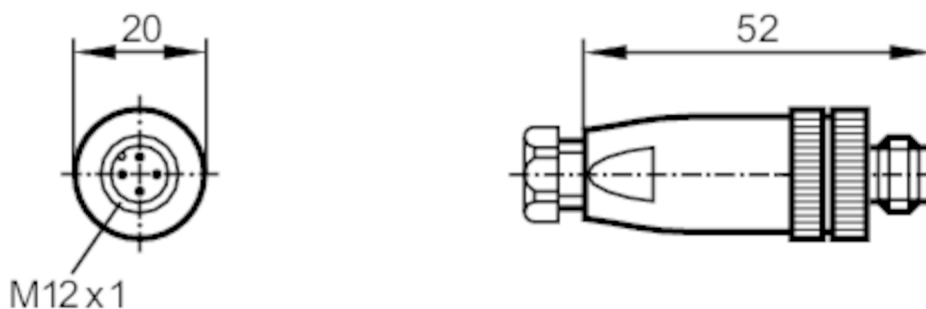


# E11624



## Wtyk męski

SSTGH040MSSFKPG



Aplikacja	
Konstrukcja	bezsilikonowy; styki pozłacane
Bezsilikonowy	tak
Dane elektryczne	
Napięcie zasilania [V]	< 250 AC/DC
Maks. całkowity prąd obciążenia [A]	4; (...40 °C)
Warunki pracy	
Temperatura otoczenia [°C]	-25...100
Ochrona	IP 68
Dane mechaniczne	
Waga [g]	25,5
Wymiary [mm]	20 x 20 x 52
Materiał	PA
Odlewany materiał obudowy	PA
Materiał nakrętki	mosiądz, niklowany
Uwagi	
Sztuk w opakowaniu	1 szt.
Połączenie elektryczne	
zaciski śrubowe: ...0,75 mm <sup>2</sup> ; Osłona przewodu: Ø 6...8 mm	
Połączenie elektryczne - wtyk	
Konektor: 1 x M12, prosty; kodowanie: A; Materiał obudowy: PA; Nakrętka: mosiądz, niklowany; Styki: pozłacane	

# E11624

## Wtyk męski

SSTGH040MSSFKPG



### Podłączenie

