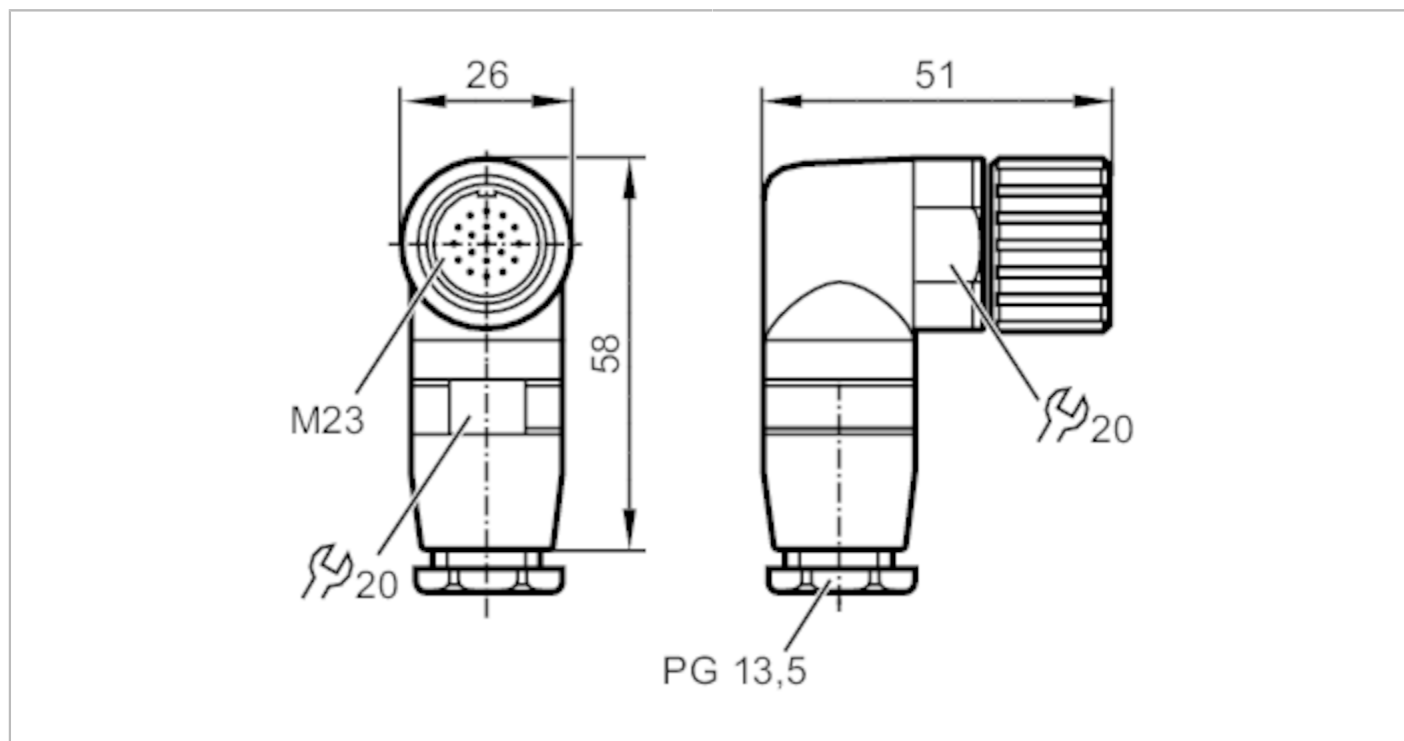


E10886



Gniazdo do zarobienia

SDOAK190MSSFKPG



Dane elektryczne

Napięcie zasilania	[V]	10...30 DC
Maks. całkowity prąd obciążenia	[A]	7,5

Warunki pracy

Temperatura otoczenia	[°C]	-25...90
Ochrona		IP 65

Dane mechaniczne

Waga	[g]	148,5
Wymiary	[mm]	51 x 26 x 58
Materiał		mosiądz niklowany
Odlewany materiał obudowy		mosiądz, niklowany
Materiał nakrętki		mosiądz, niklowany

Uwagi

Sztuk w opakowaniu		1 szt.
--------------------	--	--------

Połączenie elektryczne

przez lutowanie: ...1 mm²; Oslona przewodu: Ø 10...14 mm

Połączenie elektryczne - Gniazdo

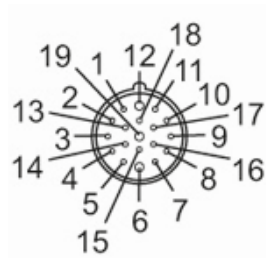
Konektor: 1 x M23, kątowy; Materiał obudowy: mosiądz, niklowany; Nakrętka: mosiądz, niklowany

E10886



Gniazdo do zarobienia

SDOAK190MSSFKPG



Podłączenie

- 1 _____
- 2 _____
- 3 _____
- 4 _____
- 5 _____
- 6 _____
- 7 _____
- 8 _____
- 9 _____
- 10 _____
- 11 _____
- 12 _____
- 13 _____
- 14 _____
- 15 _____
- 16 _____
- 17 _____
- 18 _____
- 19 _____