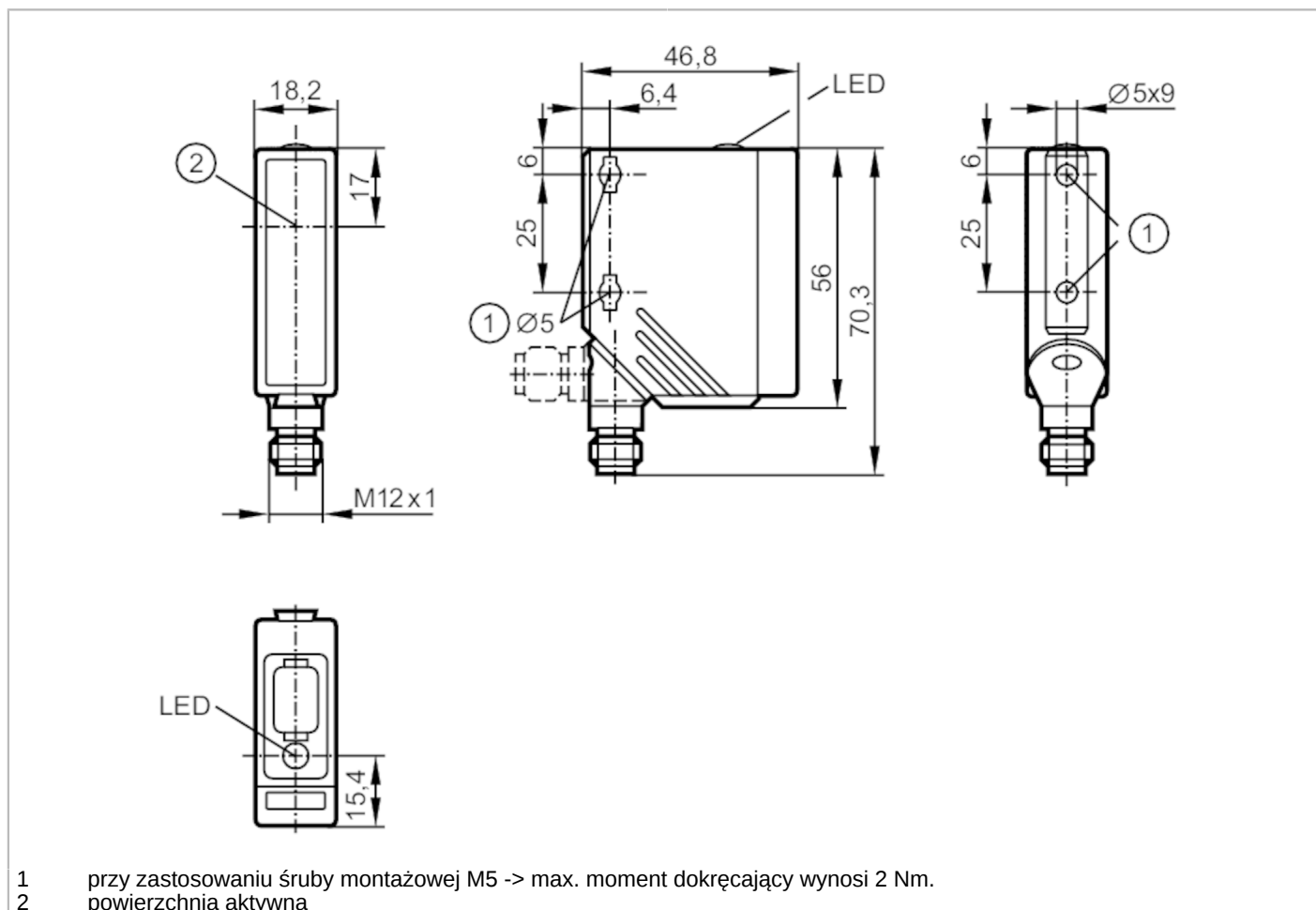


O5S200



Czujnik typu bramka - nadajnik

O5S-OOKG/US100



Cechy produktu

Rodzaj światła	światło czerwone
Obudowa	prostokątny

Aplikacja

Zasada działania	Bramka świetlna
------------------	-----------------

Dane elektryczne

Napięcie zasilania [V]	10...36 DC
Pobór prądu [mA]	20
Klasa ochrony	II
Zabezpieczenie przed odwrotną polaryzacją	tak
Rodzaj światła	światło czerwone
Długość fali [nm]	624

Strefa działania

Nadajnik / odbiornik	nadajnik
Zasięg [m]	< 20
Regulowany zasięg	nie
Maks. średnica plamki światła [mm]	500

O5S200



Czujnik typu bramka - nadajnik

O5S-OOKG/US100

Rozmiary plamki świetlnej
odnoszą się do

dla maksymalnego zasięgu

Warunki pracy

Temperatura otoczenia [°C] -25...60

Ochrona IP 67

Testy / dopuszczenia

EMC EN 60947-5-2

MTTF [lata] 760

Dane mechaniczne

Waga [g] 60,5

Obudowa prostopadłościan

Wymiary [mm] 56 x 18,2 x 46,8

Materiał obudowa: PA; Ramka frontowa: stal kwasoodporna; przyciski: TPE

Materiał soczewki PMMA

Umieszczenie soczewki soczewki z boku

Wyświetlacze / elementy robocze

Wyświetlacz działanie 1 x LED, kolor zielony

Uwagi

Uwagi Napięcie eksploatacji "supply class 2" zgodnie z cULus

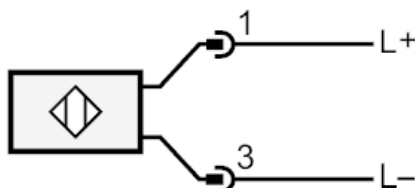
Sztuk w opakowaniu 1 szt.

Połączenie elektryczne

Konektor: 1 x M12; kodowanie: A



Podłączenie



O5S200



Czujnik typu bramka - nadajnik

O5S-00KG/US100

diagramy i wykresy

wykres wzmacnienia

