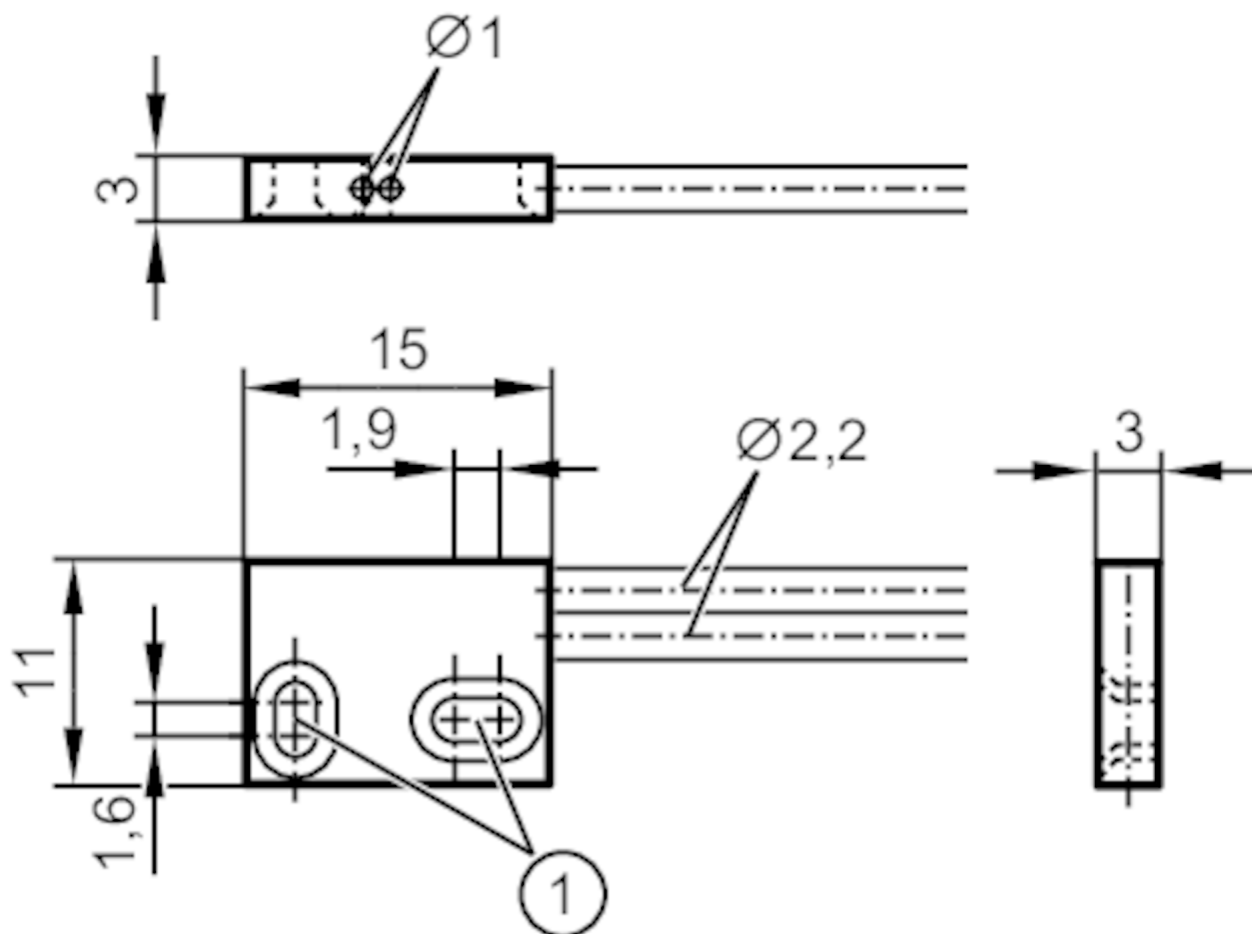


## Światłowodowy czujnik odbiciowy

FT-11-EPV-Q3/F2x1/2m



1 otwory montażowe

## Aplikacja

Zasada działania

Czujnik dyfuzyjny

Aplikacja

Do stosowania w środowisku przemysłowym

## Strefa działania

Zasięg z typem wzmacniacza światłowodowego

OBF; OO50; OCF

## OBF

Zasięg

[mm]

70

## OO50

Zasięg

[mm]

150

## OCF (High Power)

Zasięg

[mm]

530

## Warunki pracy

Temperatura otoczenia

[°C]

-40...70



## Światłowodowy czujnik odbiciowy

FT-11-EPV-Q3/F2x1/2m

Dane mechaniczne	
Waga [g]	45,2
Wersja głowicy czujnikowej	kątowy
Wysokość głowicy [mm]	3
Szerokość głowicy [mm]	11
Długość głowicy [mm]	15
Wymiary sondy [mm]	3 x 11 x 15
Długość [mm]	2000
Minimalny promień zgięcia [mm]	2
Układu światłowodu	⊙
Wymiary rdzenia [mm]	1
Materiał światłowodu	PMMA
Materiał z głowicy	stal nierdzewna (1.4305 / 303)
Materiał pancerza	PE
Akcesoria	
Dostarczane elementy	Nakrętka heksagonalna: 2 x M2, stal kwasoodporna
Akcesoria (opcjonalne)	Obcinacz do światłowodów:, E20600
Uwagi	
Sztuk w opakowaniu	1 szt.