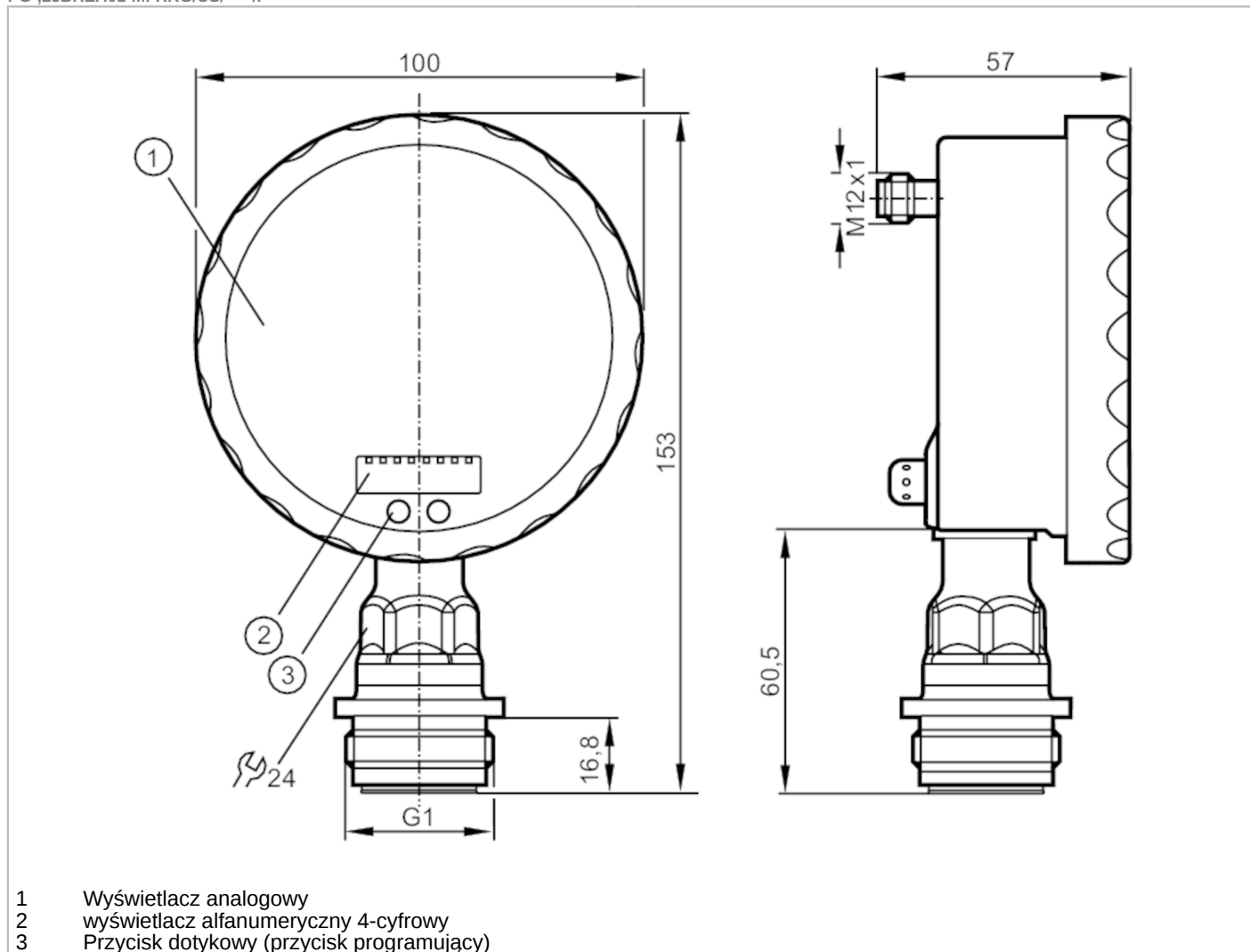


# PG2798



## Czujnik ciśnienia z płaską celką pomiarową i wyświetlaczem analogowym

PG-,25BREA01-MFRKG/US/ IP



- 1 Wyświetlacz analogowy
- 2 wyświetlacz alfanumeryczny 4-cyfrowy
- 3 Przycisk dotykowy (przycisk programujący)



Cechy produktu	
Liczba wejść i wyjść	Liczba wyjść binarnych: 1; Liczba wyjść analogowych: 1
Zakres pomiarowy	-0,0124...0,25 bar      -12,4...250 mbar      -5...100,4 inH2O
Przyłącze procesowe	połączenie gwintowane G 1 gwint zewnętrzny Aseptoflex Vario
Aplikacja	
Konstrukcja	styki pozłacane
Aplikacja	montaż zabudowany do przemysłu spożywczego
Media	Media lepkie i zawiesiny; ciecze i gazy
Temperatura medium [°C]	-25...125; (145 max. 1h)
Minimalne ciśnienie niszczące	30000 mbar      12043 inH2O
Wytrzymałość na ciśnienie	6000 mbar      2400 inH2O
Rodzaj ciśnienia	ciśnienie względne
Brak strefy martwej	tak
MAWP (dla aplikacji zgodnych z CRN) [bar]	10



## Czujnik ciśnienia z płaską celką pomiarową i wyświetlaczem analogowym

PG-,25BREA01-MFRKG/US/ IP

Dane elektryczne		
Napięcie zasilania	[V]	18...32 DC
Pobór prądu	[mA]	< 70; (24 V)
Min. rezystancja izolacji	[MΩ]	100; (500 V DC)
Klasa ochrony		III
Zabezpieczenie przed odwrotną polaryzacją		tak
Czas rozruchu	[s]	6
Zasada pomiaru		hydrostatyczna
Zintegrowana funkcja Watchdog		tak

Wejścia / wyjścia	
Liczba wejść i wyjść	Liczba wyjść binarnych: 1; Liczba wyjść analogowych: 1

Wyjścia	
Łączna liczba wyjść	2
Sygnał wyjściowy	sygnał przełączający; sygnał analogowy; (konfigurowalne)
Wykonanie elektryczne	PNP/NPN
Liczba wyjść binarnych	1
Funkcja wyjścia	normalnie otwarte / zamknięte; (parametryzowalna)
Maks. spadek napięcia wyjścia przełączającego DC	[V] 2
Prąd obciążenia wyjścia przełączającego DC	[mA] 250
Częstotliwość przełączania DC	[Hz] 50
Liczba wyjść analogowych	1
Analogowe wyjście prądowe	[mA] 4...20, odwracalny; (skalowany)
Maks. obciążenie	[Ω] (U <sub>b</sub> - 10 V) / 20 mA
Zabezpieczenie przed zwarciami	tak
Typ zabezpieczenia przed zwarciami	impulsowe
Zabezpieczenie przed przeciążeniem	tak

Zakres pomiaru / nastaw			
Zakres pomiarowy	-0,0124...0,25 bar	-12,4...250 mbar	-5...100,4 inH <sub>2</sub> O
Punkt przełączania SP	-12...400 mbar		-4,8...160,6 inH <sub>2</sub> O
Punkt resetu rP	-12,4...399,6 mbar		-5...160,4 inH <sub>2</sub> O
Wyjście analogowe / dolna wartość	-12,4...337,6 mbar		-5...135,5 inH <sub>2</sub> O
Wyjście analogowe / górna wartość	50...400 mbar		20,1...160,6 inH <sub>2</sub> O
W krokach co	0,2 mbar		0,1 inH <sub>2</sub> O

Dokładność / odchylenie	
Dokładność punktu przełączania	< ± 0,2; (Turn down 1:1)
Powtarzalność	[% zakresu] < ± 0,1; (z wahaniami temperatury < 10 K; Turn down 1:1)



## Czujnik ciśnienia z płaską celką pomiarową i wyświetlaczem analogowym

PG-,25BREA01-MFRKG/US/ IP

Odchyłka od charakterystyki [% zakresu]	$< \pm 0,2$ ; (Turn down 1:1 , liniowość uwzględniająca histerezę i powtarzalność , ustawienie wartości granicznej według normy DIN EN IEC 62828-1)
Odchylenie liniowości [% zakresu]	$< \pm 0,15$ ; (Turn down 1:1)
Odchylenie histerezy [% zakresu]	$< \pm 0,15$ ; (Turn down 1:1)
Stabilność długotrwała [% zakresu]	$< \pm 0,1$ ; (Turn down 1:1; na rok)
Współczynnik temperaturowy punktu zerowego [% na zakres 10 K]	$< \pm 0,05$ ; (0...70 °C)
Współczynnik temperaturowy zakresu [% na zakres 10 K]	$< \pm 0,15$ ; (0...70 °C)

### Czasy reakcji

Czas reakcji [ms]	$< 10$
Tłumienie wartości procesowej dAP [s]	0,01...30
Tłumienie wyjścia analogowego dAA [s]	0,01...30
Czas odpowiedzi skokowej wyjścia analogowego [ms]	25

### Warunki pracy

Temperatura otoczenia [°C]	-25...80
Temperatura składowania [°C]	-40...100
Ochrona	IP 67; IP 69K

### Testy / dopuszczenia

EMC	EN 61000-4-2 ESD	4 kV CD / 8 kV AD
	EN 61000-4-3 w.cz. promieniowane	10 V/m
	EN 61000-4-4 Burst	2 kV
	EN 61000-4-5 Surge	0,5/1 kV
	EN 61000-4-6 w. cz. przewodzone	10 V
Odporność na wstrząsy	DIN IEC 68-2-27	50 g (11 ms)
Odporność na wibracje	DIN IEC 68-2-6	20 g (10...2000 Hz)
MTTF [lata]		100
Uwaga dotycząca dopuszczeń	certyfikat testów fabrycznych dostępny do pobrania ze strony <a href="http://www.factory-certificate.ifm">www.factory-certificate.ifm</a>	
Dopuszczenie UL	Numer UL	E174189

### Dane mechaniczne

Waga [g]	520,75
Materiał	stal nierdzewna (1.4404 / 316L); PA; FKM; PTFE; szyba przednia: Laminowane szkło bezpieczne 4 mm
Materiały części w kontakcie z medium	ceramika (99,9 % Al <sub>2</sub> O <sub>3</sub> ); stal kwasoodporna (1.4435 / 316L); charakterystyka powierzchniowa: Ra < 0,4 / Rz 4; PTFE
Min. liczba cykli ciśnienia	100 milionów
Przylącze procesowe	połączenie gwintowane G 1 gwint zewnętrzny Aseptoflex Vario



## Czujnik ciśnienia z płaską celką pomiarową i wyświetlaczem analogowym

PG-,25BREA01-MFRKG/US/ IP

### Wyświetlacze / elementy robocze

Wyświetlacz	Jednostka wyświetlana	2 x LED, kolor zielony
	Stan wyjścia	LED, kolor żółty
	Punkty przełączania	pierścień LED, kolor czerwony
	Wyświetlanie funkcji	wyświetlacz alfanumeryczny, kolor czerwony 4-cyfrowy
	Wartość mierzona	Wyświetlacz analogowy, 0...350° obrotowy, wskaźnik niewidoczny, gdy urządzenie jest odłączone
	Wartość mierzona	wyświetlacz alfanumeryczny, kolor czerwony 4-cyfrowy
Ze skalą	tak	
Rozszerzony zasięg wyświetlacza (maks.)	400 mbar	160,6 inH2O

### Uwagi

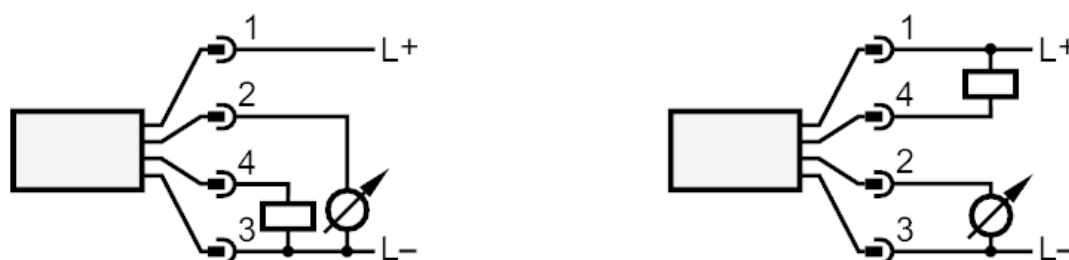
Uwagi	Odchyłka od charakterystyki na rozszerzonym zakresie wyświetlacza: 1,5 % zakresu Dokładność punktu przełączania w rozszerzonym zakresie wyświetlania: 1,5% zakresu	
Sztuk w opakowaniu	1 szt.	

### Połączenie elektryczne

Konektor: 1 x M12; kodowanie: A; Styki: połączane



### Podłączenie



OUT1 Wyjście przełączające  
OUT2 wyjście analogowe