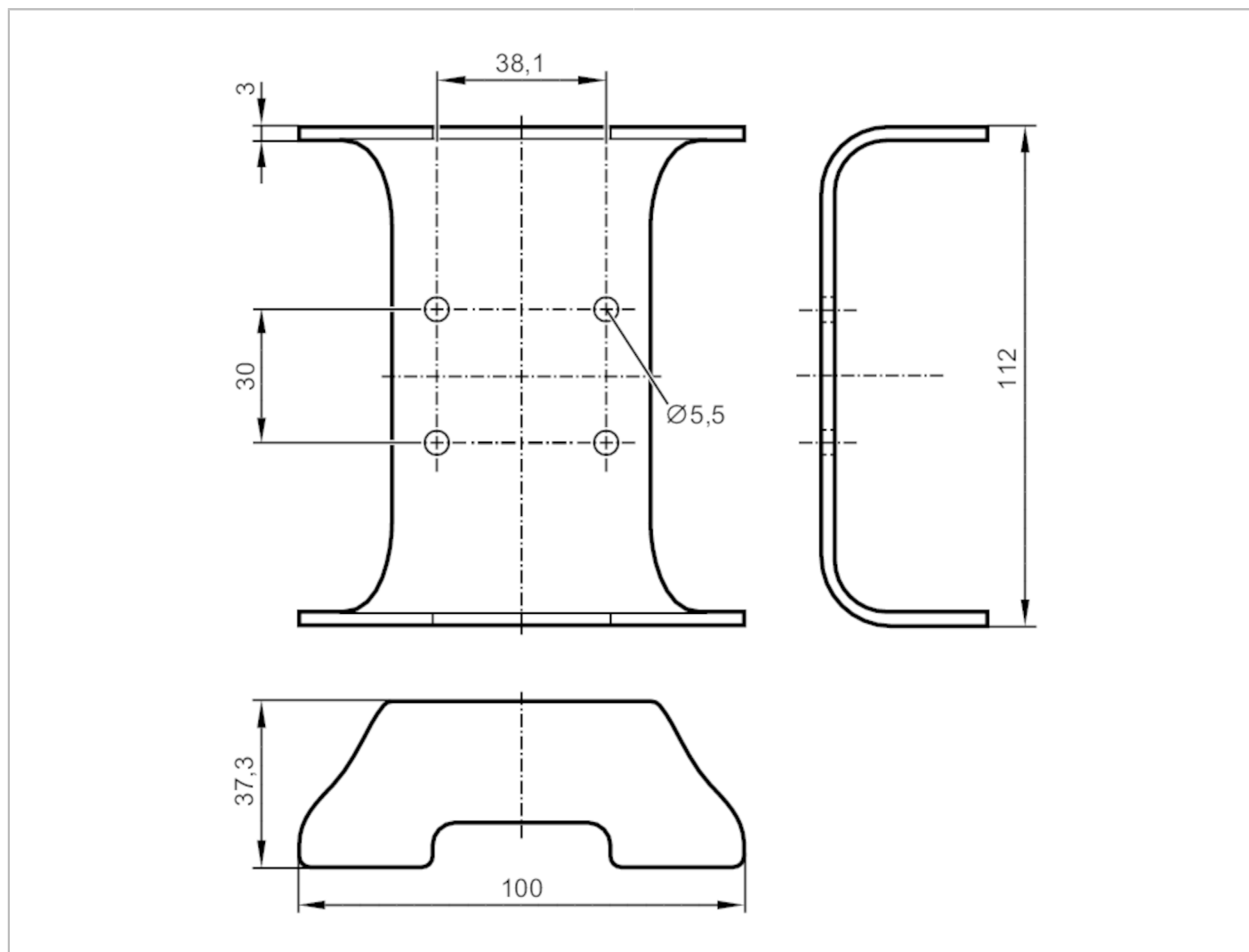




Rama montażowa do wyświetlaczy

Display/Mounting Set/5"



Aplikacja	
Wykonanie	dla ecomatDisplay 5"
Dane mechaniczne	
Waga [g]	773,8
Typ montażu	panel
Wymiary [mm]	112 x 100 x 37,3
Materiał	Ramka montażowa: stal nierdzewna (1.4301 / 304)
Akcesoria	
Dostarczane elementy	Podkładki dystansujące: 2 mm, 3 mm, 4 mm, 5 mm
	śruba: 4
	podkładki: 4
	Nakrętki: 4
	Uszczelka i pochłaniacz drgań
Uwagi	
Sztuk w opakowaniu	1 szt.