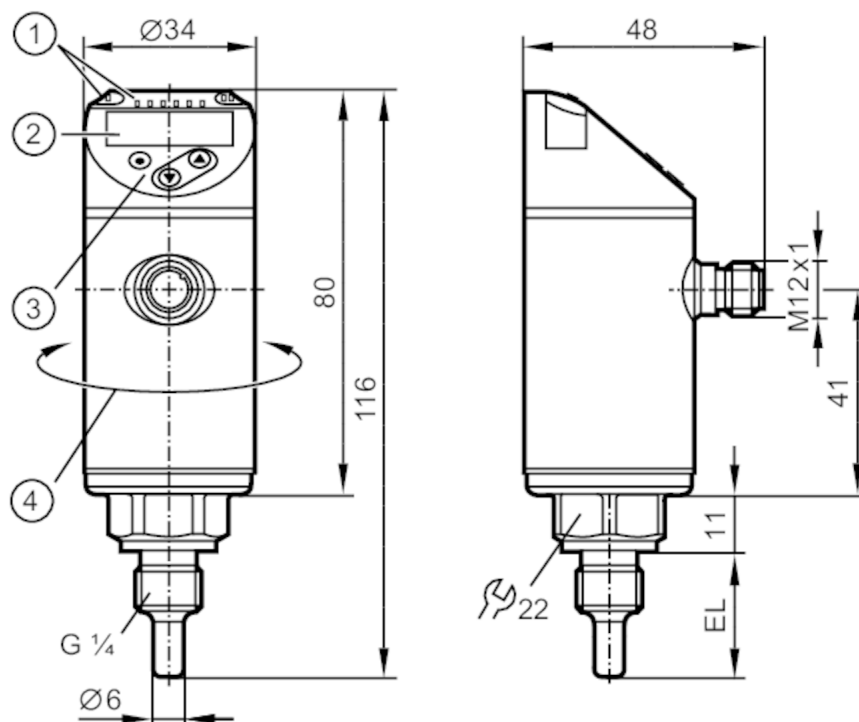


TN2105



Czujnik temperatury z wyświetlaczem

TN-025KLBM14-MFRKG/US/



- 1 diody LED Jednostka wyświetlana / Stan wyjścia
- 2 wyświetlacz alfanumeryczny 4-cyfrowy czerwony / zielony
- 3 przyciski do programowania
- 4 górna część obudowy może być obracana : 345°



Cechy produktu

Liczba wejść i wyjść	Liczba wyjść binarnych: 2; Liczba wyjść analogowych: 1	
Zakres pomiarowy	-50...150 °C	-58...302 °F
Przyłącze procesowe	połączenie gwintowane G 1/4	
Długość instalacyjna EL [mm]	25	

Aplikacja

Konstrukcja	styki pozłacane
Element pomiarowy	1 x Pt 1000; (zgodnie z DIN EN 60751, klasa A)
Media	ciecze i gazy
Wytrzymałość na ciśnienie [bar]	400

Dane elektryczne

Napięcie zasilania [V]	18...32 DC; (supply class 2 zgodnie z cULus)
Pobór prądu [mA]	< 50
Klasa ochrony	III
Zabezpieczenie przed odwrotną polaryzacją	tak
Czas rozruchu [s]	1



Czujnik temperatury z wyświetlaczem

TN-025KLBM14-MFRKG/US/

Zintegrowana funkcja Watchdog	tak
-------------------------------	-----

Wejścia / wyjścia

Liczba wejść i wyjść	Liczba wyjść binarnych: 2; Liczba wyjść analogowych: 1
----------------------	--

Wyjścia

Łączna liczba wyjść	2
Sygnal wyjściowy	sygnal przełączający; sygnal analogowy; IO-Link; (konfigurowalne)
Wykonanie elektryczne	PNP/NPN
Liczba wyjść binarnych	2
Funkcja wyjścia	normalnie otwarte / zamknięte; (parametryzowalna)
Maks. spadek napięcia wyjścia przełączającego DC [V]	2,5
Prąd obciążenia wyjścia przełączającego DC [mA]	250
Liczba wyjść analogowych	1
Analogowe wyjście prądowe [mA]	4...20
Maks. obciążenie [Ω]	500
Analogowe wyjście napięciowe [V]	0...10
Min. rezystancja obciążenia [Ω]	2000
Zabezpieczenie przed zwarcieniem	tak
Typ zabezpieczenia przed zwarcieniem	impulsowe
Zabezpieczenie przed przeciążeniem	tak

Zakres pomiaru / nastaw

Zakres pomiarowy	-50...150 °C	-58...302 °F
Ustawienia fabryczne	-50...150 °C	
Punkt przełączania SP	-49,8...150 °C	-57,6...302 °F
Punkt resetu rP	-50...149,8 °C	-58...301,6 °F
Wyjście analogowe / dolna wartość	-50...145 °C	-58...293 °F
Wyjście analogowe / górna wartość	-45...150 °C	-49...302 °F
W krokach co	0,1 °C	0,1 °F

Rozdzielczość

Rozdzielczość wyjścia przełącznika [K]	0,1
Rozdzielczość wyjścia analogowego [K]	wyjście prądowe: MS / 4096; Wyjście napięciowe: MS / 3561
Rozdzielczość wyświetlacza [K]	0,1

Dokładność / odchylenie

Dokładność punktu przełączania [K]	± 0,3 + (± 0,1 % MS)
Dokładność wyjścia analogowego [K]	± 0,3 + (± 0,1 % MS)
Dokładność wyświetlacza [K]	± 0,3 + (± 0,1 % MS)
Współczynnik temperaturowy	0,1; (W przypadku odchyłki od warunków odniesienia 25 ± 5 °C)

TN2105



Czujnik temperatury z wyświetlaczem

TN-025KLBM14-MFRKG/US/

[% na zakres 10 K]

Czasy reakcji

Odpowiedź dynamiczna T05 / T09 [s] 1 / 3; (zgodnie z DIN EN 60751)

Software / programowanie

Możliwości parametryzacji histereza / okno; normalnie otwarte / zamknięte; logika przełączania; opóźnienie włączenia / wyłączenia; Tłumienie; Jednostka wyświetlana; wyjście prądowe / napięciowe

Interfejsy

Interfejs komunikacyjny IO-Link

Typ transmisji COM2 (38,4 kBaud)

IO-Link Revision 1.1

Warunki pracy

Temperatura otoczenia [°C] -25...80

Temperatura składowania [°C] -40...100

Ochrona IP 67

Testy / dopuszczenia

EMC DIN EN 61000-6-2

DIN EN 61000-6-3

Odporność na wstrząsy DIN IEC 68-2-27 50 g (11 ms)

Odporność na wibracje DIN EN 60068-2-6 20 g (10...2000 Hz)

MTTF [lata] 207

Dopuszczenie UL Dopuszczenie UL numer K015

Dane mechaniczne

Waga [g] 219

Materiał stal nierdzewna (1.4404 / 316L); PBT+PC-GF30; PBT-GF20; PC

Materiały części w kontakcie z medium stal nierdzewna (1.4404 / 316L); O-ring: FKM

Moment dokręcający [Nm] 35

Przyłącze procesowe połączenie gwintowane G 1/4

Długość instalacyjna EL [mm] 25

Wyświetlacze / elementy robocze

Wyświetlacz Jednostka wyświetlana 2 x LED, kolor zielony

Stan wyjścia 2 x LED, kolor żółty

Wartość mierzona wyświetlacz alfanumeryczny, czerwony / zielony 4-cyfrowy

Uwagi

Uwagi MS = ustawiony zakres pomiaru

Dokładność w odniesieniu do przepływającej wody.

Sztuk w opakowaniu 1 szt.

TN2105



Czujnik temperatury z wyświetlaczem

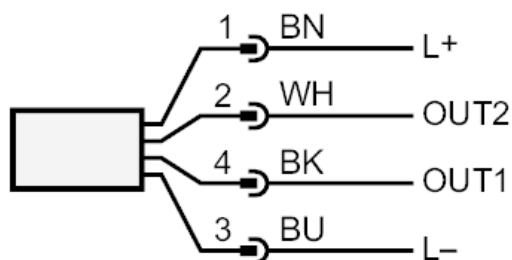
TN-025KLBM14-MFRKG/US/

Połączenie elektryczne

Konektor: 1 x M12; kodowanie: A; Styki: pozłacane



Podłączenie



OUT1: Wyjście przełączające / IO-Link
OUT2: Wyjście przełączające / wyjście analogowe
Kolory żył :
BK = czarny
BN = brązowy
BU = niebieski
WH = biały