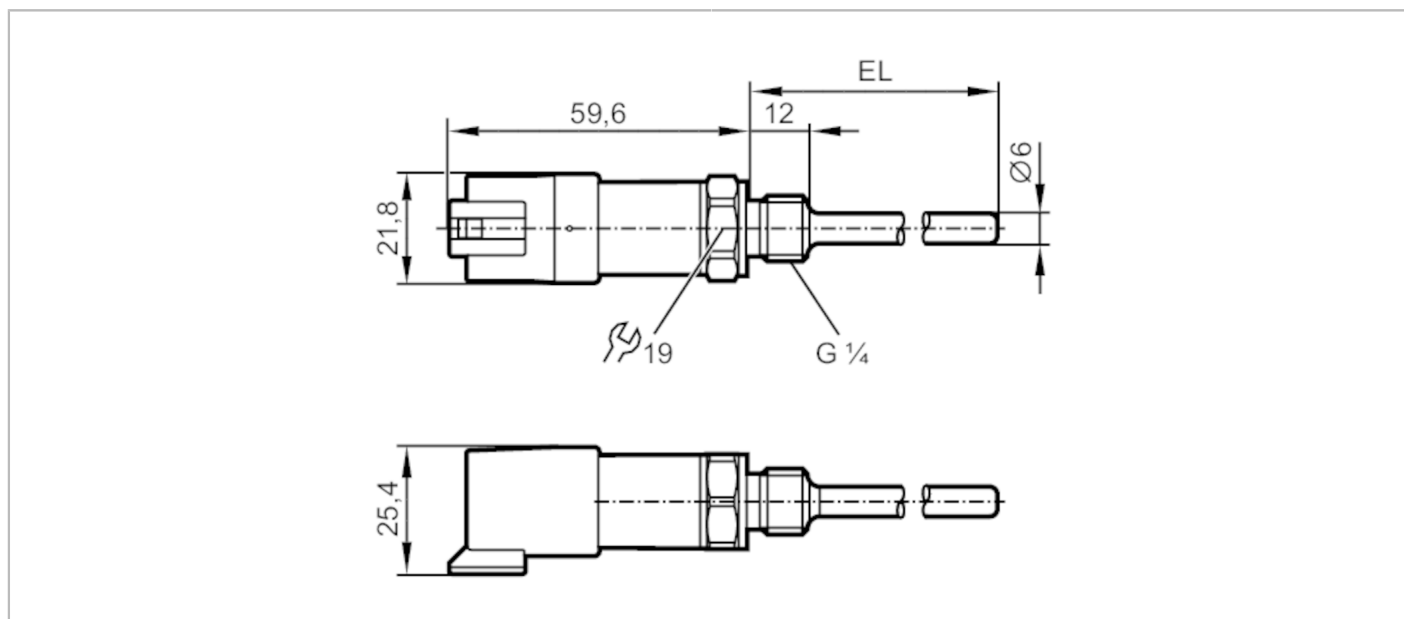


TU4105



Czujnik temperatury

TU-025CLEM14-A-ZVG/DE



Cechy produktu

Liczba wejść i wyjść	Liczba wyjść analogowych: 1	
Zakres pomiarowy	-50...150 °C	-58...302 °F
Przyłącze procesowe	połączenie gwintowane G 1/4 gwint zewnętrzny	
Długość instalacyjna EL [mm]	25	

Aplikacja

Element pomiarowy	1 x Pt 1000; (zgodnie z DIN EN 60751, klasa A)
Media	ciecze i gazy
Wytrzymałość na ciśnienie [bar]	400

Dane elektryczne

Napięcie zasilania [V]	8...32 DC; (supply class 2 zgodnie z cULus)
Pobór prądu [mA]	< 30
Klasa ochrony	III
Zabezpieczenie przed odwrotną polaryzacją	tak

Wejścia / wyjścia

Liczba wejść i wyjść	Liczba wyjść analogowych: 1
----------------------	-----------------------------

Wyjścia

Łączna liczba wyjść	1
Sygnal wyjściowy	sygnal analogowy
Liczba wyjść analogowych	1
Analogowe wyjście napięciowe [V]	0,5...4,5
Min. rezystancja obciążenia [Ω]	2000
Zabezpieczenie przed zwarciami	tak
Zabezpieczenie przed przeciążeniem	tak

TU4105



Czujnik temperatury

TU-025CLEM14-A-ZVG/DE

Zakres pomiaru / nastaw		
Zakres pomiarowy	-50...150 °C	-58...302 °F
Rozdzielczość		
Rozdzielczość wyjścia analogowego [K]	0,1	
Dokładność / odchylenie		
Dokładność wyjścia analogowego [K]	± 0,3 + (± 0,1 % MS)	
Współczynnik temperaturowy [% na zakres 10 K]	0,1; (W przypadku odchyłki od warunków odniesienia 25 ± 5 °C)	
Czasy reakcji		
Odpowiedź dynamiczna T05 / T09 [s]	1 / 3; (zgodnie z DIN EN 60751)	
Warunki pracy		
Temperatura otoczenia [°C]	-40...100	
Temperatura składowania [°C]	-40...100	
Ochrona	IP 68; IP 69K	
Testy / dopuszczenia		
EMC	DIN EN 61000-6-2	
	DIN EN 61000-6-3	
Odporność na wstrząsy	DIN EN 60068-2-27	50 g (11 ms)
Odporność na wibracje	DIN EN 60068-2-6	20 g (10...2000 Hz)
MTTF [lata]	849	
Dopuszczenie UL	Dopuszczenie UL numer	K009
Dane mechaniczne		
Waga [g]	88,2	
Materiał	stal nierdzewna (1.4404 / 316L); PPS; FKM	
Materiały części w kontakcie z medium	stal nierdzewna (1.4404 / 316L); FKM	
Przyłącze procesowe	połączenie gwintowane G 1/4 gwint zewnętrzny	
Średnica sondy [mm]	6	
Długość instalacyjna EL [mm]	25	
Uwagi		
Uwagi	Dokładność w odniesieniu do przepływającej wody. w odniesieniu do UL: do użytku w obwodzie niskiego napięcia z zabezpieczeniem nadprądowym zgodnie z UL873. 28.1 lub I _{max} = 100 / U _b (U _b = napięcie obwodu)	
Sztuk w opakowaniu	1 szt.	

TU4105

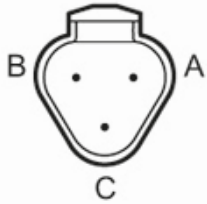


Czujnik temperatury

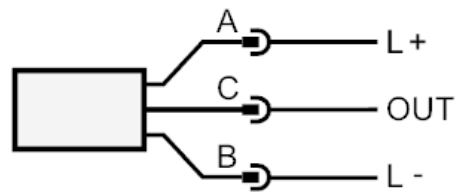
TU-025CLEM14-A-ZVG/DE

Połączenie elektryczne

Konektor: 1 x konektor DEUTSCH (DT04-3P)



Podłączenie



OUT: wyjście analogowe