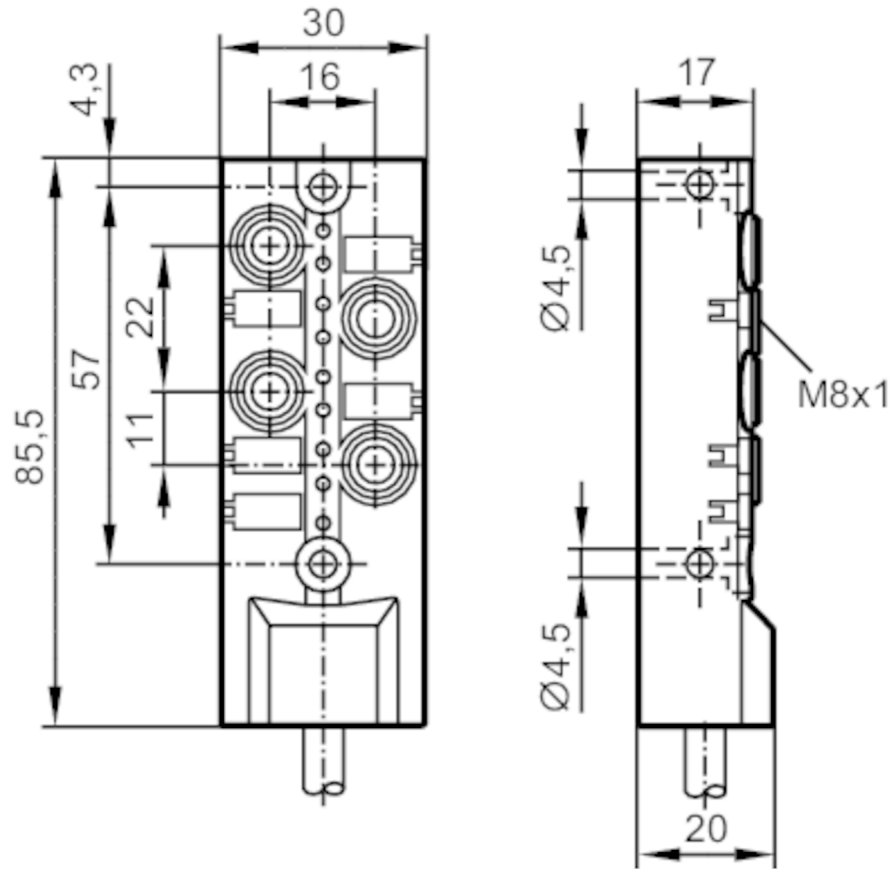




## Rozdzielacze

ZDO4F049MSS0005H10



### Aplikacja

Konstrukcja styki połączane; możliwość stosowania z łańcuchami kablowymi

### Dane elektryczne

Napięcie zasilania	[V]	10...30 DC; (supply class 2 zgodnie z cULus)
Klasa ochrony		III
Maks. prąd obciążenia na moduł / slot	[A]	2
Maks. całkowity prąd obciążenia	[A]	6

### Wyjścia

Wykonanie elektryczne PNP

### Warunki pracy

Temperatura otoczenia	[°C]	-25...80
Temperatura w czasie pracy	[°C]	-5...60
Ochrona		IP 65; IP 67; IP 68

### Dane mechaniczne

Waga	[g]	442,5
Wymiary	[mm]	20 x 30 x 85,5



## Rozdzielacze

ZDO4F049MSS0005H10

Materiał	PBT-GF20; mosiądz niklowany	
Odewany materiał obudowy	PBT-GF 20 / mosiądz, niklowany	
Liczba portów rozdzielacza	4	
Typ złącza	M8	
Możliwość stosowania z łańcuchami kablowymi	tak	
Możliwość stosowania z łańcuchami kablowymi	Promień zgięcia przy zastosowaniu łańcucha kablowego	min. 10 x średnica kabla
	Prędkość przesuwu	max. 3,3 m/s dla długości poziomej drogi przesuwu 5 m i max. przyspieszenia 5 m/s <sup>2</sup>
	Cykle zginania	> 5 Mio.
	Odkształcenie przy skręcaniu	± 180 °/m

## Wyświetlacze / elementy robocze

Wyświetlacz	Stan wyjścia	8 x LED, kolor żółty
	działanie	1 x LED, kolor zielony

## Akcesoria

Akcesoria (opcjonalne)	Adapter do montażu na szynę DIN:, E73006	
	Osłona: M8, E73005	

## Uwagi

Sztuk w opakowaniu	1 szt.
--------------------	--------

## Połączenie elektryczne

Przewód: 5 m, PUR, czarny, Ø 7,4 mm; 8 x 0,34 mm<sup>2</sup> (43 x Ø 0,1 mm) + 2 x 0,75 mm<sup>2</sup> (21 x Ø 0,2 mm)

## Połączenie elektryczne - otwór

Konektor: 4 x M8; kodowanie: A; Materiał obudowy: PBT-GF 20 / mosiądz, niklowany; Styki: połączane

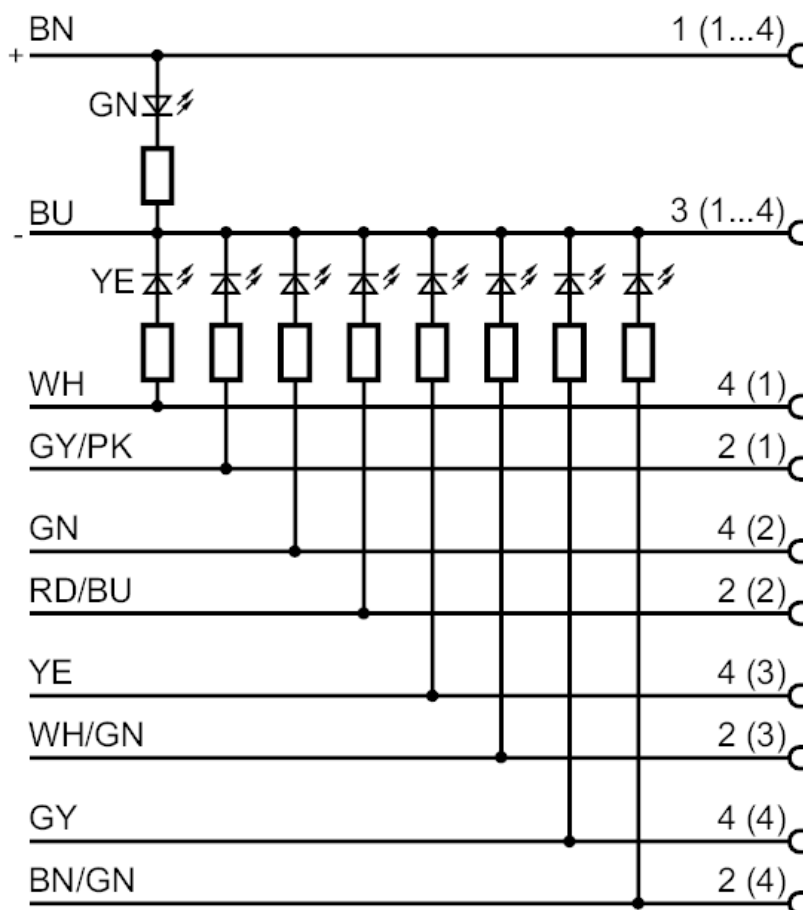




## Rozdzielacze

ZDO4F049MSS0005H10

### Podłączenie



BN =	Kolory żył :	brązowy
BU =		niebieski
GN =		kolor zielony
GY =		szary
PK =		różowy
RD =		kolor czerwony
WH =		biały
YE =		kolor żółty