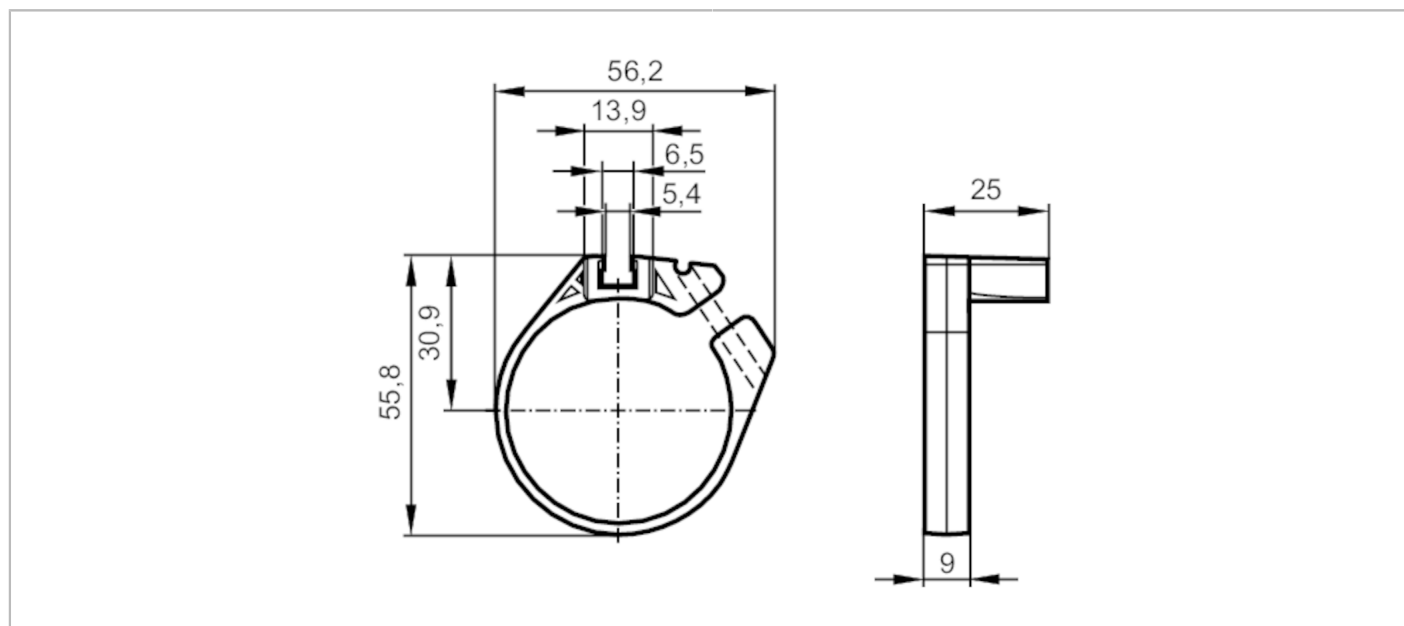


# E12015



## Zacisk montażowy do siłowników gładkich

CLAMP FOR CLEAN LINE CYL 40/45



<b>Aplikacja</b>	
Wykonanie	dla typu MKT
<b>Warunki pracy</b>	
Temperatura otoczenia [°C]	0...50
<b>Dane mechaniczne</b>	
Waga [g]	12,1
Materiał	zacisk montażowy: POM; mocowanie: aluminium; śruba: stal kwasoodporna
Moment dokręcający [Nm]	0,5; (Śruba)
Zakres zacisku [mm]	44...45
Średnica tłoka [mm]	40
<b>Akcesoria</b>	
Dostarczane elementy	śruba imbusowa: 1 x SW2,5
<b>Uwagi</b>	
Sztuk w opakowaniu	1 szt.

### diagramy i wykresy

Montaż

