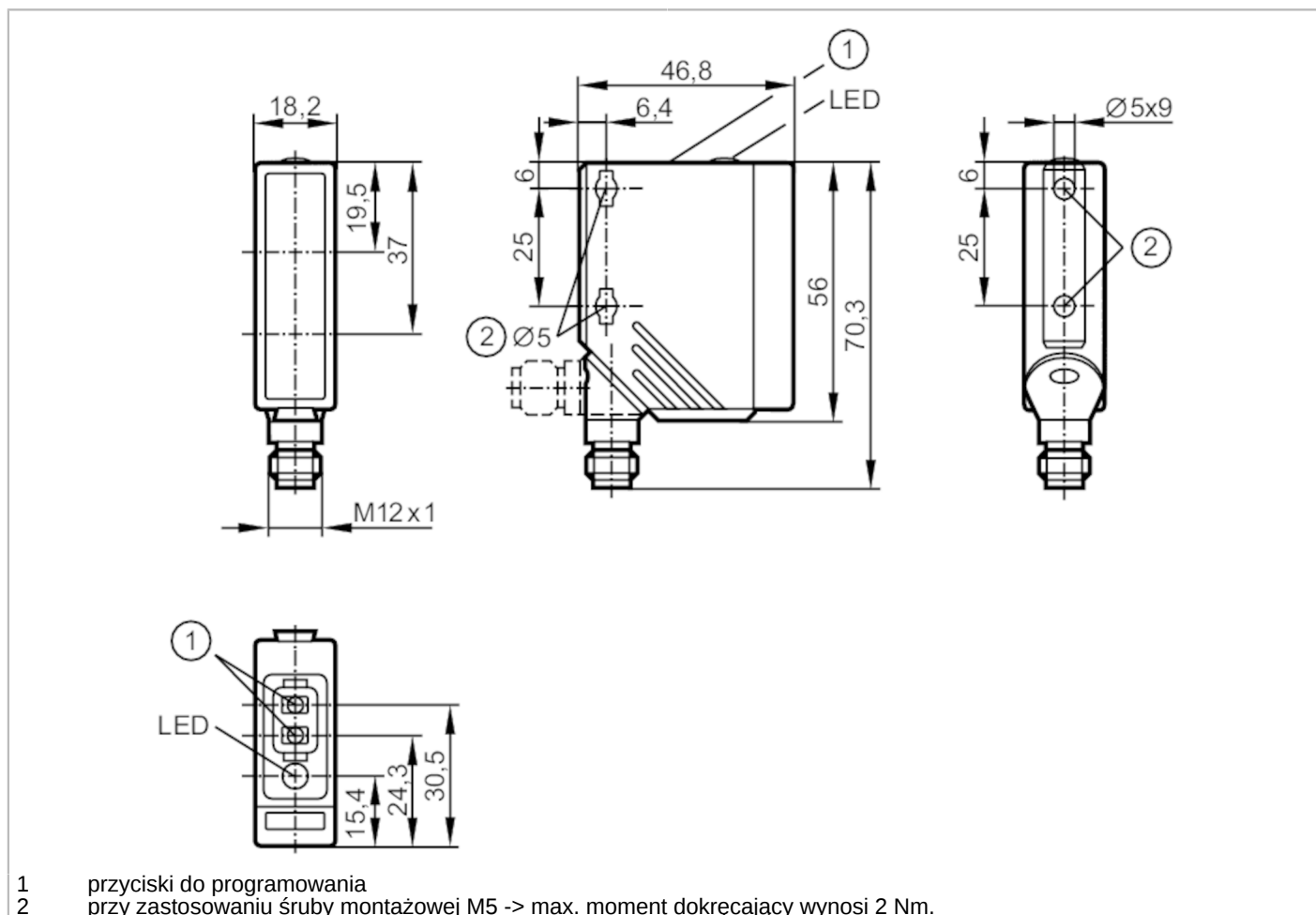


O5H700



Laserowy czujnik dyfuzyjny

O5HLFPKG/US100



- 1 przyciski do programowania
2 przy zastosowaniu śruby montażowej M5 -> max. moment dokręcający wynosi 2 Nm.



Cechy produktu

Rodzaj światła	światło czerwone
Klasa ochrony laserowej	1
Obudowa	prostopadłościan

Aplikacja

Konstrukcja	Tłumienie tła
Zasada działania	Czujnik dyfuzyjny

Dane elektryczne

Napięcie zasilania [V]	10...36 DC
Pobór prądu [mA]	15
Klasa ochrony	II
Zabezpieczenie przed odwrotną polaryzacją	tak
Rodzaj światła	światło czerwone
Długość fali [nm]	655

Wyjścia

Wykonanie elektryczne	PNP
Funkcja wyjścia	tryb światło-włącz/ciemno-włącz; (programowalny)

O5H700



Laserowy czujnik dyfuzyjny

O5HLFPKG/US100

Maks. spadek napięcia wyjścia przełączającego DC [V]	2,5
Prąd obciążenia wyjścia przełączającego DC [mA]	200
Częstotliwość przełączania DC [Hz]	1000
Zabezpieczenie przed zwarciami	tak
Typ zabezpieczenia przed zwarciami	impulsowe
Zabezpieczenie przed przeciążeniem	tak

Strefa działania	
Zasięg [mm]	20...200; (biały papier 200 x 200 mm 90% reemisji)
Zasięg dla obiektu białego (90% reemisji) [mm]	20...200
Zasięg dla obiektu szarego (18% reemisji) [mm]	20...160
Zasięg dla obiektu czarnego (6% reemisji) [mm]	20...80
Regulowany zasięg	tak
Średnica najmniejszego wykrywalnego obiektu [mm]	1,5
Maks. średnica plamki światła [mm]	1,2
Tłumienie tła: dostępne	tak

Warunki pracy	
Temperatura otoczenia [°C]	-10...60
Ochrona	IP 67

Testy / dopuszczenia	
EMC	EN 60947-5-2
Klasa ochrony laserowej	1
Uwagi dotyczące ochrony lasera	Uwaga: światło laserowe klasa laserowa: 1 EN / IEC60825-1:2007 EN / IEC60825-1:2014 Zgodnie z 21 CFR 1040 z wyjątkiem odchyień zgodnie z ostrzeżeniem o laserze nr 50, z czerwca 2007.
MTTF [lata]	454

Dane mechaniczne	
Waga [g]	68,5
Obudowa	prostokątna
Wymiary [mm]	56 x 18,2 x 46,8
Materiał	obudowa: PA; Ramka frontowa: stal kwasoodporna; przyciski: TPU
Materiał soczewki	PMMA
Umieszczenie soczewki	soczewki z boku

Wyświetlacze / elementy robocze	
Wyświetlacz	Stan wyjścia 1 x LED, kolor żółty
Funkcja uczenia	tak

O5H700



Laserowy czujnik dyfuzyjny

O5HLFPKG/US100

Blokada elektroniczna tak

Uwagi

Uwagi Napięcie eksploatacji "supply class 2" zgodnie z cULus

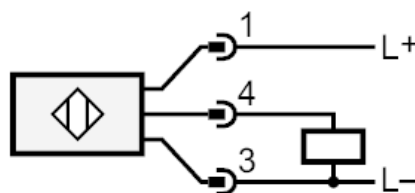
Sztuk w opakowaniu 1 szt.

Połączenie elektryczne

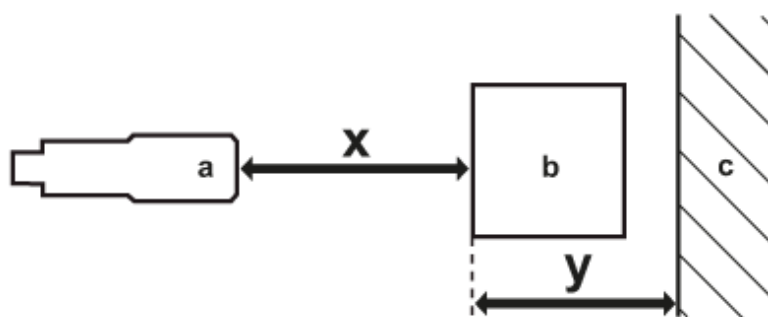
Konektor: 1 x M12; kodowanie: A



Podłączenie



diagramy i wykresy



- a: czujnik
- b: obiekt
- c: tło
- x: odległości czujnik/obiekt [mm]
- y: min. odległość obiekt/tło [mm]

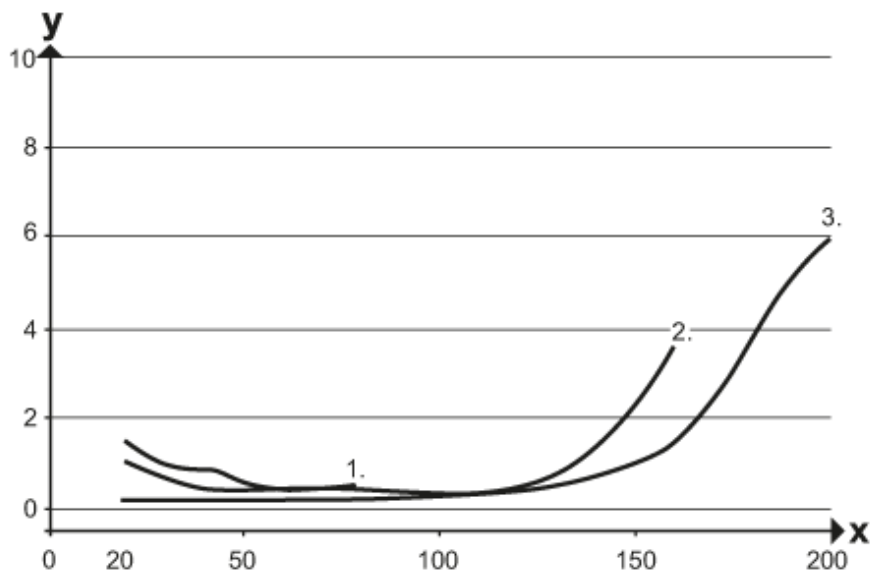
O5H700



Lasery czujnik dyfuzyjny

O5HLFPKG/US100

Wykres dokładności



x: odległości czujnik/objekt [mm]

y: min. odległość obiekt/tło [mm]

1 = obiekt czarny (6 % reemisji) , \$Hintergrund_weiss_90_Remission

2 = obiekt szary (18% reemisji) , \$Hintergrund_weiss_90_Remission

3 = obiekt biały (90% reemisji) , \$Hintergrund_weiss_90_Remission