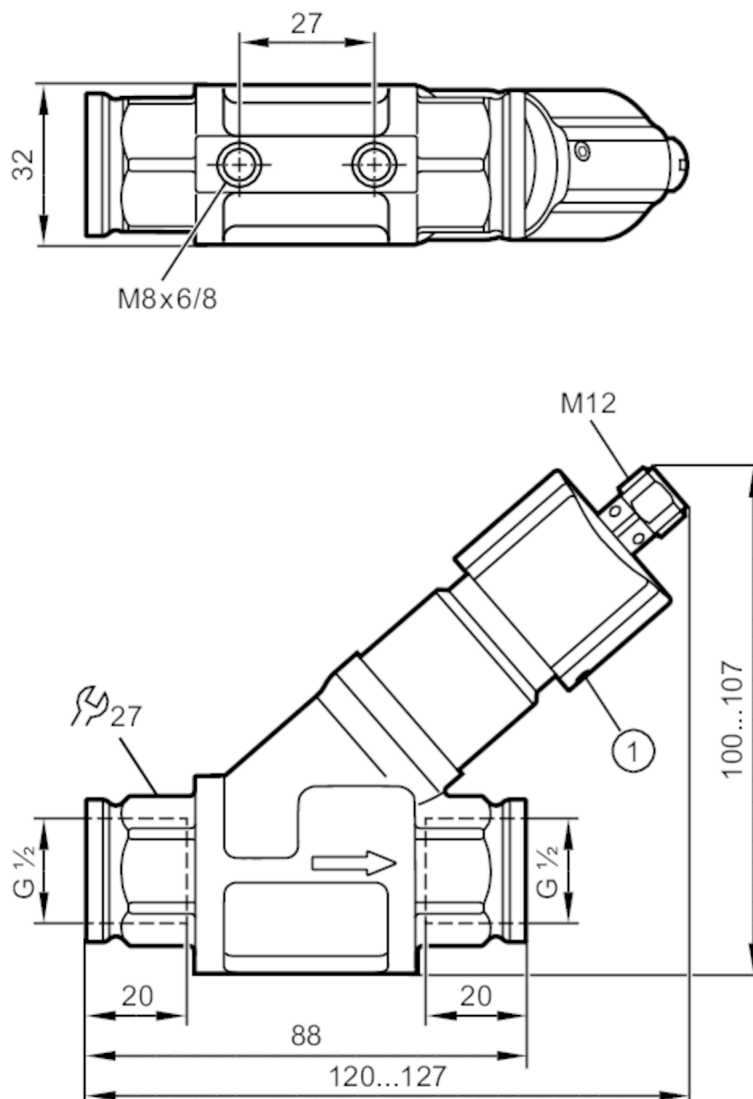


## Czujnik przepływu z zaworem zwrotnym

SBG34BF0BPKG/US

Proszę zwrócić uwagę na zmianę konstrukcji obudowy!



1 Śruba z łbem walcowym



### Cechy produktu

Liczba wejść i wyjść	Liczba wyjść binarnych: 1
Przyłącze procesowe	połączenie gwintowane G 1/2

### Aplikacja

Media	Ciecze; woda; roztwory glikolu; chłodziwa
Temperatura medium [°C]	0...85
Wytrzymałość na ciśnienie [bar]	40
Wytrzymałość na ciśnienie [Mpa]	4

### Dane elektryczne

Napięcie zasilania [V]	10...30 DC; (zgodnie z SELV/PELV)
Pobór prądu [mA]	< 15



## Czujnik przepływu z zaworem zwrotnym

SBG34BF0BPKG/US

Klasa ochrony		III
Zabezpieczenie przed odwrotną polaryzacją		tak
<b>Wejścia / wyjścia</b>		
Liczba wejść i wyjść		Liczba wyjść binarnych: 1
<b>Wyjścia</b>		
Łączna liczba wyjść		1
Sygnal wyjściowy		sygnal przełączający
Wykonanie elektryczne		PNP
Liczba wyjść binarnych		1
Funkcja wyjścia		normalnie otwarte
Maks. spadek napięcia wyjścia przełączającego DC [V]		2,5
Prąd obciążenia wyjścia przełączającego DC [mA]		100
Zabezpieczenie przed zwarciami		tak
Zabezpieczenie przed przeciążeniem		tak
<b>Zakres pomiaru / nastaw</b>		
Zakres ustawień [l/min]		1...25
<b>Dokładność / odchylenie</b>		
Powtarzalność [% wartości końcowej]		1
Histereza [l/min]		0,5...2
Błąd pomiaru [% wartości końcowej]		± 5
<b>Czasy reakcji</b>		
Czas reakcji [s]		< 0,01
<b>Warunki pracy</b>		
Temperatura otoczenia [°C]		0...60
Temperatura składowania [°C]		-15...80
Ochrona		IP 65; IP 67
<b>Testy / dopuszczenia</b>		
EMC	DIN EN 61000-6-2	
	DIN EN 61000-6-3	
Odporność na wstrząsy	DIN EN 60068-2-27	20 g (11 ms)
Odporność na wibracje	DIN EN 60068-2-6	5 g (10...2000 Hz)
MTTF [lata]		3318
<b>Dane mechaniczne</b>		
Waga [g]		545,5
Materiał	mosiądz niklowany chemicznie; PPS; aluminium anodowane; PA	
Materiały części w kontakcie z medium	stal nierdzewna (1.4310 / 301); stal nierdzewna (1.4301 / 304); PBT; mosiądz niklowany chemicznie; PP; PPS; poliolefina; O-ring: FKM	

# SBG333



## Czujnik przepływu z zaworem zwrotnym

SBG34BF0BPKG/US

Przyłącze procesowe	połączenie gwintowane G 1/2
Cykli przełączania mechanicz.	10 milionów

### Wyświetlacze / elementy robocze

Wyświetlacz	Stan wyjścia	4 x LED, kolor żółty
-------------	--------------	----------------------

### Akcesoria

Dostarczane elementy	Klucz imbusowy
----------------------	----------------

### Uwagi

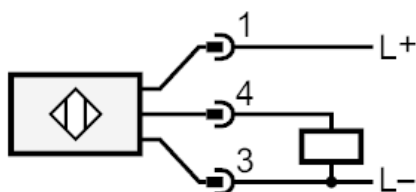
Uwagi	Uwaga Nie należy zamykać pokrywy poza maksymalną wartość zakresu ustawień. Wszystkie dane odnoszą się do wody (20 ° C).
Uwagi	Proszę zwrócić uwagę na zmianę konstrukcji obudowy!
Sztuk w opakowaniu	1 szt.

### Połączenie elektryczne

Konektor: 1 x M12; kodowanie: A



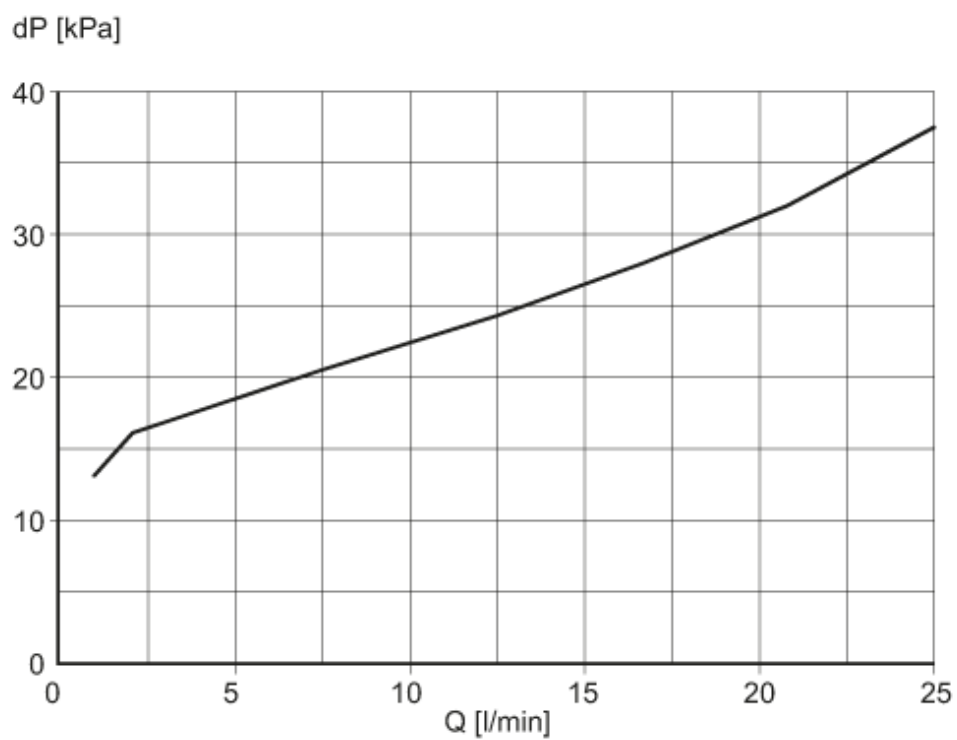
### Podłączenie





### diagramy i wykresy

Spadek ciśnienia



dP Spadek ciśnienia

Q wielkość przepływu objętościowego