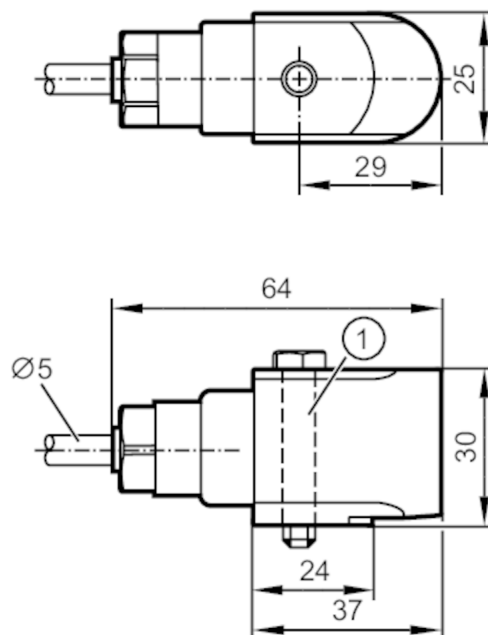


# VSP004



## Akcelerometr

VIBRATION SENSOR SUBMERSIBLE



1 M8 x 1,25



### Cechy produktu

Zakres pomiarowy wibracji [g]	-50...50
Zakres częstotliwości [Hz]	1,5...12000
Zasada pomiaru	piezoelekt.
Interfejs komunikacyjny	IEPE

### Aplikacja

Konstrukcja	kabel ekranowany
Wykonanie	do podłączenia zewnętrznych układów diagnostycznych VSE

### Dane elektryczne

Napięcie zasilania [V]	10...12 DC
Pobór prądu [mA]	0,5...8
Min. rezystancja izolacji [MΩ]	100; (500 V DC)
Zabezpieczenie przed odwrotną polaryzacją	tak

### Zakres pomiaru / nastaw

Zakres pomiarowy wibracji [g]	-50...50
Zakres częstotliwości [Hz]	1,5...12000
Zasada pomiaru	piezoelekt.
Gęstość szumu [mg]	0,1
Maks. czułość poprzeczna [%]	5
Min. czas pomiaru [s]	2
Liczba osi pomiaru	1

### Dokładność / odchylenie

Dokładność	± 10 %
------------	--------

# VSP004



## Akcelerometr

VIBRATION SENSOR SUBMERSIBLE

Czułość pomiarowa	100 mV/g
-------------------	----------

### Interfejsy

Interfejs komunikacyjny	IEPE
-------------------------	------

### Warunki pracy

Temperatura otoczenia [°C]	-50...150
----------------------------	-----------

Temperatura składowania [°C]	-20...80
------------------------------	----------

Maks. wilgotność względna powietrza [%]	80; (50 °C; 50 % bez kondensacji)
---	-----------------------------------

Ochrona	IP 68; (wodoodporność do 100 m 10 bar)
---------	--

### Testy / dopuszczenia

EMC	EN 61326-1	: 2013
-----	------------	--------

Odporność na wstrząsy	EN 61326-1	: 2013
-----------------------	------------	--------

### Dane mechaniczne

Waga [g]	1892
----------	------

Typ montażu	M8 x 1,25
-------------	-----------

Materiał	obudowa: stal kwasoodporna
----------	----------------------------

Moment dokręcający [Nm]	8
-------------------------	---

### Uwagi

Sztuk w opakowaniu	1 szt.
--------------------	--------

### Połączenie elektryczne

Przewód: 25 m, Pokryty PTFE, niebieski, ekranowany

biały IEPE +

czarny IEPE -

ekran ekran