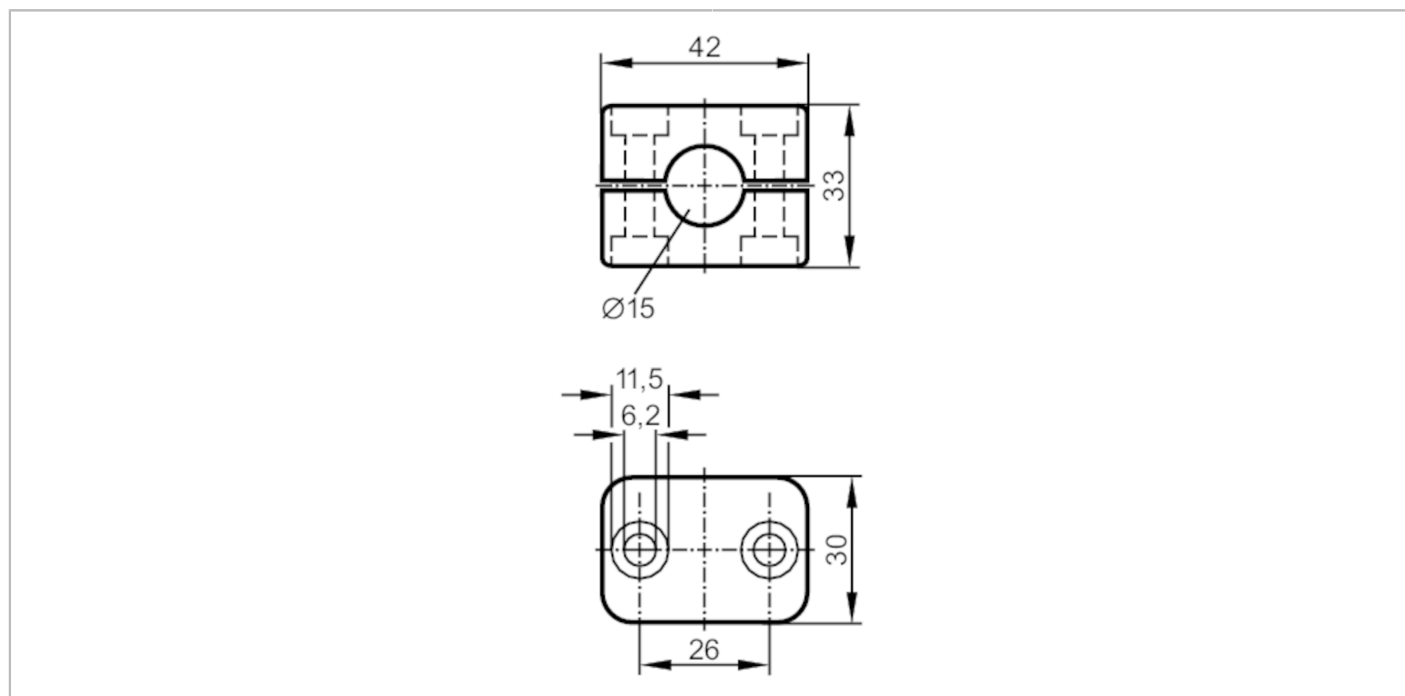


E43000



Zacisk montażowy do czujników poziomu

MOUNTING CLAMPS F SENSOR LK LI



| Aplikacja | |
|--------------------------|---|
| Wykonanie | dla pojemnościowego czujnika poziomu LK, LI, LT, LL |
| Dane mechaniczne | |
| Waga [g] | 17,8 |
| Wymiary [mm] | 33 x 42 x 30 |
| Średnica wewnętrzna [mm] | 16 |
| Materiał | PP |
| Moment dokręcający [Nm] | 2,5 |
| Uwagi | |
| Sztuk w opakowaniu | 1 szt. |