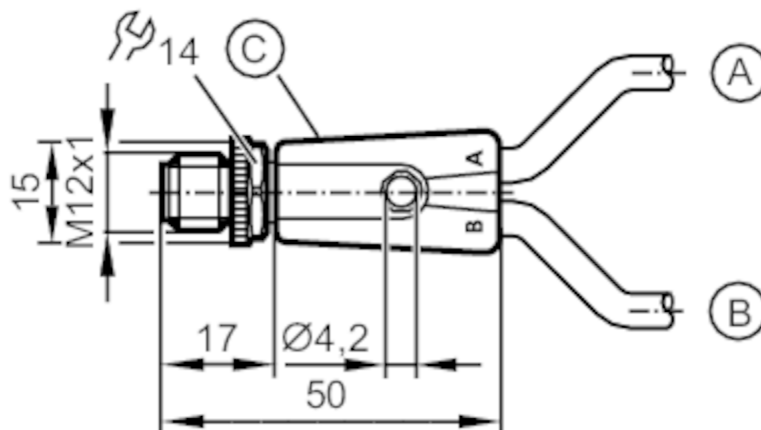




## Przewód łączeniowy typu Y

YSTGH050MSS0005H04

Zobacz notatkę techniczną w sekcji "Materiały do pobierania"



### Aplikacja

Konstrukcja

bezsilikonowy; Bezhalogenu; styki połączone;  
możliwość stosowania z łańcuchami kablowymi

Bezsilikonowy

tak

### Dane elektryczne

Napięcie zasilania [V]

< 60 AC/DC

Klasa ochrony

II

Maks. całkowity prąd obciążenia [A]

4

### Warunki pracy

Temperatura otoczenia [°C]

-25...90

Temperatura w czasie pracy [°C]

-25...90

Temperatura składowania [°C]

-25...55

Wilgotność przechowywania [%]

10...100

Inne warunki klimatyczne przechowywania zgodnie z podaną klasą

1K22/ DIN 60721-3-1

Ochrona

IP 65; IP 67; IP 68; IP 69K

### Dane mechaniczne

Waga [g]

286,35

Odlewany materiał obudowy

TPU

Materiał nakrętki

mosiądz, niklowany

Liczba portów rozdzielacza

2

# EVCA52



## Przewód łączeniowy typu Y

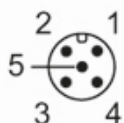
YSTGH050MSS0005H04

|   |  |  |
|---|--|--|
| Możliwość stosowania z łańcuchami kablowymi |  | tak  |
| Możliwość stosowania z łańcuchami kablowymi | Promień zgięcia przy zastosowaniu łańcucha kablowego | min. 10 x średnica kabla   |
|   | Prędkość przesuwu                                    | max. 3,3 m/s dla długości poziomej drogi przesuwu 5 m i max. przyspieszenia 5 m/s <sup>2</sup> |
|   | Cykle zginania                                       | > 5 Mio.   |
|   | Odształcenie przy skręcaniu                          | ± 180 °/m  |

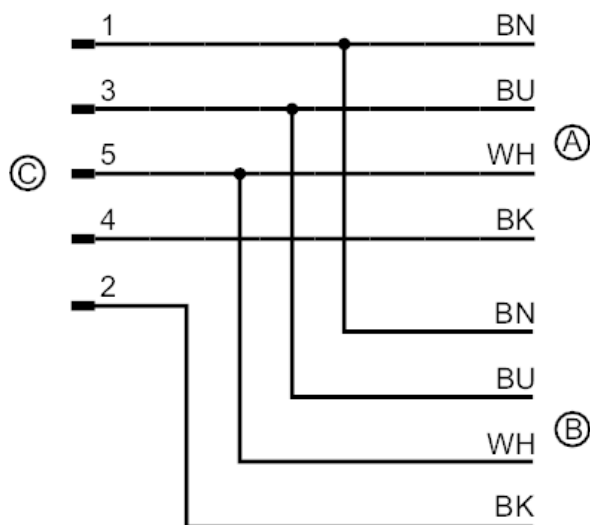
|                    |  |  |
|--------------------|--|--|
| <b>Uwagi</b>       |  |  |
| Uwagi              | Zobacz notatkę techniczną w sekcji "Materiały do pobierania" |  |
| Sztuk w opakowaniu | 1 szt.   |  |

### Połączenie elektryczne - wtyk C

Konektor: 1 x M12, prosty; kodowanie: A; Materiał obudowy: TPU, kolor pomarańczowy; Nakrętka: mosiądz, niklowany; Styki: pozłacane; Moment dokręcający: 0,6...1,5 Nm



### Podłączenie



### Połączenie elektryczne - Podłączenie A

Przewód: 5 m, PUR, Bezhalogenu, czarny, Ø 4,3 mm; 4 x 0,34 mm<sup>2</sup> (42 x Ø 0,1 mm)

### Połączenie elektryczne - Podłączenie B

Przewód: 5 m, PUR, Bezhalogenu, czarny, Ø 4,3 mm; 4 x 0,34 mm<sup>2</sup> (42 x Ø 0,1 mm)