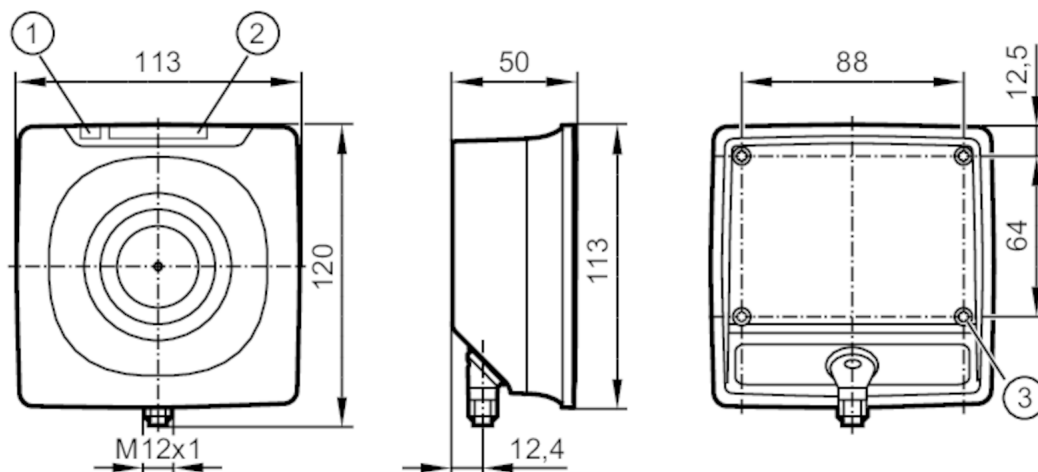


DTC600



Głowica odczytująco / zapisująca RFID HF

DTCHF HLRWCOUS03



- 1 LED status pracy
- 2 Linijka LED
- 3 Gwint montażowy: M4 maks. głębokość zabudowy: 15 mm



Aplikacja

Aplikacja	Rozpoznawanie obiektów w systemach transportowych
Dopuszczenia radiowe	USA; Kanada; EU/RED; Australia; Japonia; Taiwan; Indie; Chiny
Notatka n/t dopuszczenia radiowego	Lista krajów stosujących dyrektywę radiową European Radio Equipment Directive 2014/53/EU (RED) jest dostępna w dziale „Materiały do pobrania”.

Dane elektryczne

Napięcie zasilania [V]	9...32 DC
Pobór prądu [mA]	< 150; (24 V)
Klasa ochrony	III
Częstotliwość robocza [MHz]	13,56

Strefa działania

Odległość pomiędzy głowicami odczyt/zapis od frontu [mm]	900
Odległość pomiędzy głowicami odczyt/zapis z boku [mm]	1200
Dystans do taga ID [mm]	odnośnie do znacznika ID E80384 : < 190

Interfejsy

Interfejs komunikacyjny	CAN
Protokół	CANopen

Warunki pracy

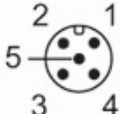
Temperatura otoczenia [°C]	-20...60
Temperatura składowania [°C]	-25...80
Ochrona	IP 67

DTC600



Głowica odczytująco / zapisująca RFID HF

DTCHF HLRWCOUS03

Testy / dopuszczenia		
Odporność na wstrząsy	EN 60068-2-27	40 g 6 ms / Próba uderowa
	EN 60068-2-27	50 g 11 ms / pojedynczy szok
Odporność na wibracje	EN 60068-2-6	2 g 10...150 Hz
Dane mechaniczne		
Waga [g]	458,5	
Wymiary [mm]	120 x 50 x 113	
Materiał	PBT; PC; stal kwasoodporna	
Wyświetlacze / elementy robocze		
Wyświetlacz	działanie	1 x LED, zielony/czerwony Interfejs CANopen
		1 x Linijka LED, kolor żółty komunikacja z tagiem
Uwagi		
Uwagi	Odnosnie odległości do innych znaczników ID patrz dokumentacja: (E803xx)	
Sztuk w opakowaniu	1 szt.	
Połączenie elektryczne - wtyk		
Konektor: 1 x M12; kodowanie: A		
		
1	nieużywany	
2	U+	
3	GND	
4	CAN_H	
5	CAN_L	