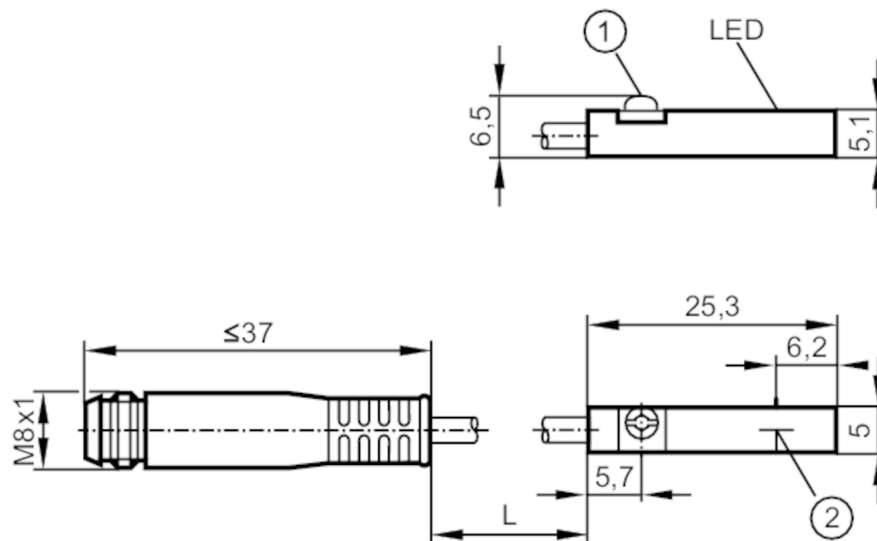




## Czujnik położenia tłoka z rowkiem T

MKT3028BBPKG/G/0,3M/ZH/AS



- 1 zacisk montażowy  
2 powierzchnia aktywna



### Cechy produktu

|                       |                   |
|-----------------------|-------------------|
| Wykonanie elektryczne | PNP               |
| Funkcja wyjścia       | normalnie otwarte |
| Wymiary [mm]          | 25 x 5 x 6,5      |

### Dane elektryczne

|   |  |
|---|--|
| Napięcie zasilania [V]                    | 10...30 DC; (supply class 2 zgodnie z cULus) |
| Pobór prądu [mA]                          | < 10   |
| Klasa ochrony                             | III  |
| Zabezpieczenie przed odwrotną polaryzacją | tak  |
| Maks. czas rozruchu [ms]                  | 30   |

### Wyjścia

|  |                   |
|--|-------------------|
| Wykonanie elektryczne                                | PNP               |
| Funkcja wyjścia                                      | normalnie otwarte |
| Maks. spadek napięcia wyjścia przełączającego DC [V] | 2,5               |
| Prąd obciążenia wyjścia przełączającego DC [mA]      | 200               |
| Częstotliwość przełączania DC [Hz]                   | 10000             |
| Zabezpieczenie przed zwarciami                       | tak               |
| Zabezpieczenie przed przeciążeniem                   | tak               |

### Strefa działania

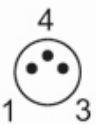
|                          |      |
|--------------------------|------|
| Czułość magnetyczna [mT] | 2,8  |
| Prędkość przesuwu [m/s]  | > 10 |

# MK5127



## Czujnik położenia tłoka z rowkiem T

MKT3028BBPKG/G/0,3M/ZH/AS

| Dokładność / odchylenie   |                                  |   |
|---|----------------------------------|---|
| Histereza   | [mm]                             | < 1,5   |
| Powtarzalność   | [mm]                             | < 0,2   |
| Warunki pracy   |                                  |   |
| Temperatura otoczenia   | [°C]                             | -25...85  |
| Ochrona   |                                  | IP 65; IP 67                                      |
| Testy / dopuszczenia  |                                  |   |
| EMC   | EN 61000-4-2 ESD                 | - CD / 8 kV AD                                    |
|   | EN 61000-4-3 w.cz. promieniowane | 10 V/m  |
|   | EN 61000-4-4 Burst               | 2 kV  |
|   | EN 61000-4-6 w. cz. przewodzone  | 10 V  |
|   | EN 55011                         | klasa B   |
| MTTF  | [lata]                           | 3694  |
| Dopuszczenie UL   | Dopuszczenie UL numer            | C003  |
| Dane mechaniczne  |                                  |   |
| Waga  | [g]                              | 12,1  |
| Montaż  |                                  | montaż zabudowany                                 |
| Typ montażu   |                                  | zacisk montażowy z nacięciem / łbem imbusowym 1,5 |
| Wykonanie dla cylindrów   |                                  | cylinder z rowkiem T; (Joucomatic)                |
| Wymiary   | [mm]                             | 25 x 5 x 6,5                                      |
| Materiał  |                                  | obudowa: PA; zacisk montażowy: stal kwasoodporna  |
| Wyświetlacze / elementy robocze   |                                  |   |
| Wyświetlacz   | Stan wyjścia                     | 1 x LED, kolor żółty                              |
| Akcesoria   |                                  |   |
| Dostarczane elementy  |                                  | dystans gumowy: 1                                 |
|   |                                  | uchwyt kablowy: 1                                 |
| Uwagi   |                                  |   |
| Sztuk w opakowaniu  |                                  | 1 szt.  |
| Połączenie elektryczne - wtyk   |                                  |   |
| Przewód: 0,3 m, PUR   |                                  |   |
| Konektor: 1 x M8; kodowanie: A; Nakrętka: zatrzaskowe                               |                                  |   |
|  |                                  |   |

# MK5127



## Czujnik położenia tłoka z rowkiem T

MKT3028BBPKG/G/0,3M/ZH/AS

### Podłączenie

