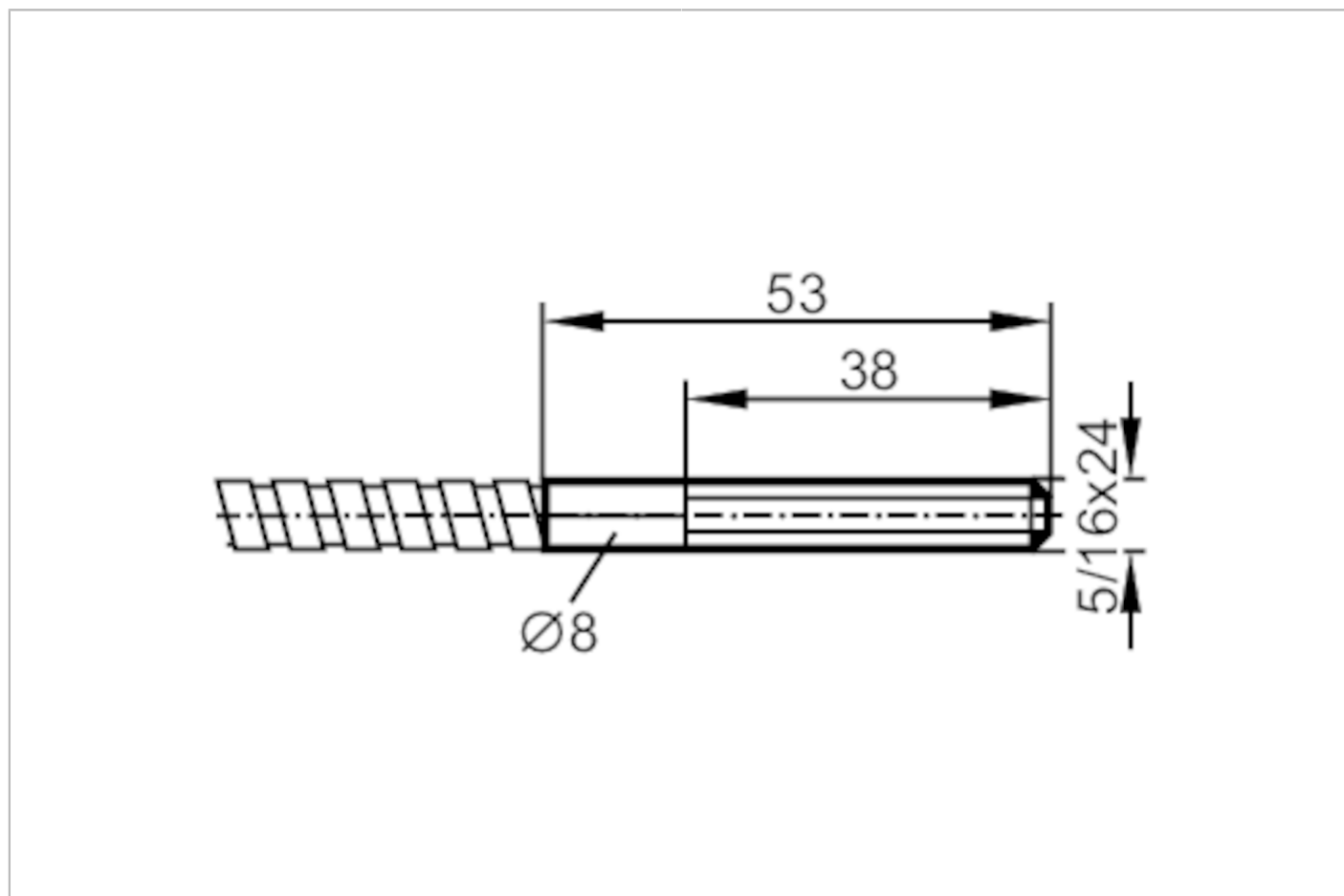


## Światłowodowy czujnik odbiciowy

FT-50-V-V-M5/16



Aplikacja	
Zasada działania	Czujnik dyfuzyjny
Strefa działania	
Zasięg z typem wzmacniacza światłowodowego	OBF; ODF; OMF
OBF	
Zasięg działania [mm]	150
ODF	
Zasięg działania [mm]	1
OMF	
Zasięg działania [mm]	175
Warunki pracy	
Temperatura otoczenia [°C]	-58...315

# E20822



## Światłowodowy czujnik odbiciowy

FT-50-V-V-M5/16

Dane mechaniczne	
Waga [g]	126,5
Wersja głowicy czujnikowej	prosty
Długość [mm]	900
Minimalny promień zgięcia [mm]	19
Układu światłowodu	Ⓢ
Materiał światłowodu	szkło
Materiał z głowicy	stal nierdzewna (1.4305 / 303)
Materiał pancerza	stal nierdzewna (1.4305 / 303)
Akcesoria	
Dostarczane elementy	Nakrętka heksagonalna: 2
	pierścienie zaciskowe: 2
	O-ring: 2
Uwagi	
Sztuk w opakowaniu	1 szt.