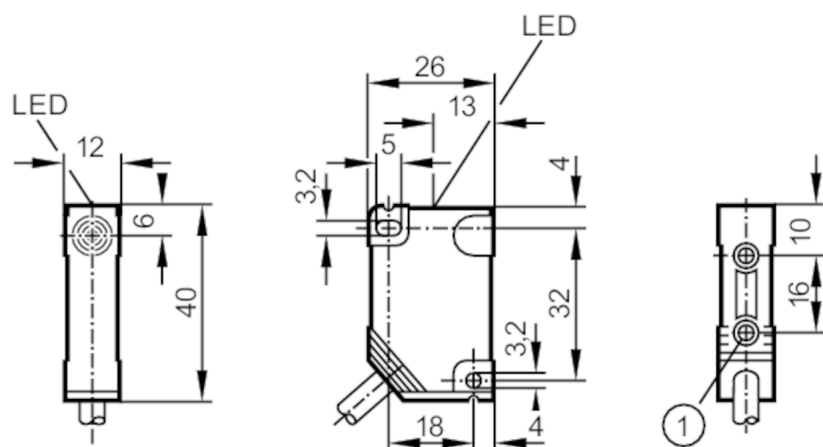




## Czujnik indukcyjny

IN-2004-ABOA/6M



- 1 tuleja gwintowana M3 Głębokość 5,8 mm  
Moment dokręcający maksimum 1,2 Nm klasa właściwości mechanicznych 8.8  
przy podstawie mosiężnej tulei na powierzchni mocującej



## Cechy produktu

Funkcja wyjścia		normalnie otwarte
Strefa działania	[mm]	4
Obudowa		prostokątnej
Wymiary	[mm]	40 x 12 x 26

## Dane elektryczne

Napięcie zasilania	[V]	20...250 AC/DC
Klasa ochrony		II
Zabezpieczenie przed odwrotną polaryzacją		tak

## Wyjścia

Funkcja wyjścia		normalnie otwarte
Maks. spadek napięcia wyjścia przełączającego DC	[V]	6
Maks. spadek napięcia wyjścia przełączającego AC	[V]	6,7
Minimalny prąd obciążenia	[mA]	5
Maks. prąd upływu	[mA]	2,0 (250 V AC) / 1,3 (110 V AC) / 0,8 (24 V DC)
Prąd obciążenia wyjścia przełączającego AC	[mA]	250; (350 (...50 °C))
Prąd obciążenia wyjścia przełączającego DC	[mA]	100
Szczytowy prąd obciążenia wyjścia przełączającego	[mA]	2200; (50 ms / 1 Hz)
Częstotliwość przełączania AC	[Hz]	25
Częstotliwość przełączania DC	[Hz]	50
Zabezpieczenie przed zwarciami		nie



## Czujnik indukcyjny

IN-2004-ABOA/6M

Zabezpieczenie przed przeciążeniem	nie	
<b>Strefa działania</b>		
Strefa działania [mm]	4	
Realny zasięg działania Sr [mm]	4 ± 10 %	
Gwarantowany zasięg działania [mm]	0...3,25	
<b>Dokładność / odchylenie</b>		
Współczynnik korekcji	stal: 1 / stal kwasoodporna: 0,9 / mosiądz: 0,6 / aluminium: 0,5 / miedź: 0,4	
Histereza [% z Sr]	1...20	
Dryft punktu przełączania [% z Sr]	-10...10	
<b>Warunki pracy</b>		
Temperatura otoczenia [°C]	-25...80	
Ochrona	IP 67	
<b>Testy / dopuszczenia</b>		
EMC	EN 61000-4-2 ESD	4 kV CD / 8 kV AD
	EN 61000-4-3 w.cz. promieniowane	3 V/m
	EN 61000-4-4 Burst	2 kV
	EN 61000-4-6 w. cz. przewodzone	3 V
	EN 55011 emisja	klasa B
MTTF [lata]	609	
<b>Dane mechaniczne</b>		
Waga [g]	292,5	
Obudowa	prostokątoscian	
Montaż	montaż niezabudowany	
Wymiary [mm]	40 x 12 x 26	
Materiał	PBT	
<b>Wyświetlacze / elementy robocze</b>		
Wyświetlacz	Stan wyjścia	1 x LED, kolor żółty
<b>Połączenie elektryczne</b>		
Wymagana ochrona	bezpiecznik miniaturowy wg IEC60127-2 karta 1; ≤ 2 A; szybki	
<b>Uwagi</b>		
Uwagi	Zalecenie: Po wystąpieniu zwarcia należy sprawdzić, czy urządzenie działa prawidłowo.	
Sztuk w opakowaniu	1 szt.	

# IN0082



## Czujnik indukcyjny

IN-2004-ABOA/6M

### Połączenie elektryczne

Przewód: 6 m, PVC; 2 x 0,5 mm<sup>2</sup>

### Podłączenie



Uwaga bezpiecznik miniaturowy wg IEC60127-2 karta 1  $\leq$  2 A szybki

Kolory żył :

BN =

brązowy

BU =

niebieski