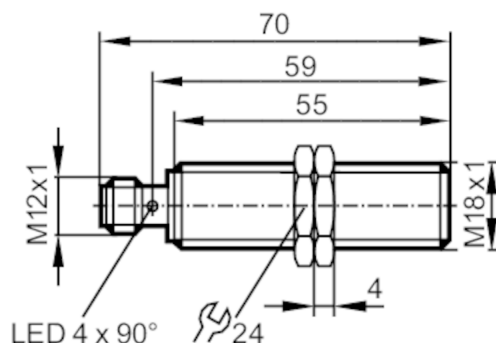


IG512A



Całometalowy czujnik indukcyjny

IGK3005-APKG/AM/US104DPO/3G/3D



Cechy produktu

Wykonanie elektryczne	PNP
Funkcja wyjścia	normalnie zamknięte
Strefa działania [mm]	5
Obudowa	Obudowa gwintowana
Wymiary [mm]	M18 x 1 / L = 70

Aplikacja

Konstrukcja	styki pozłacane; Zwiększony zasięg działania; Obudowa całometalowa
Wytrzymałość na ciśnienie [bar]	100
Uwaga dot. przeciążalności	powierzchnia aktywna

Dane elektryczne

Napięcie zasilania [V]	10...30 DC
Pobór prądu [mA]	< 20
Klasa ochrony	III
Zabezpieczenie przed odwrotną polaryzacją	tak

Wyjścia

Wykonanie elektryczne	PNP
Funkcja wyjścia	normalnie zamknięte
Maks. spadek napięcia wyjścia przełączającego DC [V]	2,5
Prąd obciążenia wyjścia przełączającego DC [mA]	100
Częstotliwość przełączania DC [Hz]	100
Zabezpieczenie przed zwarciami	tak
Zabezpieczenie przed przeciążeniem	tak

Strefa działania

Strefa działania [mm]	5
Realny zasięg działania Sr [mm]	5 ± 10 %
Gwarantowany zasięg działania [mm]	0...4,05

IG512A



Całometalowy czujnik indukcyjny

IGK3005-APKG/AM/US104DPO/3G/3D

Zwiększony zasięg działania		tak
Dokładność / odchylenie		
Współczynnik korekcyj		stal: 1 / stal kwasoodporna: 0,7 / mosiądz: 0,7 / aluminium: 0,5 / miedź: 0,2
Histeresa [% z Sr]		1...20
Dryft punktu przełączania [% z Sr]		-10...10
Warunki pracy		
Temperatura otoczenia [°C]		-40...60
Ochrona		IP 67; (przy użytkowaniu poza strefą EX: IP 65, IP 67, IP 68, IP 69K)
Testy / dopuszczenia		
Oznaczenie ATEX	II 3G Ex ec IIC T6 Gc X; II 3D Ex tc IIIC T85°C Dc X	
EMC	EN 61000-4-2 ESD	4 kV CD / 8 kV AD
	EN 61000-4-3 w.cz. promieniowane	10 V/m
	EN 61000-4-4 Burst	2 kV
	EN 61000-4-6 w. cz. przewodzone	10 V
	EN 55011	klasa B
Odporność na uderzenia	EN 60068-2-75 Ehc	1 J
Odporność na wibracje	EN 60068-2-6 Fc	20 g (10...3000 Hz) / 50 cykli przemiatania częstotliwości, 1 oktawa na minutę, w 3 osiach
Odporność na wstrząsy	EN 60068-2-27 Ea	100 g 11 ms pół sinus. 3 wstrząsy w każdym kierunku 3 osi współrzędnych
Próba udarowa ciągła	EN 60068-2-27 Ea	40 g 6 ms; 4000 uderzeń każdy w każdym kierunku 3 osi współrzędnych
Próba szybkiej zmiany temperatury	EN 60068-2-14 Na	TA = -40°C; TB = 85°C; t1 = 30 min; t2 = 10 s 50 cykli
Próba natrysku solanki	EN 60068-2-52 Kb	poziom rygoru 5 (4 cykle testowe)
MTTF [lata]		1258
Dane mechaniczne		
Waga [g]		79,5
Obudowa		Obudowa gwintowana
Montaż		montaż zabudowany
Wymiary [mm]		M18 x 1 / L = 70
Opis gwintu		M18 x 1
Materiał		stal nierdzewna (1.4404 / 316L); PEI; nakrętki zabezpieczające: stal kwasoodporna
Moment dokręcający [Nm]		50
Obudowa całometalowa		tak
Wyświetlacze / elementy robocze		
Wyświetlacz	Stan wyjścia	4 x 90° LED, kolor żółty
Akcesoria		
Dostarczane elementy		nakrętki zabezpieczające: 2
Uwagi		
Sztuk w opakowaniu		1 szt.

IG512A



Całometalowy czujnik indukcyjny

IGK3005-APKG/AM/US104DPO/3G/3D

Połączenie elektryczne - wtyk

Konektor: 1 x M12; kodowanie: A; Styki: pozłacane



Podłączenie

