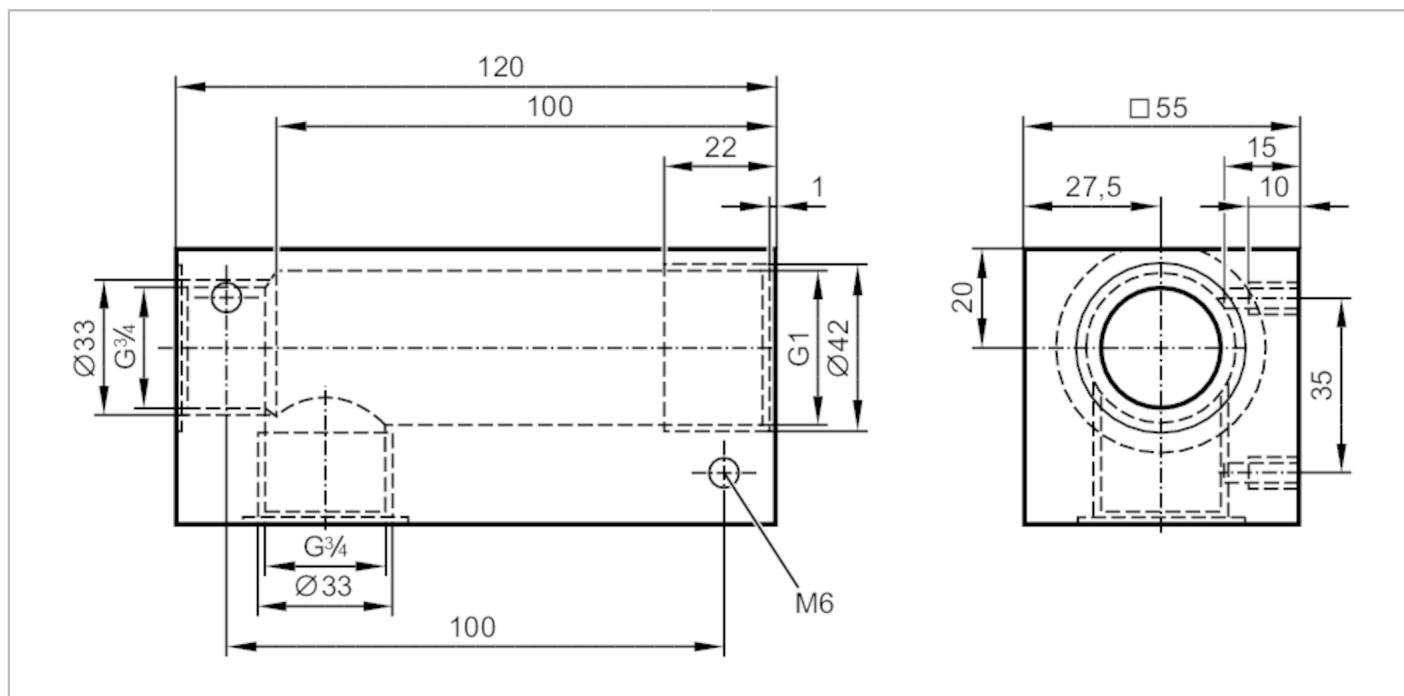


# E43400



## Adapter blokowy

ADAPTBLOCK G3/4



Aplikacja	
Wykonanie	do czujnika wilgotności oleju LDH100
Testy / dopuszczenia	
Dyrektywa PED Urządzenia Ciśnieniowe	Możliwa klasyfikacja do PED zależy od aplikacji i musi zostać przeprowadzona przez użytkownika / operatora.
Dyrektywa PED Urządzenia Ciśnieniowe EAC	Adapter jest przeznaczony do wykorzystania w urządzeniach, maszynach i instalacjach, które nie podlegają kategoriom zasady technicznej TR CU 032/2013.
Instrukcje bezpieczeństwa	Kompatybilność pomiędzy medium i materiałem produktu musi być sprawdzona we wszystkich zastosowaniach.
Dane mechaniczne	
Waga [g]	796,5
Materiał	aluminium
Podłączenie czujnika	G 3/4
Uwagi	
Sztuk w opakowaniu	1 szt.