

PPA020



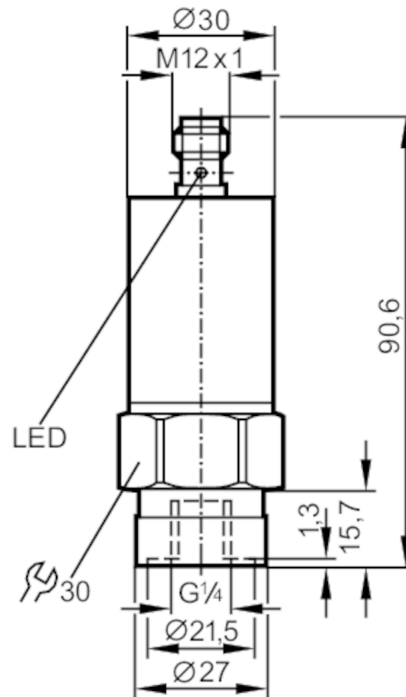
Presostat z ceramiczną celą pomiarową

PPA400-SBR14-ASIVG/USI IV

Artykuł niedostępny

Artykuły alternatywne: PP7550 + AC5225

Przy doborze urządzenia alternatywnego prosimy zwrócić uwagę na różne dane techniczne!



Cechy produktu

Zakres pomiarowy [bar]	0...400
Przyłącze procesowe	połączenie gwintowane G 1/4 Gwint wewnętrzny

Aplikacja

Konstrukcja	styki pozłacane
Wykonanie	wartość analogowa (16 bitowa wartość ze znakiem)
Aplikacja	do aplikacji przemysłowych
Media	Ciecze
Warunkowo odpowiedni dla	do użycia z gazami o ciśnieniu > 25 bar tylko na zapytanie
Temperatura medium [°C]	-25...80
Minimalne ciśnienie niszczące [bar]	1000
Wytrzymałość na ciśnienie [bar]	600
Rodzaj ciśnienia	ciśnienie względne

Dane elektryczne

Napięcie zasilania [V]	18...31,6 DC
Pobór prądu [mA]	< 25
Min. rezystancja izolacji [MΩ]	100; (500 V DC)
Klasa ochrony	III



Presostat z ceramiczną celą pomiarową

PPA400-SBR14-ASIVG/US/ IV

Zabezpieczenie przed odwrotną polaryzacją		tak
Czas rozruchu [s]		0,3
Zintegrowana funkcja Watchdog		tak
Wyjścia		
Wykonanie elektryczne		AS-i
Zabezpieczenie przed przeciążeniem		tak
Zakres pomiaru / nastaw		
Zakres pomiarowy [bar]		0...400
Dokładność / odchylenie		
Powtarzalność [% zakresu]		< ± 0,1; (z wahaniami temperatury < 10 K)
Odchyłka od charakterystyki [% zakresu]		< ± 0,5; (liniowość uwzględniająca histerezę i powtarzalność, ustawienie wartości granicznej według normy DIN EN IEC 62828-1)
Odchylenie histerezy [% zakresu]		< ± 0,5
Stabilność długotrwała [% zakresu]		< ± 0,1; (na rok)
Współczynnik temperaturowy punktu zerowego [% na zakres 10 K]		0,2; (0...70 °C)
Współczynnik temperaturowy zakresu [% na zakres 10 K]		0,3; (0...70 °C)
Warunki pracy		
Temperatura otoczenia [°C]		-25...70
Temperatura składowania [°C]		-40...100
Ochrona		IP 67
Testy / dopuszczenia		
EMC	EN 61000-4-2 ESD	4 kV CD / 8 kV AD Klasse B
	EN 61000-4-3 w.cz. promieniowane	10 V/m
	EN 61000-4-4 Burst	1 kV klasa A / 2 kV klasa B
	EN 55011 emisja	Level B
Odporność na wstrząsy	DIN IEC 68-2-27	50 g (11 ms)
Odporność na wibracje	DIN IEC 68-2-6	20 g (10...2000 Hz)
MTTF [lata]		293
Dyrektywa PED Urządzenia Ciśnieniowe		dobra praktyka inżynierska; może być stosowany do płynów grupy 2; płyny grupy 1 na zapytanie
Dane mechaniczne		
Waga [g]		248
Materiał		stal nierdzewna (1.4301 / 304); PA
Materiały części w kontakcie z medium		stal nierdzewna (1.4305 / 303); ceramika; FKM
Min. liczba cykli ciśnienia		100 milionów
Przyłącze procesowe		połączenie gwintowane G 1/4 Gwint wewnętrzny
Zintegrowany tłumik		tak

PPA020



Presostat z ceramiczną celą pomiarową

PPA400-SBR14-ASIVG/US/ IV

Wyświetlacze / elementy robocze

Wyświetlacz	działanie	LED, kolor zielony
	błąd	LED, kolor czerwony

Uwagi

Sztuk w opakowaniu	1 szt.
--------------------	--------

Połączenie elektryczne

Konektor: 1 x M12; kodowanie: A; Styki: połączane



Podłączenie

