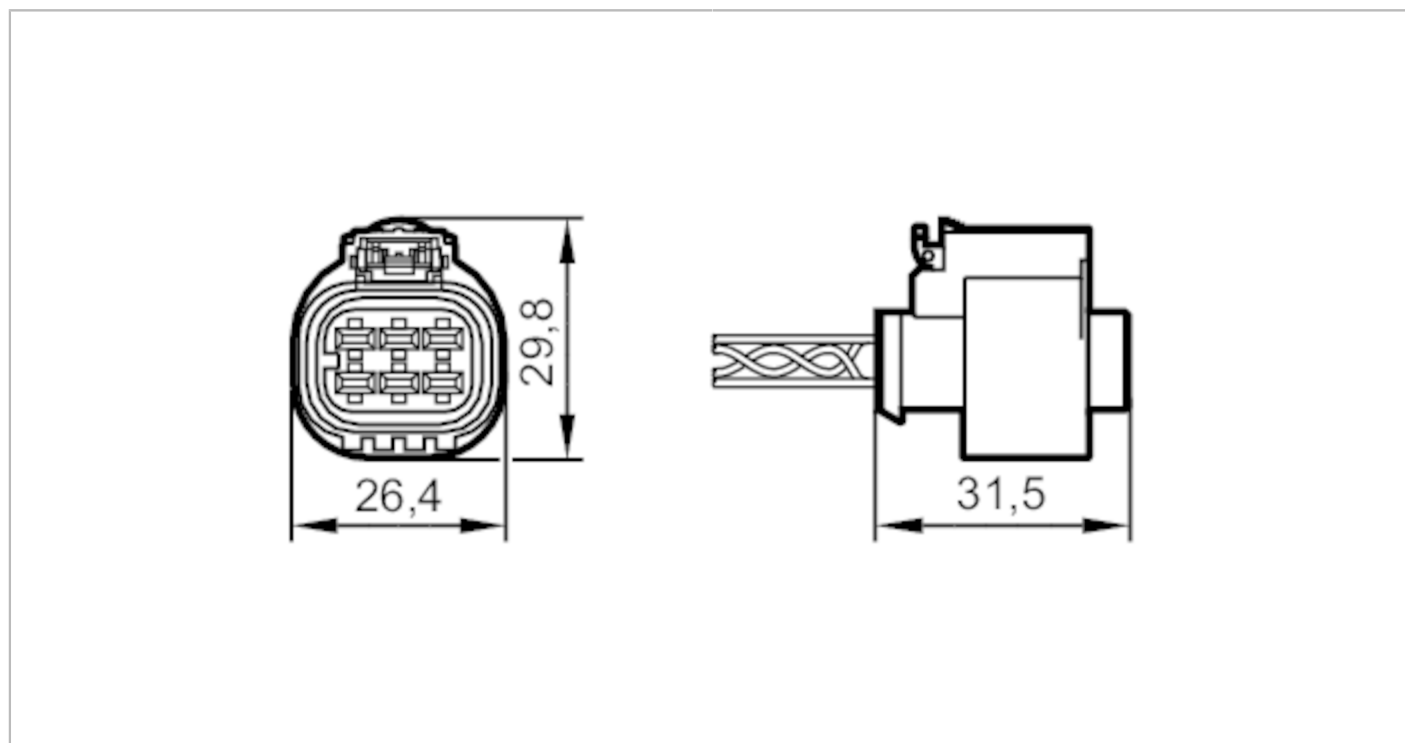


E12565



Przewód łączeniowy ze złączem AMP

ADOGX060--A002E06



Dane elektryczne

Napięcie zasilania [V] 12...24 DC

Warunki pracy

Temperatura otoczenia [°C] -40...100

Temperatura w czasie pracy [°C] -40...100

Dane mechaniczne

Waga [g] 246,4

Materiał PBT

Uwagi

Sztuk w opakowaniu 1 szt.

E12565



Przewód łączeniowy ze złączem AMP

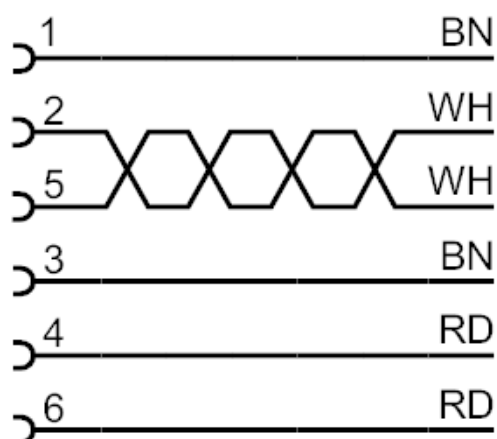
ADOGX060--A002E06

Połączenie elektryczne

Przewód: 2 m, PVC; 4 x 2,5 mm² + 2 x 0,5 mm²

Połączenie elektryczne - Gniazdo

Podłączenie



Kolory żył :

BN =

brązowy

RD =

kolor czerwony

WH =

biały

Konektor: 1 x złącze AMP, prosty; Styki: niklowany