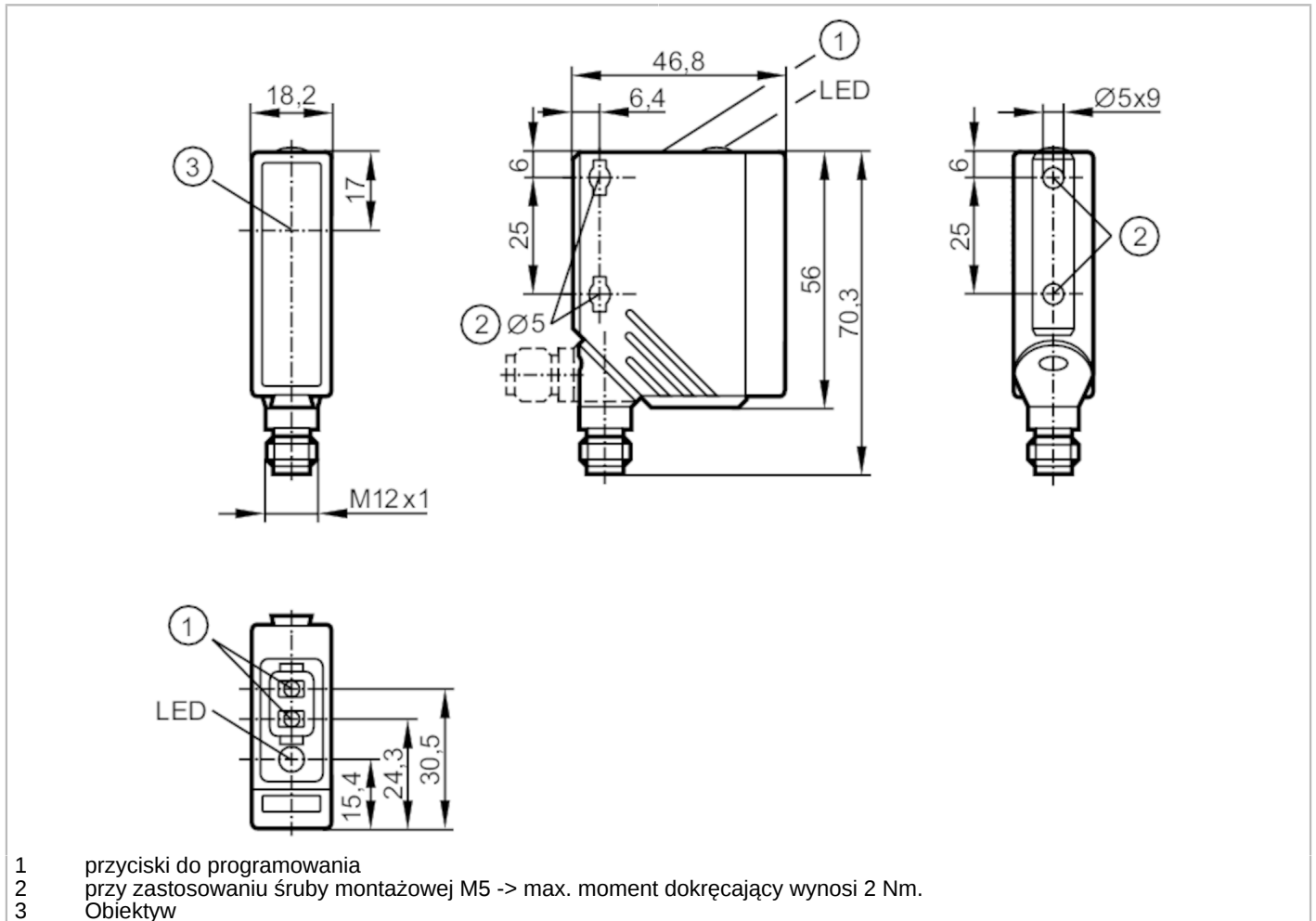


# O5E503



## Czujnik typu bramka - odbiornik

O5E-FPKG/US100



- 1 przyciski do programowania
- 2 przy zastosowaniu śruby montażowej M5 -> max. moment dokręcający wynosi 2 Nm.
- 3 Obiektyw



### Cechy produktu

Rodzaj światła	światło czerwone
Obudowa	prostokątny

### Aplikacja

Zasada działania	Bramka świetlna
------------------	-----------------

### Dane elektryczne

Napięcie zasilania [V]	10...36 DC
Pobór prądu [mA]	14
Klasa ochrony	II
Zabezpieczenie przed odwrotną polaryzacją	tak
Rodzaj światła	światło czerwone
Długość fali [nm]	624

### Wyjścia

Wykonanie elektryczne	PNP
Funkcja wyjścia	tryb światło-włącz/ciemno-włącz; (programowalny)
Maks. spadek napięcia wyjścia przełączającego DC [V]	2,5

# O5E503



## Czujnik typu bramka - odbiornik

O5E-FPKG/US100

Prąd obciążenia wyjścia przełączającego DC [mA]	200
Częstotliwość przełączania DC [Hz]	1000
Zabezpieczenie przed zwarciami	tak
Typ zabezpieczenia przed zwarciami	impulsowe
Zabezpieczenie przed przeciążeniem	tak

### Strefa działania

Nadajnik / odbiornik	odbiornik
Zasięg [m]	< 25
Regulowany zasięg	tak

### Warunki pracy

Temperatura otoczenia [°C]	-25...60
Ochrona	IP 67

### Testy / dopuszczenia

EMC	EN 60947-5-2	
Dopuszczenie UL	Ta	-25...60 °C
	Typ obudowy	Type 1
	Zasilanie	Class 2
	Numer UL	E174191

### Dane mechaniczne

Waga [g]	57,8
Obudowa	prostokątnej
Wymiary [mm]	56 x 18,2 x 46,8
Materiał	obudowa: PA; Ramka frontowa: stal kwasoodporna; przyciski: TPU
Materiał soczewki	PMMA
Umieszczenie soczewki	soczewki z boku

### Wyświetlacze / elementy robocze

Wyświetlacz	Stan wyjścia	1 x LED, kolor żółty
	Napięcie zasilania	1 x LED, kolor zielony
Funkcja uczenia		tak
Blokada elektroniczna		tak

### Uwagi

Sztuk w opakowaniu	1 szt.
--------------------	--------

### Połączenie elektryczne

Konektor: 1 x M12; kodowanie: A



## Czujnik typu bramka - odbiornik

O5E-FPKG/US100

## Podłączenie



## diagramy i wykresy

wykres wzmacnienia

