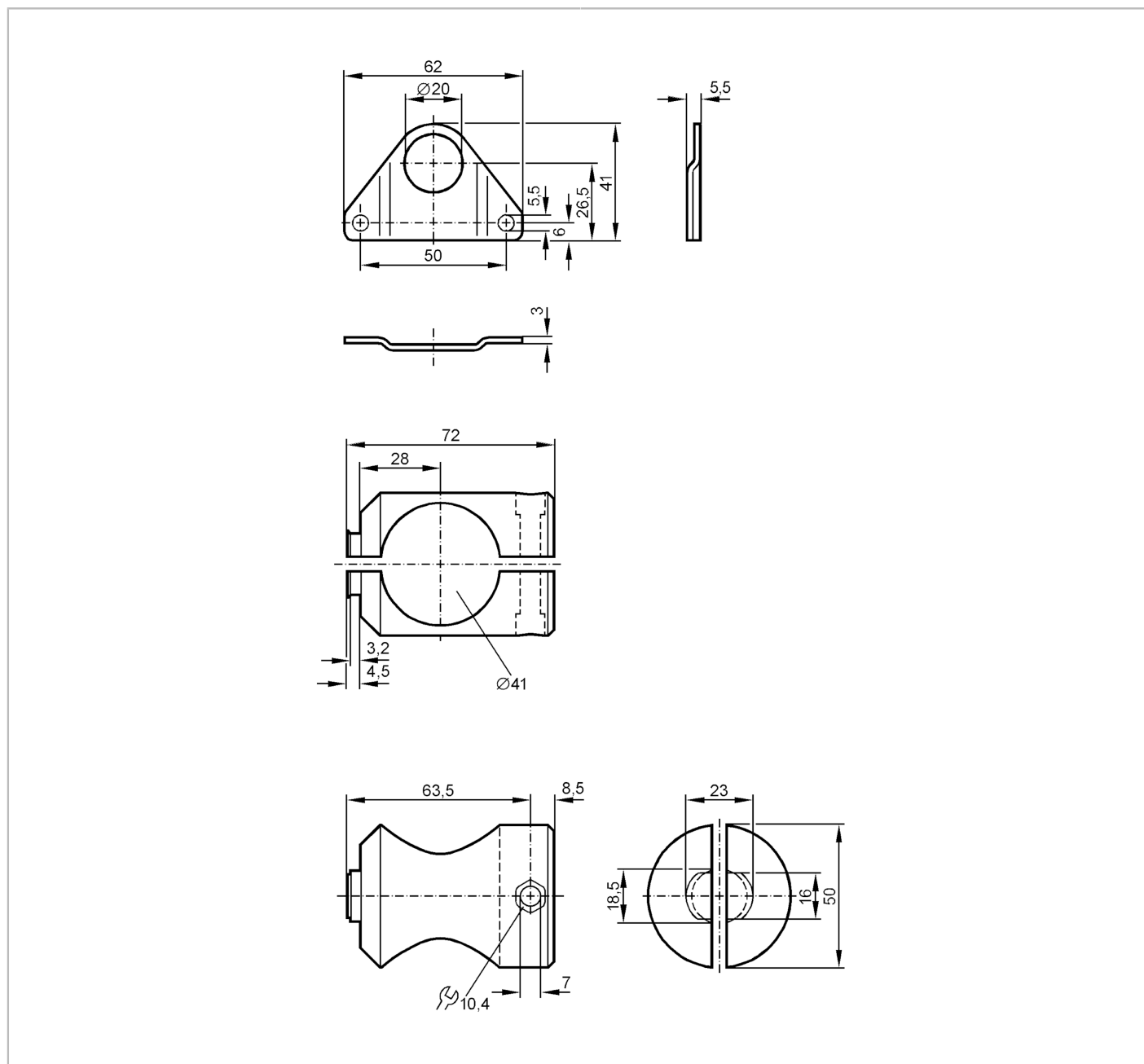


E21012



Zestaw montażowy do czujników optycznych

MOUNTING SET FOR OL ROD



Aplikacja	
Wykonanie	Zacisk montażowy
Dane mechaniczne	
Waga [g]	257
Typ montażu	Pręt montażowy; ($\varnothing 40$ mm)
Materiał	mocowanie: stal nierdzewna (1.4571/316Ti); Zacisk: aluminium bezbarwne anodowane
Uwagi	
Sztuk w opakowaniu	1 szt.