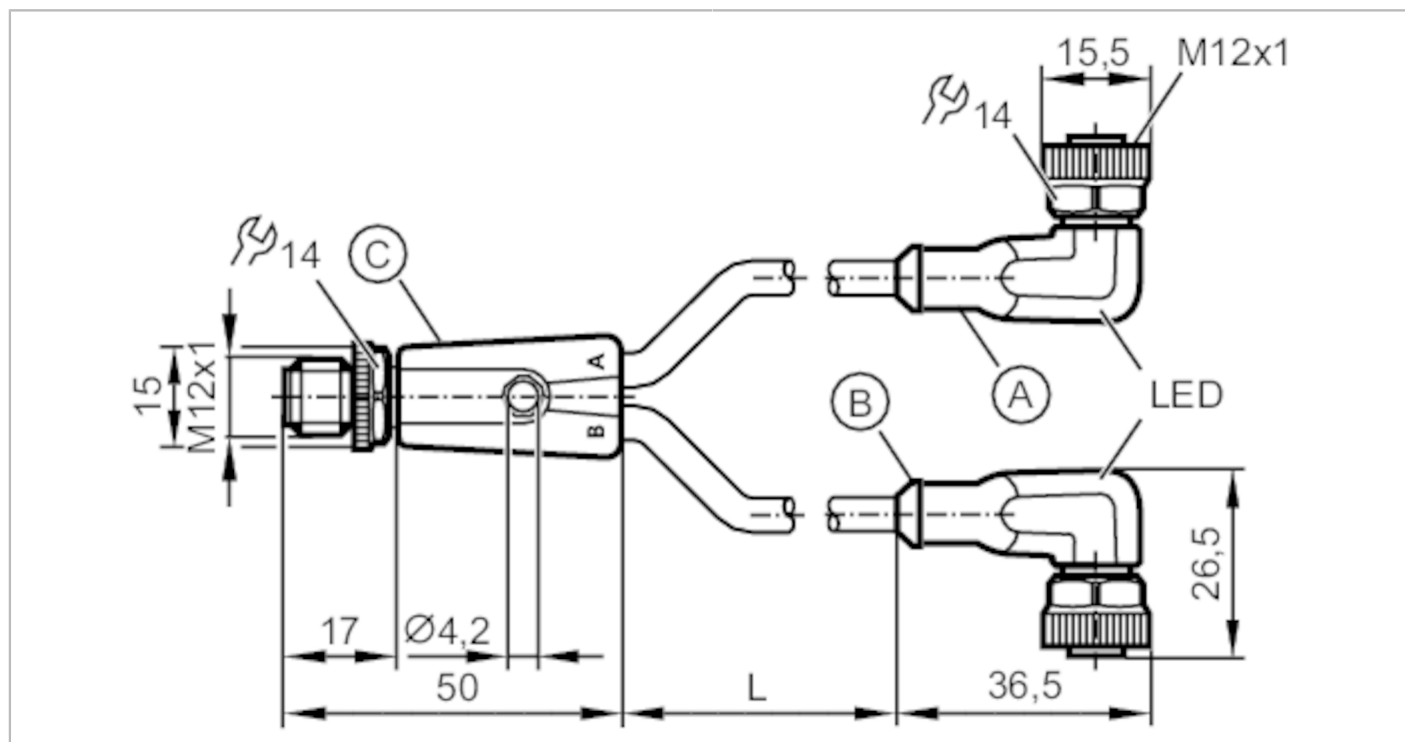


## Przewód łączeniowy typu Y

YDOAH032MSS0001H03STGH040MSS

Zobacz notatkę techniczną w sekcji "Materiały do pobierania"



Aplikacja	
Konstrukcja	bezsilikonowy; Bezhalogenu; styki połączone; możliwość stosowania z łańcuchami kablowymi
Bezsilikonowy	tak
Dane elektryczne	
Napięcie zasilania [V]	10...36 DC
Klasa ochrony	II
Maks. całkowity prąd obciążenia [A]	4
Wyjścia	
Wykonanie elektryczne	PNP
Warunki pracy	
Temperatura otoczenia [°C]	-25...90
Uwaga dot. temperatury otoczenia	cULus: ...75 °C
Temperatura w czasie pracy [°C]	-25...90
Uwaga dot. temperatury otoczenia	cULus: ...75 °C
Ochrona	IP 65; IP 67; IP 68; IP 69K



## Przewód łączeniowy typu Y

YDOAH032MSS0001H03STGH040MSS

Dane mechaniczne		
Waga [g]	112	
Odlewany materiał obudowy	TPU	
Materiał nakrętki	mosiądz, niklowany	
Materiał uszczelnienia	FKM	
Liczba portów rozdzielacza	2	
Możliwość stosowania z łańcuchami kablowymi	tak	
Możliwość stosowania z łańcuchami kablowymi	Promień zgięcia przy zastosowaniu łańcucha kablowego	min. 10 x średnica kabla
	Prędkość przesuwu	max. 3,3 m/s dla długości poziomej drogi przesuwu 5 m i max. przyspieszenia 5 m/s <sup>2</sup>
	Cykle zginania	> 5 Mio.
	Odkształcenie przy skręcaniu	± 180 °/m
Wyświetlacze / elementy robocze		
Wyświetlacz	Stan wyjścia	1 x LED, kolor żółty
	działanie	1 x LED, kolor zielony
Uwagi		
Uwagi	Zobacz notatkę techniczną w sekcji "Materiały do pobierania"	
Sztuk w opakowaniu	1 szt.	
Połączenie elektryczne		
Przewód: 1 m, PUR, Bezhalogenu, czarny, Ø 4,3 mm; 3 x 0,34 mm <sup>2</sup> (42 x Ø 0,1 mm )		
Połączenie elektryczne - wtyk		
Konektor: 1 x M12, prosty; kodowanie: A; Materiał obudowy: TPU, kolor pomarańczowy; Nakrętka: mosiądz, niklowany; Styki: pozłacane; Moment dokręcający: 0,6...1,5 Nm		

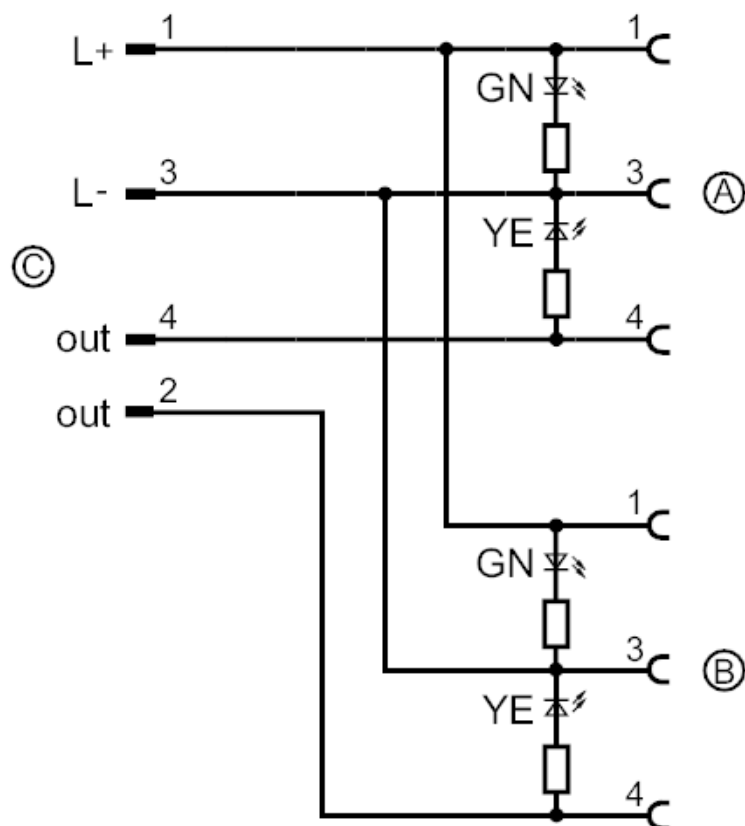


## Przewód łączeniowy typu Y

YDOAH032MSS0001H03STGH040MSS

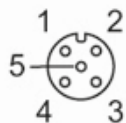
## Połączenie elektryczne

## Podłączenie



## Połączenie elektryczne - Gniazdo

Konektor: 2 x M12, kątowy; kodowanie: A; Materiał obudowy: TPU, czarny przezroczysty; Nakrętka: mosiądz, niklowany; uszczelnienie: FKM; Styki: pozłacane; Moment dokręcający: 0,6...1,5 Nm

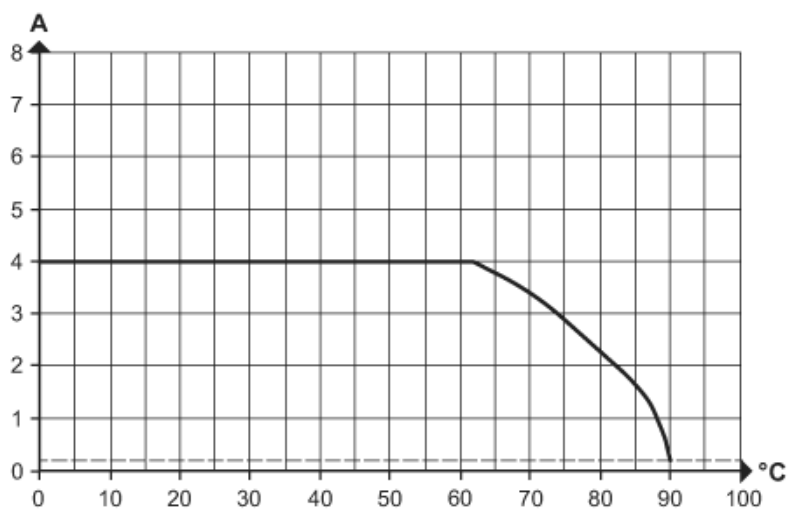




## Przewód łączeniowy typu Y

YDOAH032MSS0001H03STGH040MSS

### diagramy i wykresy



Obniżanie wartości  $I_{max} * 0,8$  DIN EN 60512-5-2

X Temperatura otoczenia [°C]

Y Prąd [A]