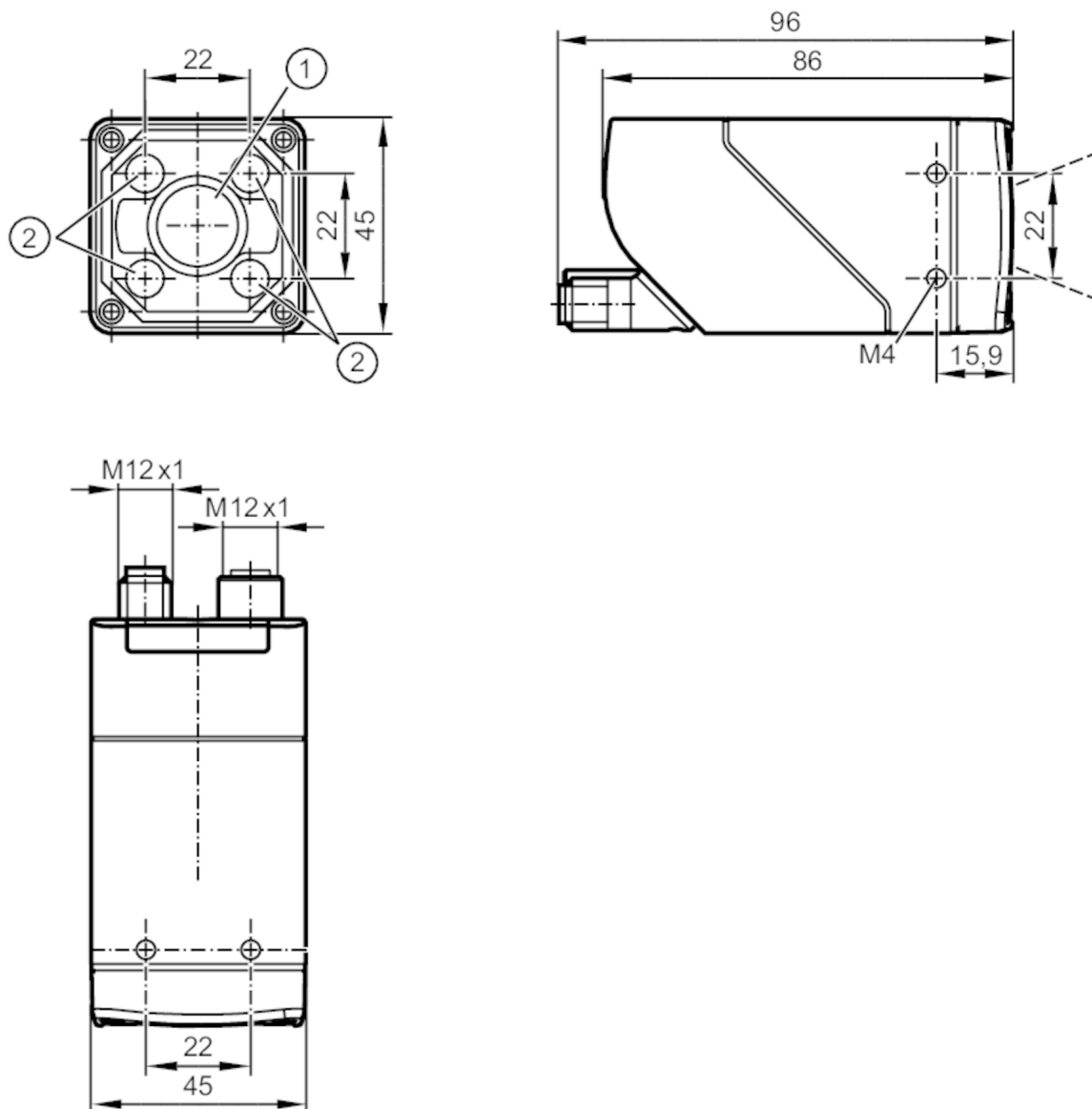


O2D530



Czujnik do rozpoznawania obiektów

O2DIRDKG/E1/E4/EF/GM/TB/S/16



- 1 soczewka
- 2 Jednostka oświetlacza



Cechy produktu

Rodzaj światła	podczerwień
Rozdzielczość obrazu [px]	1280 x 960
Maks. częstotliwość odczytu [Hz]	40

Dane elektryczne

Napięcie zasilania [V]	18...30 DC
Pobór prądu [mA]	< 300; (24V DC; z przełączonymi wyjściami: < 400 mA)
Klasa ochrony	III
Zabezpieczenie przed odwrotną polaryzacją	tak
Rodzaj światła	podczerwień



Czujnik do rozpoznawania obiektów

O2DIRDKG/E1/E4/EF/GM/TB/S/16

Długość fali [nm]	850
Czujnik obrazu	matryca czarno/biała CMOS
Wejścia / wyjścia	
Liczba wejść i wyjść	Liczba wejść binarnych: 1; Liczba wyjść binarnych: 1
Wejścia	
Wyzwalanie	zewnętrzne; 24 V PNP/NPN (IEC 61131-2 Typ 3); TCP/IP; PROFINET; wewnętrzne
Liczba wejść binarnych	1
Wyjścia	
Wykonanie elektryczne	PNP/NPN; (parametryzowalna)
Liczba wyjść binarnych	1; (konfigurowalne)
Maks. spadek napięcia wyjścia przełączającego DC [V]	1
Maks. prąd obciążenia na wyjście [mA]	100
Zabezpieczenie przed zwarciami	tak
Typ zabezpieczenia przed zwarciami	impulsowe
Zabezpieczenie przed przeciążeniem	tak
Strefa działania	
Pole widzenia [mm]	Gwarantowany zasięg działania
	85
	300
	500
	1000
	1500
	2000
	2500
	28 x 21
	92 x 69
	152 x 114
	302 x 227
	453 x 340
	603 x 452
	753 x 564
Gwarantowany zasięg działania [mm]	> 85
Rozdzielczość obrazu [px]	1280 x 960
Typ soczewki	standard
Maks. częstotliwość odczytu [Hz]	40
Software / programowanie	
Możliwości parametryzacji	Poprzez komputer PC z oprogramowaniem ifmVisionAssistant
Interfejsy	
Interfejs komunikacyjny	Ethernet
Ethernet	
Liczba interfejsów Ethernet	1
Standard transmisji danych	10Base-T; 100Base-TX
Prędkość transmisji	10 MBit/s; 100 MBit/s
Protokół	TCP/IP; PROFINET

O2D530



Czujnik do rozpoznawania obiektów

O2DIRDKG/E1/E4/EF/GM/TB/S/16

Ustawienia fabryczne	adres IP: 192.168.0.69
	maska podsieci: 255.255.255.0 (Class C)
	adres IP bramki: 192.168.0.201
	adres MAC: patrz tabliczka znamionowa
Typ użycia	nastawa parametru; Transmisja danych

Warunki pracy	
Temperatura otoczenia [°C]	-10...50
Temperatura składowania [°C]	-40...70
Maks. wilgotność względna powietrza [%]	90; (bez kondensacji)
Maks. wysokość nad poziomem morza [m]	4000
Ochrona	IP 65
Stopień zabrudzenia	2

Testy / dopuszczenia		
EMC	EN IEC 61000-6-4 radiacja poprzez interferencje	środowiska przemysłowe
	EN IEC 61000-6-2 odporność na zakłócenia	środowiska przemysłowe
Odporność na wstrząsy	EN 60068-2-27	50 g 11 ms / niepowtarzalne
	EN 60068-2-27	40 g 6 ms / powtarzalne
Odporność na wibracje	EN 60068-2-6	2 g (10 ... 150 Hz)
Bezpieczeństwo fotobiologiczne	grupa zwolniona; (EN 62471)	
Bezpieczeństwo elektryczne	EN IEC 61010-2-201	zasilanie elektryczne tylko za pośrednictwem obwodów PELV

Dane mechaniczne	
Waga [g]	619,6
Typ montażu	montaż śrubowy; (otwór M4 x 7mm)
Wymiary [mm]	45 x 45 x 86
Materiał	obudowa: cynk odlewany ciśnieniowo malowane proszkowo; szybka przednia: Gorillaglas; okno LED: PC; przyciski: POM
Materiał uszczelnienia	FKM
Moment dokręcający [Nm]	2,1

Wyświetlacze / elementy robocze		
Wyświetlacz	Funkcja	2 x LED, kolor zielony
	Funkcja	2 x LED, kolor żółty
	Przycisk wielofunkcyjny	2 x LED, kolor zielony/kolor żółty
Elementy wykonawcze	1	Przycisk wielofunkcyjny

Akcesoria	
Akcesoria (opcjonalne)	Akcesoria montażowe Szybki ochronne

Uwagi	
Sztuk w opakowaniu	1 szt.

O2D530



Czujnik do rozpoznawania obiektów

O2DIRDKG/E1/E4/EF/GM/TB/S/16

Połączenie elektryczne - Ethernet

Konektor: 1 x M12; kodowanie: D; Materiał obudowy: stal kwasoodporna; uszczelnienie: FKM



1	TxD+
2	RxD+
3	TxD-
4	RxD-
	ekran podłączony

Połączenie elektryczne - zasilanie

Konektor: 1 x M12; kodowanie: L; Materiał obudowy: stal kwasoodporna



1	24 V DC
2	nieużywany / wejście wyzwalające
3	GND
4	nieużywany / Ready / OUT1
5	nieużywany