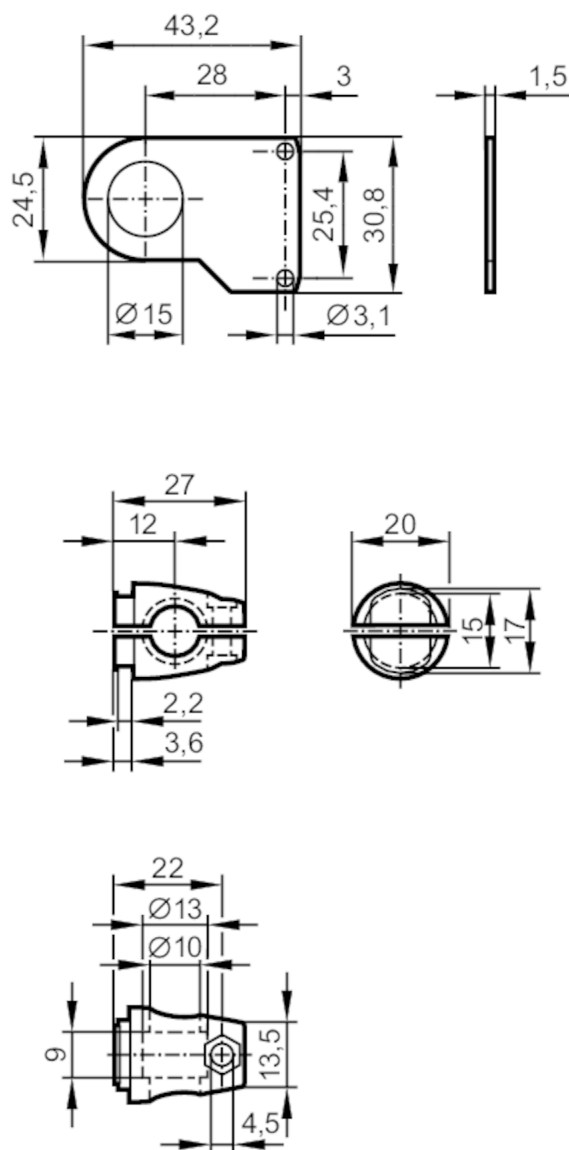




## Zestaw montażowy do czujników optycznych

O6 CLAMP BRACKET



## Aplikacja

Wykonanie

Zacisk montażowy

## Dane mechaniczne

Waga

[g]

51,8

Typ montażu

Pręt montażowy; (Ø 10 mm)

Wymiary

[mm]

Ø 10

Materiał

stal nierdzewna (1.4571/316Ti)

## Akcesoria

Dostarczane elementy

Śruby cylindryczne: 2 x M3 x 14

Zacisk

Śruba montażowa

Nakrętka: M4

# E21272



## Zestaw montażowy do czujników optycznych

O6 CLAMP BRACKET

### Uwagi

Sztuk w opakowaniu

1 szt.