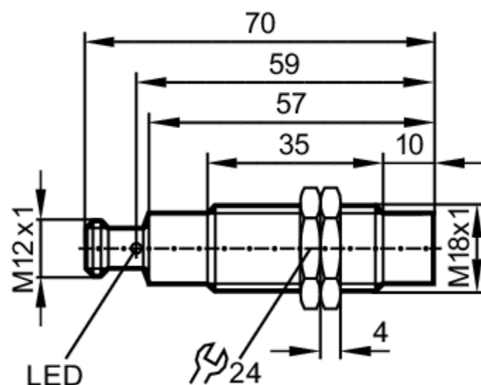




## Głowica HF zapisująco-odczytująca RFID z interfejsem CAN i protokołem CANopen

DTMHF GNRWCOUS03



### Aplikacja

Dopuszczenia radiowe

USA; Kanada; EU/RED; Australia; Japonia; Chiny;  
Taiwan; Indie; Singapur; Ukraina; Brazylia; Argentyna

Notatka n/t dopuszczenia radiowego

Lista krajów stosujących dyrektywę radiową European Radio Equipment Directive 2014/53/EU (RED) jest dostępna w dziale „Materiały do pobrania”.

### Dane elektryczne

Napięcie zasilania	[V]	9...32 DC
Pobór prądu	[mA]	< 50 (24 V) / < 80 (12 V)
Klasa ochrony		III
Częstotliwość robocza	[MHz]	13,56
Standard RFID		ISO 15693

### Strefa działania

Odległość pomiędzy głowicami odczyt/zapis od frontu	[mm]	180
Odległość pomiędzy głowicami odczyt/zapis z boku	[mm]	65
Dystans do taga ID	[mm]	≤ 40

### Interfejsy

Interfejs komunikacyjny CAN

#### CAN

Protokół CANopen

### Warunki pracy

Temperatura otoczenia	[°C]	-40...85
Temperatura składowania	[°C]	-40...85
Ochrona		IP 67; IP 69K

### Testy / dopuszczenia

Odporność na wstrząsy	EN 60068-2-27	40 g 6 ms / powtarzalne
	EN 60068-2-27	50 g 11 ms / niepowtarzalne
Odporność na wibracje	EN 60068-2-6	10 g 10...2000 Hz
MTTF	[lata]	477

# DTM425



## Głowica HF zapisująco-odczytująca RFID z interfejsem CAN i protokołem CANopen

DTMHF GNRWCOUS03

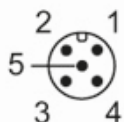
Dane mechaniczne	
Waga [g]	141,5
Obudowa	Obudowa gwintowana
Wymiary [mm]	M18 x 1 / L = 70
Opis gwintu	M18 x 1
Materiał	obudowa: stal kwasoodporna; Pokrywa ochronna: PPS; okno LED: PEI

Wyświetlacze / elementy robocze		
Wyświetlacz	Preoperational Mode	1 x LED, kolor zielony świeci
	Operational Mode	1 x LED, kolor zielony miga
	Błąd	1 x LED, kolor czerwony miga
	komunikacja z tagiem	1 x LED, kolor żółty świeci

Uwagi	
Sztuk w opakowaniu	1 szt.

### Połączenie elektryczne

Konektor: 1 x M12; kodowanie: A



1	nieużywany
2	U+
3	GND
4	CAN_H
5	CAN_L