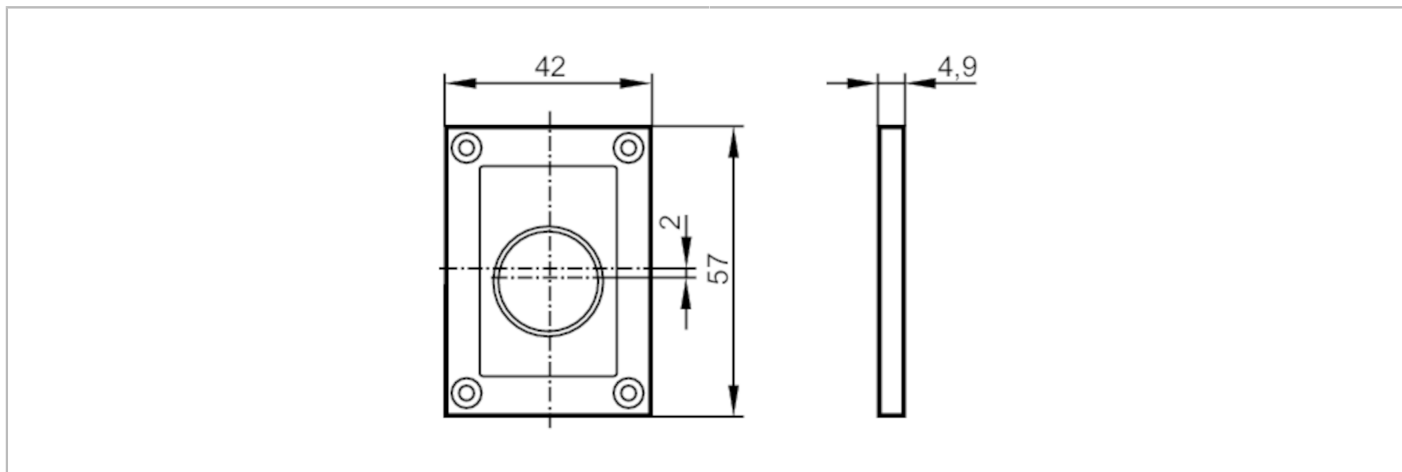


E21168



Szybka ochronna do czujników wizyjnych

GLASS PROTECTION WINDOW DUALIS



Dane mechaniczne

Waga	[g]	48,5
Wymiary	[mm]	57 x 42 x 4,9
Materiał		obudowa: cynk odlewany ciśnieniowo czarny; soczewka: szkło pławione

Uwagi

Sztuk w opakowaniu		1 szt.
--------------------	--	--------