



Instrukcja obsługi
Elektroniczny czujnik ciśnienia

PL

PI16xx
PI18xx

Spis treści



| | | |
|--------|--|----|
| 1 | Wstęp | 4 |
| 1.1 | Symbole | 4 |
| 2 | Instrukcje bezpieczeństwa | 5 |
| 3 | Zastosowanie zgodne z przeznaczeniem | 6 |
| 3.1 | Obszar zastosowań | 6 |
| 4 | Działanie | 7 |
| 4.1 | IO-Link | 7 |
| 4.2 | Właściwości IO-Link czujnika | 8 |
| 4.2.1 | Opis interfejsu IO-Link | 8 |
| 4.2.2 | Wewnętrzna temperatura urządzenia | 8 |
| 4.2.3 | Licznik zdarzeń nadmiernego ciśnienia | 8 |
| 4.2.4 | Lokalizacja optyczna | 8 |
| 4.2.5 | Rejestrowanie zdarzeń | 8 |
| 4.2.6 | Licznik godzin pracy | 8 |
| 4.2.7 | Liczniki cykli przełączania | 9 |
| 4.3 | Stan zdefiniowany w przypadku usterki | 9 |
| 4.4 | Tryby pracy | 9 |
| 4.4.1 | Praca 2-przewodowa | 9 |
| 4.4.2 | Praca 3-przewodowa | 9 |
| 4.5 | Funkcja przełączania (tylko dla podłączenia 3-przewodowego) | 9 |
| 4.6 | Wyjście analogowe | 10 |
| 4.7 | Kalibracja dostosowana do potrzeb klienta | 11 |
| 5 | Montaż stożka uszczelniającego G1 (PI16xx) | 13 |
| 5.1 | Stosowanie w strefach higienicznych według 3-A | 14 |
| 5.2 | Stosowanie w strefach aseptycznych zgodnie z wymogami EHEDG | 14 |
| 6 | Montaż stożka uszczelniającego G1 z nakrętką sprzęgającą (PI18xx) | 15 |
| 6.1 | Stosowanie w strefach higienicznych według 3-A | 16 |
| 6.2 | Stosowanie w strefach aseptycznych zgodnie z wymogami EHEDG | 16 |
| 6.3 | Membrana wentylacyjna | 16 |
| 6.3.1 | Funkcja membrany wentylacyjnej | 16 |
| 6.3.2 | Orientacja pokrywy filtrującej | 17 |
| 6.3.3 | Wymiana pokrywy filtrującej | 17 |
| 7 | Podłączenie elektryczne | 19 |
| 8 | Wyświetlacz i przyciski sterujące | 20 |
| 9 | Menu | 21 |
| 9.1 | Struktura menu: Menu główne | 21 |
| 9.2 | Wyjaśnienie menu głównego | 21 |
| 9.3 | Struktura menu: Poziom 2 (funkcje rozszerzone) | 22 |
| 9.4 | Objaśnienia do 2 poziomu menu | 22 |
| 9.5 | Struktura menu: poziom 3 (symulacja) | 23 |
| 9.6 | Objaśnienia do 3 poziomu menu | 23 |
| 10 | Parametryzacja | 24 |
| 10.1 | Ustawianie parametrów – informacje ogólne | 24 |
| 10.2 | Konfiguracja wyświetlacza (opcjonalne) | 27 |
| 10.3 | Nastawa sygnałów wyjściowych | 28 |
| 10.3.1 | Nastwa funkcji wyjścia | 28 |
| 10.3.2 | Nastawa punktów przełączenia | 28 |
| 10.3.3 | Definiowanie granic przełączania dla funkcji okna | 28 |
| 10.3.4 | Skalowanie wartości analogowych dla wyjścia 2 | 28 |
| 10.4 | Ustawienia użytkownika (opcjonalne) | 29 |
| 10.4.1 | Kalibracja punktu zerowego i regulacja wartości końcowej zakresu pomiarowego | 29 |
| 10.4.2 | Określenie nieprawidłowego zachowania wyjść | 29 |
| 10.4.3 | Ustawianie zwłoki dla wyjść przełączających | 29 |
| 10.4.4 | Nastawa funkcji przełączania dla wyjścia przełączającego | 30 |
| 10.4.5 | Nastawa tłumienia sygnału przełączającego | 30 |

| | | |
|--------|---|----|
| 10.4.6 | Nastawa tłumienia sygnału analogowego | 30 |
| 10.5 | Funkcje diagnostyczne | 30 |
| 10.5.1 | Odczyt min/maks wartości ciśnienia w układzie | 30 |
| 10.5.2 | Reset czujnika / parametru | 30 |
| 10.6 | Funkcja symulacji | 31 |
| 10.6.1 | Otwarcie poziomu 3 menu (symulacja) | 31 |
| 10.7 | Symulacja | 31 |
| 10.7.1 | Ustawienie wartości symulacji | 31 |
| 10.7.2 | Ustawienie wartości symulacji | 31 |
| 10.7.3 | Włączanie/wyłączanie symulacji | 31 |
| 10.7.4 | Odczyt procesów przeciążenia | 32 |
| 11 | Działanie urządzenia | 33 |
| 11.1 | Podgląd ustawionych parametrów | 33 |
| 11.2 | Przełączenie wyświetlacza w tryb pracy | 33 |
| 12 | Rozwiązywanie problemów | 34 |
| 12.1 | Rozwiązywanie problemów | 34 |
| 13 | Utylizacja, naprawa i zwrot | 35 |
| 14 | Ustawienia fabryczne | 36 |

1 Wstęp

Instrukcje, dane techniczne, aprobaty i dodatkowe informacje można znaleźć za pomocą kodu QR na urządzeniu/opakowaniu lub na stronie www.ifm.com.

1.1 Symbole

- ✓ Wymaganie
- ▶ Instrukcje
- ▷ Reakcja, rezultat
- [...] Oznaczenie klawiszy i przycisków lub wskazań
- Odnośnik
-  Ważna uwaga
Niestosowanie się do instrukcji obsługi może prowadzić do nieprawidłowego działania lub zakłóceń.
-  Informacje
Nota uzupełniająca

2 Instrukcje bezpieczeństwa

- Opisane urządzenie jest elementem przeznaczonym do integracji z systemem.
 - Za bezpieczeństwo systemu odpowiada jego producent.
 - Producent systemu odpowiada za przeprowadzenie oceny ryzyka i stworzenie dokumentacji zgodnie z wymaganiami prawa i odpowiednich norm, w celu dostarczenia jej użytkownikowi i operatorowi systemu. Dokumentacja ta powinna zawierać wszystkie niezbędne informacje i instrukcje dotyczące bezpieczeństwa dla operatora i użytkownika oraz, jeżeli to niezbędne, dla każdego pracownika serwisu autoryzowanego przez producenta systemu.
- Należy przeczytać ten dokument przed przystąpieniem do konfiguracji urządzenia i zachować go przez cały okres użytkowania.
- Należy upewnić się, że urządzenie może zostać zastosowane w Państwa aplikacji bez jakichkolwiek zastrzeżeń.
- Produkt należy używać tylko zgodnie z przeznaczeniem → Zastosowania).
- Produkt należy stosować tylko z dozwolonymi mediami (→ Dane techniczne).
- Niewłaściwe użytkowanie urządzenia i niezastosowanie się do instrukcji obsługi oraz danych technicznych może doprowadzić do szkód materialnych lub skaleczenia.
- Producent nie ponosi odpowiedzialności za skutki ingerencji w urządzenie lub niewłaściwego użycia przez operatora. Takie działania mogą powodować utratę roszczeń gwarancyjnych.
- Instalacja, podłączenie elektryczne, konfiguracja, obsługa i konserwacja urządzenia muszą być przeprowadzone przez wykwalifikowany personel upoważniony przez użytkownika maszyny.
- Należy chronić urządzenie i przewody przed uszkodzeniem.

3 Zastosowanie zgodne z przeznaczeniem

Urządzenie mierzy i monitoruje ciśnienie systemowe lub poziom hydrostatyczny oraz temperaturę systemową.

3.1 Obszar zastosowań

Rodzaj ciśnienia: ciśnienie względne



Informacje dotyczące wartości ciśnienia znamionowego i ciśnienia niszczącego → Karta katalogowa



Nie dopuszczać do statycznego i dynamicznego nadciśnienia przekraczającego wskazaną wartość ciśnienia znamionowego, podejmując odpowiednie kroki. Nie wolno przekraczać podanego ciśnienia niszczącego. Urządzenie może ulec zniszczeniu, jeśli wartość ciśnienia niszczącego zostanie przekroczona nawet na krótki okres czasu. UWAGA: Ryzyko doznania urazu!



Nie nadają się do układów, które muszą spełniać kryteria E9.2 / 63-04 normy 3-A 63-04.



Urządzenia są odporne na podciśnienie. Należy stosować się do danych w karcie katalogowej!

4 Działanie

Cela pomiarowa:

- Ciśnienie systemowe jest mierzone przez ceramiczny, pojemnościowy układ pomiarowy.
- Uszczelnienie ceramicznej celi pomiarowej nie zawiera elastomerów, dzięki czemu nie wymaga konserwacji.
- Temperatura medium jest rejestrowana z tyłu ceramicznej celi pomiarowej: Wzór obliczania dokładności → Karta katalogowa.

Transmisja sygnału:

- Urządzenie może być eksploatowane w trybie SIO (standardowe wejście-wyjście) lub w trybie IO-Link. Podstawowym trybem pracy jest SIO. Po podłączeniu do mastera IO-Link urządzenie automatycznie przełącza się w tryb IO-Link. Dodatkowe przełączanie ręczne nie jest wymagane.

Tryb SIO:

- Sygnał analogowy mierzonej wartości ciśnienia 4-20 mA (pin 2).
- Informacja o przełączeniu (pin 4).

Tryb IO-Link:

- Mierzona wartość ciśnienia
- Zmierzona wartość temperatury
- Przekroczenie i spadek poniżej granic zakresu pomiaru
- Status urządzenia
- Informacje o przełączaniu
- Parametryzacja
- Diagnostyka urządzenia (zdarzenia)

4.1 IO-Link

IO-Link jest międzynarodowo standaryzowaną technologią wejścia-wyjścia (IEC 61131-9) do komunikacji z czujnikami i aktuatorami.



Więcej informacji o IO-Link pod adresem: www.io-link.com

IO-Link oferuje następujące korzyści:

- Odporne na zakłócenia przesyłanie kilku wartości procesowych.
- Ustawianie parametrów podczas pracy, jak również punkt-punkt na stanowisku operatora.
- Diagnostyka urządzenia (zdarzenia)
- Przechowywanie danych: Automatyczne ustawianie nowych parametrów w przypadku wymiany.
- Wykrywanie podłączonych urządzeń.
- Dowlonie definiowalne parametry identyfikacji urządzeń w zakładzie.



Informacje i dokumentacja interfejsu IO-Link pod adresem: www.io-link.ifm

4.2 Właściwości IO-Link czujnika

4.2.1 Opis interfejsu IO-Link

Opis interfejsu IO-Link można znaleźć w witrynie www.io-link.ifm.

Czujnik podaje wewnętrzną temperaturę urządzenia jako parametr do odczytu w celach diagnostycznych.

4.2.2 Wewnętrzna temperatura urządzenia

Temperaturę wewnętrzną czujnika można odczytać przez kanał IO-Link. Zakres pomiarowy: -25...155°C (-13...311°F), rozdzielczość 1°C (1,8°F), dokładność +/- 5°C (9°F). Informacje o zakresie pomiarowym i dokładności → Karta katalogowa.

4.2.3 Licznik zdarzeń nadmiernego ciśnienia

Urządzenie posiada licznik zdarzeń nadciśnienia. Można ustawić wartość, powyżej której ciśnienie jest uznawane za nadmierne ciśnienie.

- HIPC = Licznik zdarzeń nadmiernego ciśnienia.
HIPC zlicza, jak często wartość graniczna HIPS została przekroczona.
Wartość musi być przekroczona przez co najmniej 0,5 s.
- HIPS = Próg nadmiernego ciśnienia.

Parametr [HIPC] można zresetować poleceniem resetowania [Reset_HIPC] i przyciskiem [Back-to-Box]. Zob.: [Reset czujnika / parametru](#) (→ [30](#))



W przypadku przerwania napięcia zasilania może dojść do utraty maksymalnie zdarzeń z ostatnich 10 minut, ponieważ są one sumowane w tle i nie zostały jeszcze trwale zapisane w pamięci.

4.2.4 Lokalizacja optyczna

Czujnik może zostać zlokalizowany w instalacji za pomocą poleceń [Flash_On] / [Flash_Off]. Gdy użyto tego polecenia, diody LED stanu przełączania migają i wyświetlany jest napis [IO-L].

4.2.5 Rejestrowanie zdarzeń

W przypadku IO-Link, czujnik posiada dwa mechanizmy rejestrowania zdarzeń:

- Historia zdarzeń (Parametr [Event_History])
- Licznik zdarzeń (Parametr [Event_Counter])

Ostatnie 20 zdarzeń, które wystąpiły, jest rejestrowanych w historii zdarzeń. Dopóki nie wystąpiło żadne zdarzenie, na tej liście pojawia się wartość [noEvent] lub [0].

Licznik zdarzeń (ograniczony do 2³² zdarzeń) może posłużyć do odczytania, jak często dane zdarzenie wystąpiło w czujniku.

Licznik zdarzeń i historię zdarzeń można być zresetować za pomocą komend IO-Link [RESET_EVENT_HISTROY], [RESET_EVENT_COUTER] i [Back-to-Box].

Zob.: [Reset czujnika / parametru](#) (→ [30](#))

4.2.6 Licznik godzin pracy

W parametrze [operating_hours] zliczane są godziny, podczas których czujnik był aktywny (nie można go zresetować).

4.2.7 Liczniki cykli przełączania

Czujnik zlicza cykle przełączania na wyjściu 1 i wyjściu 2 w parametrze [OUT_Counter] i zapisuje tę wartość co pełne 60 minut.

Zresetowanie jest możliwe za pomocą funkcji [Reset_to_zero] lub resetu do ustawień fabrycznych [Back to Box].

Zob.: [Reset czujnika / parametru \(→ 30\)](#)

4.3 Stan zdefiniowany w przypadku usterki

W przypadku wykrycia błędu lub awarii wyjście analogowe przechodzi w określony stan (= 21,5 mA).



W przypadku sygnalizacji usterki (= 21,5 mA)

- ▶ Odczytać parametry przez IO-Link lub skontaktować się z producentem.

4.4 Tryby pracy

Tryb pracy jest określony przez okablowanie (→ Połączenie elektryczne) i rozpoznawany automatycznie przez urządzenie.

4.4.1 Praca 2-przewodowa

| | |
|--------------|--|
| OUT2 (pin 2) | sygnał analogowy proporcjonalny do ciśnienia 4...20 mA lub 20...4 mA |
|--------------|--|

4.4.2 Praca 3-przewodowa

| | |
|--------------|---|
| OUT1 (pin 4) | 2 możliwości (automatyczne przełączanie) <ul style="list-style-type: none"> • sygnał przełączający dla wartości granicznych ciśnienia • Komunikacja poprzez IO-Link |
| OUT2 (pin 2) | 3 możliwości (ręczne przełączanie w menu) <ul style="list-style-type: none"> • sygnał przełączający dla wartości granicznych ciśnienia • Sygnał analogowy proporcjonalny do ciśnienia 4...20 mA • Sygnał analogowy proporcjonalny do ciśnienia 20...4 mA |

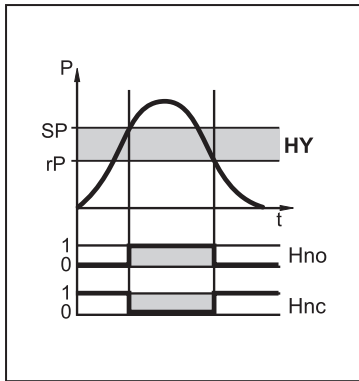
4.5 Funkcja przełączania (tylko dla podłączenia 3-przewodowego)

OUTx zmienia swój stan przełączenia, jeśli znajdzie się powyżej lub poniżej ustalonych limitów przełączania (SPx, rPx). Można nastawić następujące funkcje przełączające:

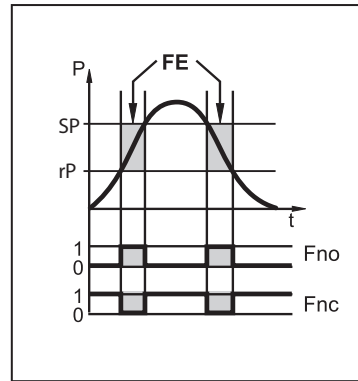
- Funkcja histerezy / normalnie otwarte: [OUx] = [Hno] (→ Rysunek funkcji histerezy).
- Funkcja histerezy / normalnie zamknięte: [OUx] = [Hnc] (→ Rysunek funkcji histerezy).

Najpierw nastawia się punkt załączania (SPx), a następnie punkt zerowania (rPx) w pożądaną odległość.

- Funkcja okna / normalnie otwarte: [OUx] = [Fno] (→ Rysunek – funkcja okna).
- Funkcja okna / normalnie zamknięte: [OUx] = [Fnc] (→ Rysunek – funkcja okna)
- Szerokość zakresu okna reguluje się nastawami punktów przełączania SPx oraz rPx. SPx = górna wartość, rPx = dolna wartość.



Rys. 1: Funkcja histerezy



Rys. 2: Funkcja okna

| | |
|------|----------------------|
| P = | Ciśnienie w układzie |
| HY = | Histereza |
| FE = | Okno |

4.6 Wyjście analogowe

Urządzenie przekazuje sygnał analogowy proporcjonalny do ciśnienia. W zakresie pomiaru sygnał analogowy pozostaje w zakresie 4...20 mA. Możliwość skalowania zakresu pomiaru:

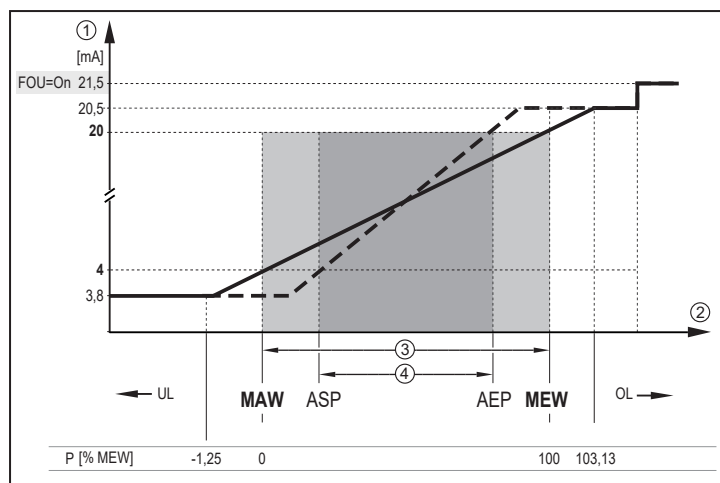
- [ASP2] określa mierzoną wartość, przy której sygnał wyjściowy wynosi 4 mA.
- [AEP2] określa mierzoną wartość, przy której sygnał wyjściowy wynosi 20 mA.



Minimalna różnica pomiędzy [ASP2] a [AEP2] = 20% wartości końcowej zakresu pomiarowego.

Jeśli mierzona wartość znajduje się poza zakresem pomiaru lub w przypadku błędu wewnętrznego urządzenie wysyła sygnał prądowy przedstawiony na następnym rysunku. Sygnał analogowy w przypadku błędu można ustawiać:

- [FOU] = On (wł.) określa, że sygnał analogowy w przypadku błędu przechodzi do wartości maksymalnej (21,5 mA).



Rys. 3: Charakterystyka wyjściowa wyjścia analogowego do Namur

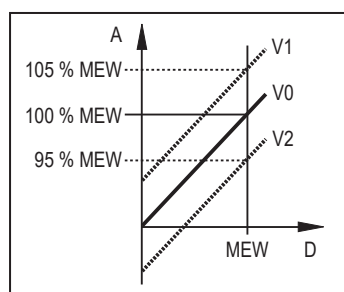
- 1: Sygnał analogowy
 2: Mierzona wartość (w skonfigurowanym urządzeniu)
 3: Zakres pomiaru (ustawienie fabryczne)
 4: Skalowany zakres pomiaru
 P: Ciśnienie
 MAW: Wartość początkowa zakresu pomiaru przy nieskalowanym zakresie pomiaru.
 MEW: Wartość końcowa zakresu pomiaru przy nieskalowanym zakresie pomiaru
 ASP: Analogowy punkt początkowy przy skalowanym zakresie pomiaru
 AEP: Analogowy punkt końcowy przy skalowanym zakresie pomiaru
 UL: Poniżej zakresu wyświetlacza
 OL: Powyżej zakresu wyświetlacza
 FOU: Zachowanie wyjścia w przypadku wystąpienia błędu

4.7 Kalibracja dostosowana do potrzeb klienta

Kalibracja dla konkretnego klienta zmienia krzywą mierzonych wartości w porównaniu z rzeczywistymi mierzonymi wartościami (kalibracja punktu zerowego i korekta gradientu). Zachować następującą kolejność:

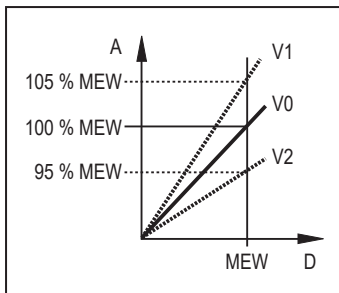
- ▶ Przeprowadzić kalibrację zera [coF] w zakresie -5%....+5% wartości końcowej zakresu pomiaru (VMR).
- ▶ Wykonać współczynnik kalibracji [CGA] w zakresie -5%....+5% wartości końcowej zakresu pomiaru (VMR). Poprzednia kalibracja punktu zerowego pozostaje.

Przykład: Zmiana punktu zerowego [coF]



- A: Sygnał wyjściowy:
 D: Ciśnienie
 MEW: Wartość końcowa zakresu pomiarowego
 V0: Krzywa mierzonych wartości przy ustawieniach fabrycznych
 V1, V2: Zmieniona krzywa mierzonych wartości

Przykład: Zmiana gradientu [CGA]



A: Sygnał wyjściowy:
D: Ciśnienie
MEW: Wartość końcowa zakresu pomiarowego
V0: Krzywa mierzonych wartości przy ustawieniach fabrycznych
V1, Zmieniona krzywa mierzonych wartości
V2:

Zmiana gradientu jest wskazywana procentowo.

► Wprowadź start analogowy [ASP] i [AEP] ręcznie lub poprzez funkcję uczenia.



Zmiana gradientu [CGA] i przesunięcia [coF] wpływa na wartości [ASP] i [AEP].

5 Montaż stożka uszczelniającego G1 (PI16xx)



Przed zainstalowaniem i odinstalowaniem urządzenia: należy upewnić się, że w układzie nie występuje ciśnienie a w rurze lub zbiorniku nie występuje medium.

- ▶ Uwaga na zagrożenia związane z temperaturami maszyny/medium.



Informacje na ten temat dostępne na stronie: www.ifm.com

- ▶ Przestrzegać instrukcji montażu adaptera.
- ▶ Użyć odpowiedniej pasty smarującej, zatwierdzonej do danego zastosowania.
- ▶ Włożyć czujnik z adapterem procesowym do przyłącza procesowego.
- ▶ Dokręcić za pomocą klucza: Moment dokręcenia wynosi 20 Nm.

Adapter procesowy może być dostosowany do różnych przyłączy procesowych.

Dostępne są następujące opcje:

1: Montaż w adapterze procesowym z pierścieniem uszczelniającym

- ▶ Przed zamontowaniem czujnika włożyć pierścień uszczelniający do rowka adaptera.
- ▶ W zastosowaniach higienicznych należy stosować odpowiedni O-ring zatwierdzony do danego zastosowania.

Stosowanie króćców do wspawania:

- ▶ Podczas procesu spawania należy upewnić się, że adapter nie jest zdeformowany i że obszar uszczelnienia nie jest naruszony.
- ▶ Należy przestrzegać instrukcji obsługi i karty katalogowej zastosowanego adaptera.
- ▶ W celu optymalizacji przewodzenia ciepła należy zastosować trzpień mosiężny E30435.



Przy przerabianiu spoiny spawalniczej:

- ▶ Pomiąć lub zabezpieczyć obszar uszczelnienia.

2: Montaż w adapterze procesowym z metalową krawędzią uszczelniającą

Uszczelnienie bez elastomeru w zastosowaniach chemicznych jest możliwe dzięki uszczelce metal na metal.

- ▶ W przypadku zastosowań higienicznych należy unikać wielokrotnego montażu, aby nie pogorszyć efektu uszczelnienia.

Gwarancja długotrwałego, stabilnego efektu uszczelnienia istnieje tylko przy jednorazowym montażu.

Stosowanie króćców do wspawania:

- ▶ Podczas procesu spawania należy upewnić się, że adapter nie jest zdeformowany i że krawędź uszczelnienia nie jest naruszona.
- ▶ Należy przestrzegać instrukcji obsługi i karty katalogowej zastosowanego adaptera.
- ▶ W celu optymalizacji przewodzenia ciepła należy zastosować trzpień mosiężny E30435.



Przy przerabianiu spoiny spawalniczej:

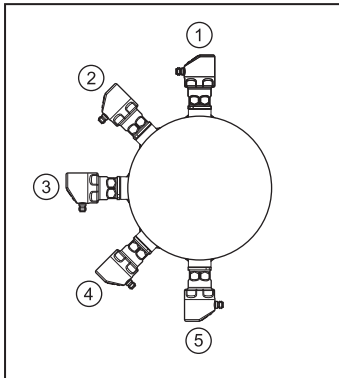
- ▶ Pozostawić lub zabezpieczyć krawędź uszczelniającą.

3: Montaż do kołnierza G1 / gniazda G1

Czujnik jest uszczelniony pierścieniem z tyłu przyłącza procesowego.

- ▶ Powierzchnia uszczelniająca kołnierza / gniazda musi być zrównana z brzegiem gwintowanego otworu i musi mieć charakterystykę powierzchni min. Rz = 6,3 (przestrzegać DIN EN ISO 1179-1).

5.1 Stosowanie w strefach higienicznych według 3-A



Poniższe uwagi dotyczą urządzeń z certyfikatem 3A:

- ▶ Do przyłącza procesowego należy stosować wyłącznie adaptory dopuszczone według normy A-3.
- ▶ Nie należy montować urządzenia w najniższym punkcie rury ani zbiornika (pozycja 5), aby medium mogło spłynąć z powierzchni elementu pomiarowego.

5.2 Stosowanie w strefach aseptycznych zgodnie z wymogami EHEDG

Należy upewnić się, że montaż urządzenia w instalacji jest zgodny z wytycznymi EHEDG. Patrz dokumenty grupy roboczej EHEDG.

6 Montaż stożka uszczelniającego G1 z nakrętką sprężającą (PI18xx)

! Przed montażem i demontażem urządzenia: należy upewnić się, że w układzie nie występuje ciśnienie a w rurze lub zbiorniku nie występuje medium.

► Uwaga na zagrożenia związane z temperaturami maszyny/medium.

! Urządzenie może być montowane wyłącznie w przyłączy procesowym ifm z zaprojektowanym do tego celu stożkiem uszczelniającym G1.

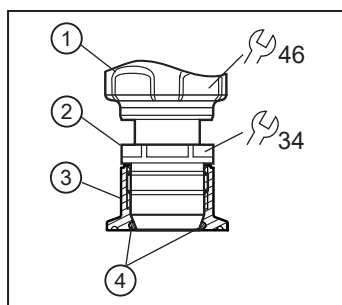
i Informacje na ten temat dostępne na stronie: www.ifm.com

► Przestrzegać instrukcji montażu adaptera.

► Upewnić się, że czujnik jest dociśnięty za pomocą nakrętki łączącej do metalowego ogranicznika w przedniej części stykającej się z produktem. Musi to być niezależne od tego, czy stosowany jest adapter z metalową krawędzią uszczelniającą, czy też O-ring przed ogranicznikiem (jako uszczelnienie po stronie medium).

▷ Jeśli urządzenie zostanie zainstalowane w gwincie 1" bez metalowego ogranicznika, doprowadzi to do uszkodzenia uszczelki.

i Czujniki serii Plx7xx, PMx7xx i PI26xx są dostępne do montażu w tulejach gwintowanych 1" z odpowiednio zaprojektowaną powierzchnią pomiarową.



- | | |
|----|-----------------------------|
| 1: | Czujnik |
| 2: | tuleja gwintowana |
| 3: | Przyłącze procesowe |
| 4: | O-ring (jeśli jest używany) |

► Lekko nasmarować gwint tulei gwintowanej (2) używając pasty odpowiedniej do danego zastosowania.

► Włożyć czujnik (1) do przyłącza procesowego (3).

► Nasunąć tuleję gwintowaną (2) na gwint wewnętrzny przyłącza procesowego (3) i luźno wkręcić.

► Wyrównać czujnik (1) i dokręcić tuleję gwintowaną (2) za pomocą klucza, przytrzymując czujnik (1) w położeniu dopasowanym. Moment dokręcenia wynosi 20 Nm.

Adapter procesowy może być dostosowany do różnych przyłączy procesowych.

Dostępne są następujące opcje:

1: Montaż w adapterze procesowym z pierścieniem uszczelniającym

► Przed zamontowaniem czujnika włożyć pierścień uszczelniający do rowka adaptera.

► W zastosowaniach higienicznych należy stosować odpowiedni O-ring zatwierdzony do danego zastosowania.

Stosowanie króćców do spawania:

► Podczas procesu spawania należy upewnić się, że adapter nie jest zdeformowany i że obszar uszczelnienia nie jest naruszony.

► Należy przestrzegać instrukcji obsługi i karty katalogowej zastosowanego adaptera.

► W celu optymalizacji przewodzenia ciepła należy zastosować trzpień mosiężny E30435.



Przy przerabianiu spoiny spawalniczej:

- ▶ Pomiąć lub zabezpieczyć obszar uszczelnienia.

2: Montaż w adapterze procesowym z metalową krawędzią uszczelniającą

Uszczelnienie bez elastomeru w zastosowaniach chemicznych jest możliwe dzięki uszczelce metal na metal.

- ▶ W przypadku zastosowań higienicznych należy unikać wielokrotnego montażu, aby nie pogorszyć efektu uszczelnienia.

Gwarancja długotrwałego, stabilnego efektu uszczelnienia istnieje tylko przy jednorazowym montażu.

Stosowanie króćców do wspawania:

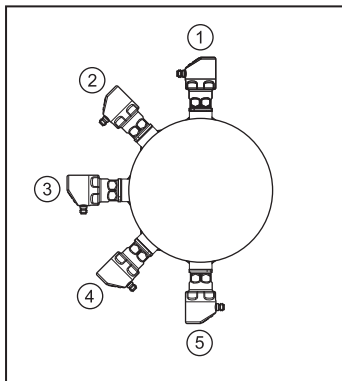
- ▶ Podczas procesu spawania należy upewnić się, że adapter nie jest zdeformowany i że krawędź uszczelnienia nie jest naruszona.
- ▶ Należy przestrzegać instrukcji obsługi i karty katalogowej zastosowanego adaptera.
- ▶ W celu optymalizacji przewodzenia ciepła należy zastosować trzpień mosiężny E30435.



Przy przerabianiu spoiny spawalniczej:

- ▶ Pozostawić lub zabezpieczyć krawędź uszczelniającą.

6.1 Stosowanie w strefach higienicznych według 3-A



Poniższe uwagi dotyczą urządzeń z certyfikatem 3A:

- ▶ Do przyłącza procesowego należy stosować wyłącznie adaptery dopuszczone według normy A-3.
- ▶ Nie należy montować urządzenia w najniższym punkcie rury ani zbiornika (pozycja 5), aby medium mogło spłynąć z powierzchni elementu pomiarowego.

6.2 Stosowanie w strefach aseptycznych zgodnie z wymogami EHEDG

Należy upewnić się, że montaż urządzenia w instalacji jest zgodny z wytycznymi EHEDG. Patrz dokumenty grupy roboczej EHEDG.

6.3 Membrana wentylacyjna



Czujnik o wartości końcowej zakresu pomiaru 100 bar nie posiada membrany wentylacyjnej.

6.3.1 Funkcja membrany wentylacyjnej

Membrana wentylacyjna umożliwia pomiar ciśnienia względnego, ponieważ dochodzi do wyrównania wahań ciśnienia wynikającego z warunków atmosferycznych i zależnego od temperatury między całą pomiarową a otoczeniem.

Membranę wentylacyjną zabezpieczono przed uszkodzeniem przykręcaną pokrywą filtrującą z otworami na obwodzie.

! Aby zapewnić prawidłowe działanie membrany wentylacyjnej należy uwzględnić następujące czynniki:

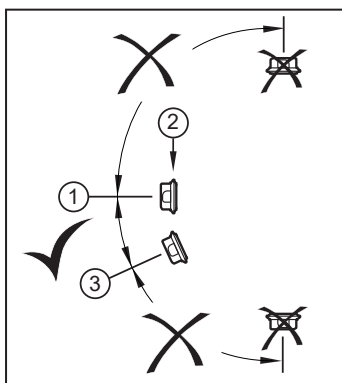
- ▶ Usunąć zanieczyszczenia i środki czyszczące dużą ilością wody z obniżonym poziomem wapna.

! Jeśli czujnik znajduje się w stanie chłodzenia:

- ▶ Unikać kontaktu membrany wentylacyjnej z cieczami, aby nie dopuścić do wytworzenia podciśnienia w układzie pomiarowym, które (skutkuje nieznacznie zafałszowaną wartością mierzoną) i dodatkowym obciążeniem membrany.

6.3.2 Orientacja pokrywy filtrującej

Wybrać taki sposób montażu, aby pokrywa filtrująca była ustawiona poziomo, a kondensat mógł spływać grawitacyjnie.



- ▶ Idealna orientacja (1): Pokrywa filtrująca znajduje się w pozycji poziomej.
- ▶ Membrana wentylacyjna (2) w pokrywie filtrującej w położeniu pionowym.
- ▶ Maksymalne pochylenie pokrywy filtrującej: 30° (3)

6.3.3 Wymiana pokrywy filtrującej

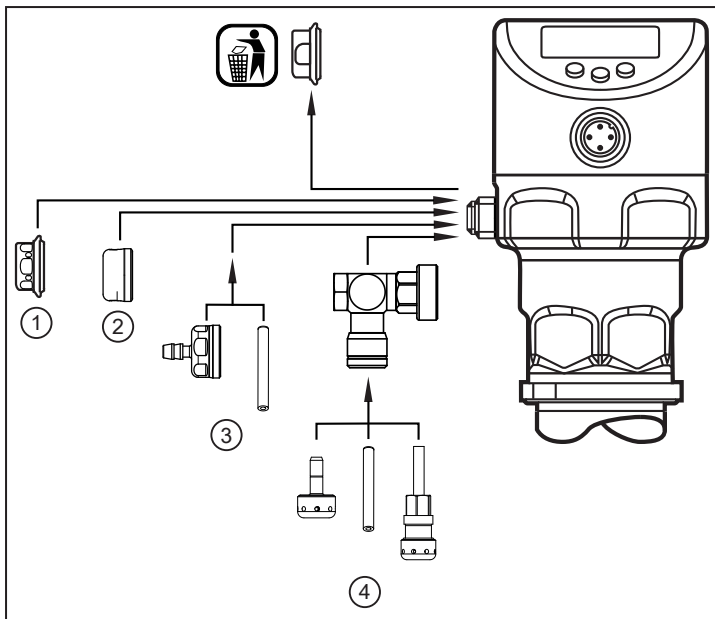
(1) Wymienić pokrywę filtrującą wraz z membraną wentylacyjną (E30483).

W trudnych warunkach otoczenia lub w sytuacji montażowej, która nie odpowiada idealnemu ustawieniu (1), można zastosować następujące akcesoria w celu ochrony membrany wentylacyjnej:

2)) Wymienić pokrywę filtrującą na wersję zamkniętą (E30148)*.

(3) Wymienić pokrywę filtrującą na wersję z króćcem i rurką wentylującą wyprowadzoną do zabezpieczonego i suchego miejsca (E30139).

(4) Zestaw akcesoriów (E30467) ze zintegrowaną membraną zamienną (membrana wentylacyjna). Zalecany do wymagających chemicznie zastosowań w czyszczeniu zewnętrznym. Funkcja: (→ Instrukcje montażu E30467).



- ▶ Podczas wymiany unikać zanieczyszczenia i wilgoci.
- ▶ Ostrożnie oczyścić gwint ze wszystkich pozostałości.
- ▶ Nie uszkodzić powierzchni klejącej membrany na czujniku.
- ▶ Przestrzegać właściwej orientacji pokrywy filtrującej (→ Instrukcje montażu E30139 / E30467).



*W przypadku zastosowania zamkniętej pokrywy filtrującej nie występuje wyrównywanie ciśnienia w celi pomiarowej. Powoduje to odchylenia pomiarowe wynikające z:

- wahań ciśnienia atmosferycznego.
- wahań ciśnienia wewnętrznego urządzenia przy zmianach temperatury.

7 Podłączenie elektryczne



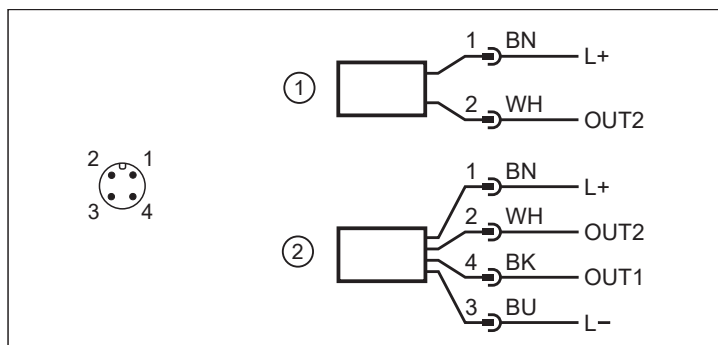
Urządzenie musi zostać podłączone przez wykwalifikowanego elektryka.

Należy przestrzegać krajowych i międzynarodowych przepisów dotyczących instalacji urządzeń elektrycznych.

Obwód urządzenia jest odizolowany od części dotykowych przez izolację funkcjonalną.

Napięcie zasilania SELV, PELV zgodnie z arkuszem danych technicznych.

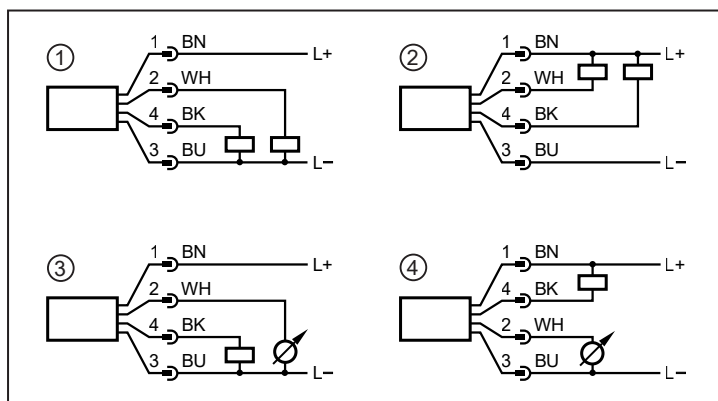
- ▶ Odłączyć zasilanie.
- ▶ Podłączyć urządzenie w następujący sposób:



- 1: Praca 2-przewodowa
- 2: Praca 3-przewodowa

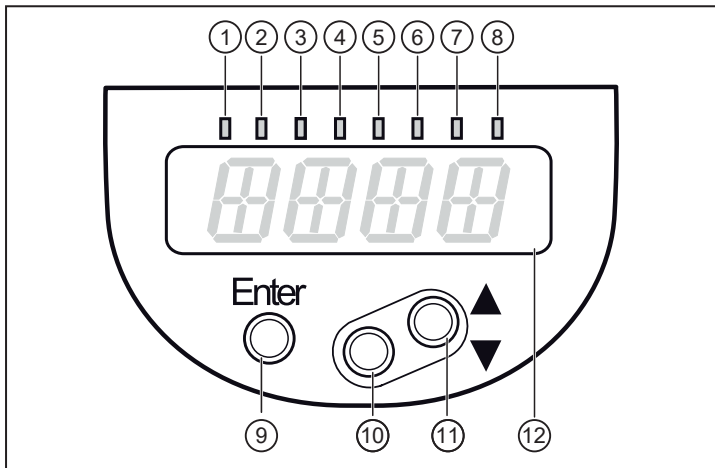
| Pin | Kolory żył | |
|---|------------|-----------|
| 1: | BN | brązowa |
| 2: | WH | biały |
| 3: | BU | niebieski |
| 4: | BK | czarna |
| OUT1: wyjście przełączające lub IO-Link | | |
| OUT2: Wyjście przełączające lub wyjście analogowe | | |
| Kolory zgodnie z DIN EN 60947-5-2 | | |

Przykładowe obwody:



- 1: 2 x wyjście PNP
- 2: 2 x wyjście NPN
- 3: 1 x wyjście PNP / 1 x wyjście analogowe
- 4: 1 x wyjście NPN / 1 x wyjście analogowe

8 Wyświetlacz i przyciski sterujące



1 do 8: Diody wskazujące LED

| | |
|---------|---|
| LED 1-6 | Jednostka miary wartości procesowej ciśnienia (przyporządkowanie jest zależne od urządzenia). |
| LED 7 | Stan przełączenia OUT2 (włącza się, kiedy przełączane jest wyjście 2). |
| LED 8 | Stan przełączenia OUT1 (włącza się, kiedy przełączane jest wyjście 1). |

9: Przycisk (Enter)

Wybór parametrów i zatwierdzanie wartości parametrów

10 do 11: Przyciski ze strzałką w górę [▲] i w dół [▼]

Ustawianie wartości parametrów (przewijanie po wciśnięciu i przytrzymaniu, jednorazowe naciśnięcie powoduje jednostkową zmianę wartości).

Anulowanie wprowadzania danych lub powrót do menu: Nacisnąć jednocześnie [▲] + [▼].

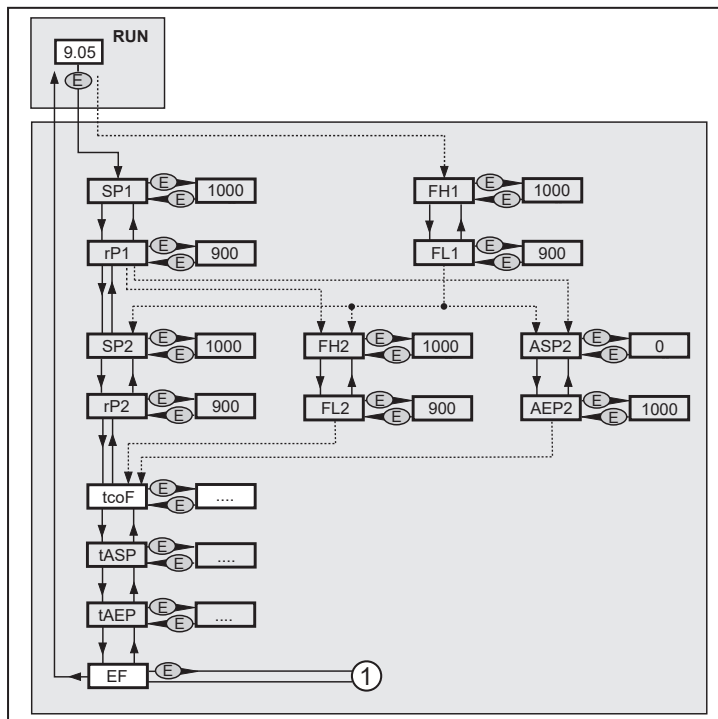
12: 4-pozycyjny wyświetlacz alfanumeryczny

Wyświetlacz: Aktualnie mierzone ciśnienie systemowe

Wyświetlacz: Parametry i wartości parametrów

9 Menu

9.1 Struktura menu: Menu główne



1: Zmiana na poziom 2 menu (funkcje rozszerzone).



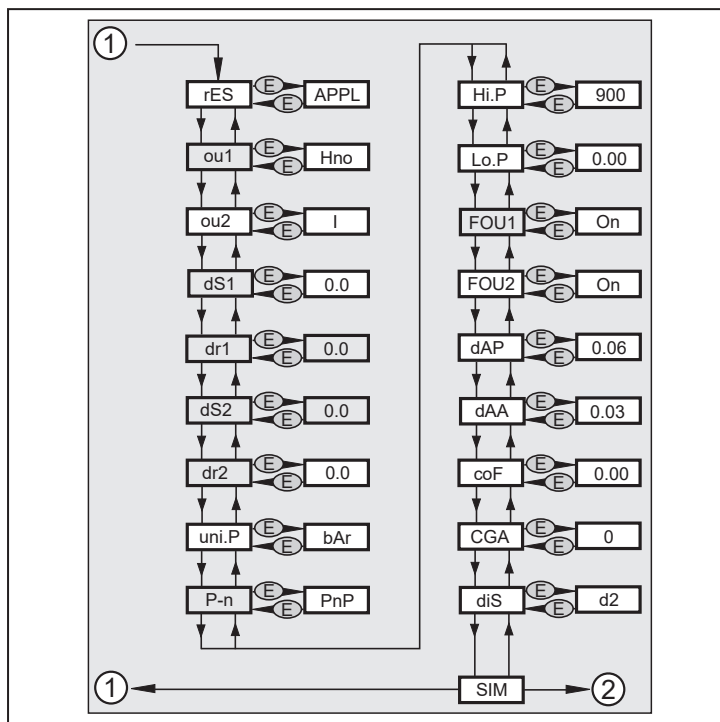
Pozycje menu podświetlone na szaro są aktywne w zależności od konfiguracji wyjścia.

9.2 Wyjaśnienie menu głównego

| | |
|------------|--|
| SPx / rPx* | Funkcja histerezy: górna / dolna wartość graniczna ciśnienia systemowego, przy której przełącza się wyjście OUTx. Wymaganie: Ustawienie OUTx to [Hno] lub [Hnc]. |
| FHx / FLx* | Funkcja okna: górna / dolna wartość graniczna ciśnienia systemowego, przy której przełącza się wyjście OUTx. Wymaganie: Ustawienie OUTx to [Fno] lub [Fnc]. |
| ASP2 | Wartość początkowa zakresu analogowego dla ciśnienia w instalacji: wartość mierzona, przy której sygnał wyjściowy wynosi 4 mA (20 mA). Wymaganie: OUT2 jest ustawione jako [I] lub ([InEG]). |
| AEP2 | Wartość końcowa sygnału analogowego dla ciśnienia w instalacji: wartość mierzona, przy której sygnał wyjściowy wynosi 20 mA (4 mA). Wymaganie: OUT2 jest ustawione jako [I] lub ([InEG]). |
| tCOF | Kalibracja punktu zerowego metodą uczenia |
| tASP | Uczenie początkowej wartości wyjścia analogowego: nauczona wartość, przy której sygnał wyjściowy wynosi 4 mA (20 mA jeżeli [OU2] =InEG). |
| tAEP | Uczenie końcowej wartości wyjścia analogowego: nauczona wartość, przy której sygnał wyjściowy wynosi 20 mA (4 mA jeżeli [OU2] =InEG). |
| EF | Funkcje rozszerzone/otwarcie poziomu 2 menu. |

* nieaktywne gdy wybrano pracę 2-przewodową.

9.3 Struktura menu: Poziom 2 (funkcje rozszerzone)



1: Przejście do menu głównego, 2: Przejście do poziomu 3 menu (symulacja).



Wyszarzone pozycje menu są nieaktywne w przypadku pracy 2-przewodowej.

9.4 Objasnienia do 2 poziomu menu

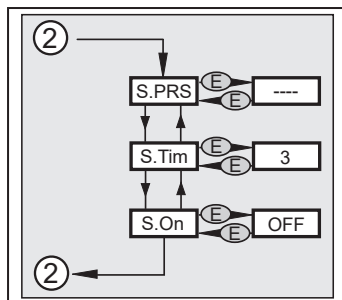
| | |
|------------|---|
| rES | Przywracanie ustawień fabrycznych. <ul style="list-style-type: none"> [APPL] = Reset aplikacji [btb] = Polecenie Back to Box Zob.: Reset czujnika / parametru (→ 30) |
| ou1* | Funkcja wyjścia dla OUT1: <ul style="list-style-type: none"> Sygnal przełączający dla wartości granicznych ciśnienia: funkcja histerezy [H ..] lub funkcja okna [F ..], normalnie otwarte [. no] lub normalnie zamknięte [. nc], wyjście wyłączone [Off]. |
| ou2 | Funkcja wyjścia dla OUT2: <ul style="list-style-type: none"> Sygnal przełączający dla wartości granicznych ciśnienia: funkcja histerezy [H ..] lub funkcja okna [F ..], normalnie otwarte [. no] lub normalnie zamknięte [. nc], wyjście wyłączone [Off]. Sygnal analogowy dla aktualnego ciśnienia w instalacji: 4...20 mA [I]. |
| dS1 / dS2* | Zwłoka załączania dla OUT1 / OUT2. |
| dr1 / dr2* | Opóźnienie zerowania dla OUT1 / OUT2. |
| uni.P | Jednostka standardowa dla wartości mierzonego ciśnienia w instalacji (wyświetlana): [bAr] / [mbar] / [MPa] / [kPa] / [PSI] / [inHG] / [iH2O] / [mmWS]. |
| P-n* | Logika wyjścia: pnp / npn. |
| Hi.P | Największa zarejestrowana wartość ciśnienia w instalacji. |
| Lo.P | Najmniejsza zarejestrowana wartość ciśnienia w instalacji. |
| FOU1* | Zachowanie wyjścia 1 w przypadku wystąpienia błędu wewnętrznego. |
| FOU2 | Zachowanie wyjścia 2 w przypadku wystąpienia błędu wewnętrznego. |
| dAP | Tłumienie punktu przełączania / przepływu danych procesowych (komunikacja IO-Link) i wyświetlacza (T63**). |
| dAA | Tłumienie wyjścia analogowego. Wymaganie: Ustawienie OUT2 na [I] (T63**). |

| | |
|-----|---|
| coF | Kalibracja punktu zerowego między: -5%... +5% VMR. |
| CGA | Regulacja wartości końcowej zakresu pomiaru pomiędzy: -5%... +5% VMR. |
| diS | Odświeżanie i orientacja wyświetlacza |
| SIM | Otwarcie podmenu SIM (symulacja) |

* nieaktywne gdy wybrano pracę 2-przewodową.

** Stała czasowa tau

9.5 Struktura menu: poziom 3 (symulacja)



2: Przejście na poziom 2 menu (funkcje rozszerzone).

9.6 Objaśnienia do 3 poziomu menu

| | |
|-------|-----------------------------------|
| S.PRS | Symulacja ciśnienia / stanu błędu |
| S.Tim | Czas symulacji 1... 60 min |
| S.On | Start/przerwanie symulacji |



Symulację przerywa się przez naciśnięcie klawisza [Enter].

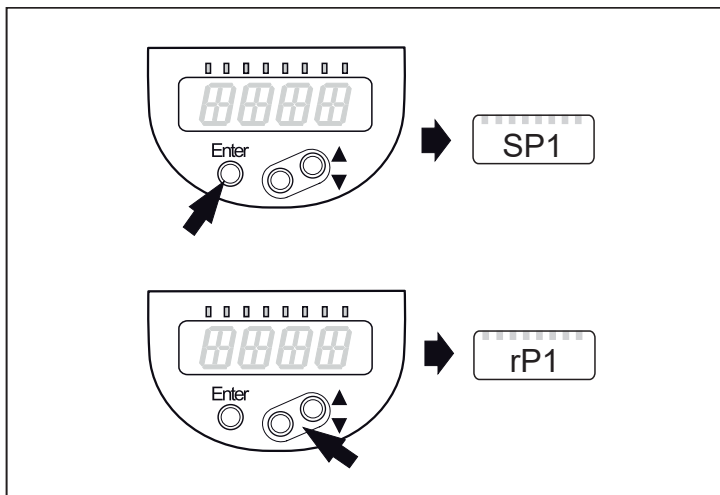
10 Parametryzacja

Podczas ustawienia parametrów urządzenie pozostaje w trybie pracy. Kontynuuje monitorowanie stosując istniejące parametry dopóki ustawianie parametrów nie zostanie ukończone.

10.1 Ustawianie parametrów – informacje ogólne

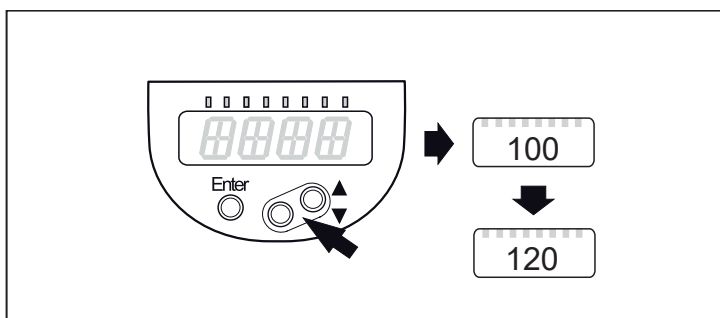
Aby zmienić parametry, należy każdorazowo wykonać 3 kroki:

1: Wybór parametru



- ▶ Nacisnąć [Enter], aby dostać się do menu.
- ▶ Naciskać [▲] lub [▼] do momentu, aż wymagany parametr zostanie wyświetlony.

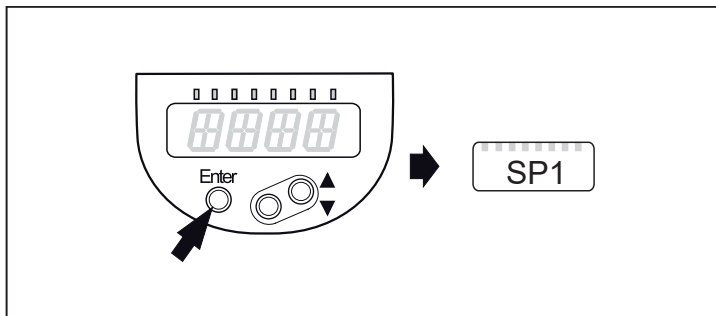
2: Ustawienie wartości parametru



- ▶ Nacisnąć [Enter], w celu edycji wybranego parametru.
- ▶ Nacisnąć [▲] lub [▼] na co najmniej 1 s.
- ▷ Po upływie 1 s: nastawiona wartość zmienia się: przyrostowo przez jednorazowe naciśnięcie przycisku lub w sposób ciągły, przez przytrzymanie przycisku.

Wartość numeryczna jest zwiększana przez [▲] lub zmniejszana przez [▼].

3: Potwierdzenie wartości parametru



- ▶ Krótco nacisnąć [Enter].
- ▷ Parametr zostanie ponownie wyświetlony. Nowa wartość parametru została zapamiętana.

Nastawianie pozostałych parametrów:

- ▶ Naciskać [▲] lub [▼] do momentu, aż wymagany parametr zostanie wyświetlony.

Zakończenie nastawiania parametrów:

- ▶ Naciskać [▲] lub [▼] do momentu wyświetlenia aktualnie zmierzonej wartości lub odczekać 30 s.
- ▷ Czujnik wraca do wyświetlania wartości procesowych.

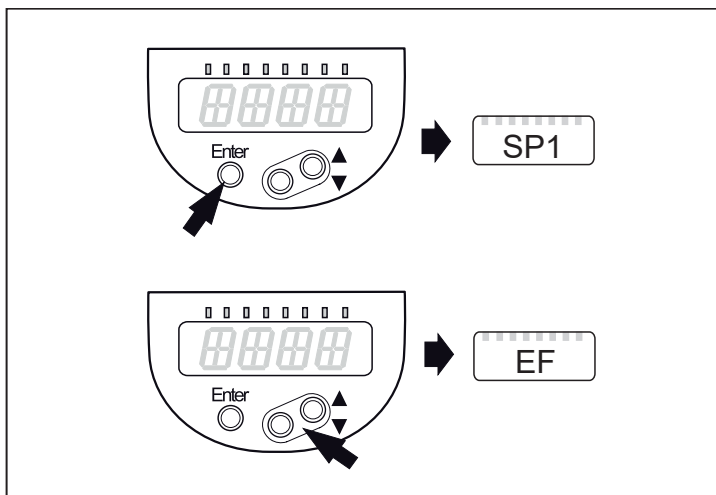


Jeśli podczas próby modyfikacji wartości parametru wyświetla się [C.Loc], jest aktywny proces parametryzacji poprzez komunikację IO-Link (tymczasowa blokada).

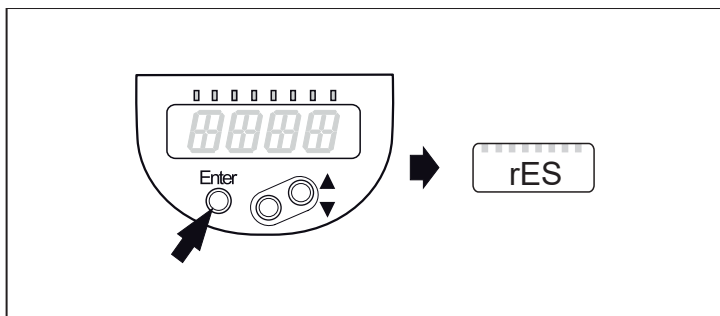


Jeżeli jest wyświetlony [S.Loc] to czujnik jest trwale zablokowany przez oprogramowanie. Blokada może być zdjęta jedynie przez dedykowane oprogramowanie.

Przejdźcie z menu poziom 1 na poziom 2



- ▶ Nacisnąć [Enter], aby dostać się do menu.
- ▶ Naciskać [▲] lub [▼] dopóki nie zostanie wyświetlone [EF]

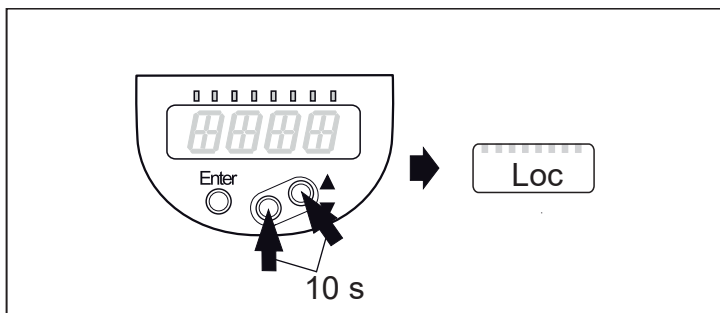


- ▶ Nacisnąć [Enter].
- ▷ Wyświetlona zostanie nazwa pierwszego parametru (w tym przypadku: [rES]).
- ▷ Kontynuować za pomocą [▼].

Blokowanie / odblokowywanie

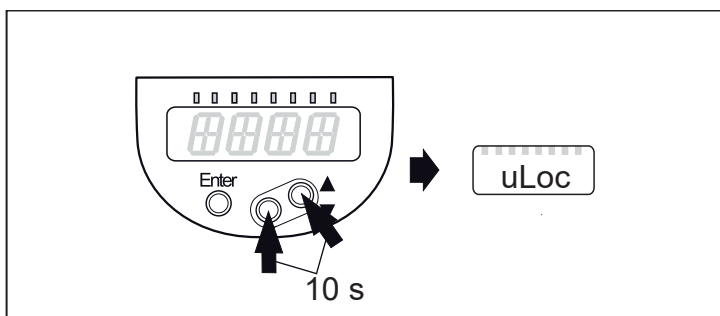
Urządzenie ma elektroniczną blokadę chroniącą przed niepożądaną zmianą ustawień.

Blokowanie:



- ▶ Należy upewnić się, iż urządzenie znajduje się w normalnym trybie pracy.
 - ▶ Nacisnąć jednocześnie [▲] + [▼] przez 10 s.
 - ▷ Na wyświetlaczu wyświetli się symbol [Loc].
- Przy próbie zmiany wartości parametru przez chwilę wyświetla się [Loc].

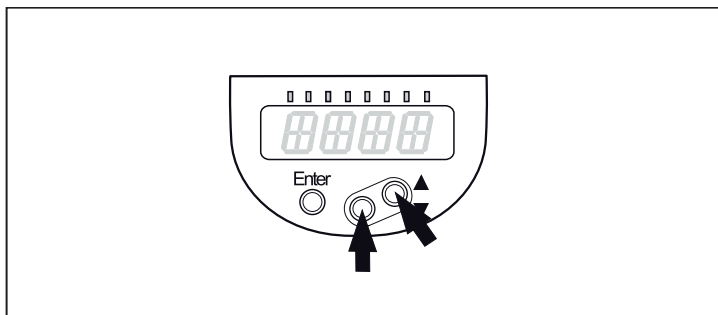
Odblokowanie:



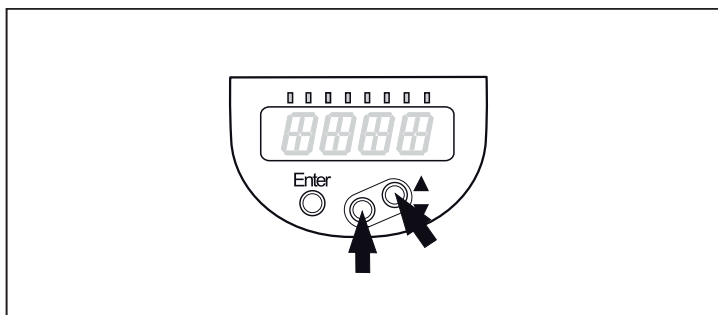
- ▶ Nacisnąć jednocześnie [▲] + [▼] przez 10 s.
- ▷ Na wyświetlaczu wyświetli się symbol [uLoc].

Czas przekroczony:

Jeśli podczas ustawiania parametrów żaden przycisk nie zostanie naciśnięty przez 30 s, urządzenie przejdzie w tryb pracy normalnej z niezmiennymi wartościami parametrów.

Wyjście z parametru bez wprowadzania ustawień:

- ▶ Nacisnąć jednocześnie [▲] + [▼].
- ▷ Powrót do poziomemu menu.

Aby wyjść z poziomu menu:

- ▶ Nacisnąć jednocześnie [▲] + [▼].
- ▷ Poziom menu 2 zmienia się na poziom 1 lub poziom 1 zmienia się na wyświetlacz.



W przypadku pracy 2-przewodowej pozycje menu odnoszące się do funkcji przełączania nie są aktywne (→ Struktura menu); ponadto, dla niektórych pozycji menu wartości parametrów odnoszących się do funkcji przełączających nie mogą być wybierane.

10.2 Konfiguracja wyświetlacza (opcjonalne)

Jeżeli jednostka miary [uni.P] ma zostać zmieniona, należy to zrobić przed ustawieniem innych parametrów, aby uniknąć wewnętrznych odchyleń zaokrągleń spowodowanych przeliczaniem jednostek.

| | |
|---|---------|
| <ul style="list-style-type: none"> ▶ Wybrać [uni.P] i ustawić jednostkę miary: <ul style="list-style-type: none"> • [bAr], [mbAr], [MPa], [kPa]. • [psi] (w zależności od urządzenia). • [InHO] (w zależności od urządzenia). • [mWS] (w zależności od urządzenia). • [mmWS] (w zależności od urządzenia). | [uni.P] |
|---|---------|



Możliwość wyboru jednostek miary → karta katalogowa.
Uni.P ma wpływ tylko na wskazanie czujnika. Wartość procesowa IO-Link pozostaje niezmienną.

| | |
|---|-------|
| <p>► Wybrać [diS] i ustawić częstotliwość odświeżania oraz orientację wyświetlacza:</p> <ul style="list-style-type: none"> • [d1]: aktualizacja wskazania co 50 ms. • [d2]: aktualizacja wskazania co 200 ms. • [d3]: aktualizacja wskazania co 600 ms. • [rd1], [rd2], [rd3]: wyświetlane jak dla d1, d2, d3; odwrócone o 180°. • [OFF]: W trybie pracy normalnej wyświetlacz pozostaje wyłączony. <p>Po naciśnięciu jednego z przycisków, przez 30s wyświetlana jest aktualna wartość pomiarowa. Po ponowne naciśnięcie przycisku [Enter] aktywuje tryb wyświetlania. Diody LED sygnalizujące stan wyjść pozostają aktywne również przy wyłączonym wyświetlaczu. Informacje o błędach są wyświetlane nawet przy wyłączonym wyświetlaczu.</p> | [diS] |
|---|-------|

10.3 Nastawa sygnałów wyjściowych

10.3.1 Nastwa funkcji wyjścia

| | |
|--|-------|
| <p>► Wybrać [OU1] i jedną z funkcji wyjścia przełączającego:</p> <ul style="list-style-type: none"> • [Hno] = funkcja histerezy / normalnie otwarte. • [Hnc] = funkcja histerezy / normalnie zamknięte. • [Fno] = funkcja okna/normalnie otwarte. • [Fnc] = funkcja okna /normalnie zamknięte • [Off] = wyjście wyłączone. | [OU1] |
| <p>► Wybrać [OU2] i ustawić funkcję:</p> <ul style="list-style-type: none"> • [Hno] = funkcja histerezy / normalnie otwarte. • [Hnc] = funkcja histerezy / normalnie zamknięte. • [Fno] = funkcja okna/normalnie otwarte. • [Fnc] = funkcja okna /normalnie zamknięte • [I] = sygnał prądowy proporcjonalny do mierzonego ciśnienia 4...20 mA. • [InEG] = sygnał prądowy proporcjonalny do mierzonego ciśnienia 20...4 mA. • [Off] = wyjście wyłączone. | [OU2] |

10.3.2 Nastawa punktów przełączenia

| | |
|---|----------------|
| <p>► Należy wybrać [SP1] / [SP2] i ustawić wartość, przy której nastąpi załączenie wyjścia.</p> | [SP1] [SP2] |
| <p>► Należy wybrać [rP1] / [rP2] i ustawić wartość, przy której nastąpi załączenie wyjścia. rPx jest zawsze mniejszy niż SPx. Urządzenie akceptuje wyłącznie wartości, które są mniejsze niż SPx.</p> | [rP1] [rP2] |

10.3.3 Definiowanie granic przełączania dla funkcji okna

| | |
|--|----------------|
| <p>► [ou1] / [ou2] musi być ustawione jako [Fno] lub [Fnc].</p> <p>► Wybrać [FHx] i wprowadź górną granicę.</p> | [FH1] [FH2] |
| <p>► Wybrać [FLx] i ustaw dolną granicę. FLx jest zawsze mniejsze niż FHx. Urządzenie akceptuje wyłącznie wartości, które są mniejsze niż FHx.</p> | [FL1] [FL2] |

10.3.4 Skalowanie wartości analogowych dla wyjścia 2

| | |
|---|--------|
| <p>► Zbliżyć ciśnienie systemowe do pożądanego minimalnego i utrzymać je na stałym poziomie.</p> <p>► Wybrać opcję [tASP], używając klawisza [Enter].</p> <p>► Naciskać [▲] lub [▼], dopóki nie zostanie wyświetlone [----]</p> <p>► Potwierdzić [----] przyciskiem [Enter].</p> <p>▷ Aktualna wartość ciśnienia zostanie przyjęta jako wartość początkowa sygnału analogowego.</p> | [tASP] |
|---|--------|

| | |
|--|--------|
| <ul style="list-style-type: none"> ▶ Zbliżyć ciśnienie systemowe do pożądanego maksymalnego i utrzymywać je na stałym poziomie. ▶ Wybrać opcję [tAEP] za pomocą przycisku [Enter]. ▶ Naciskać [▲] lub [▼], dopóki nie zostanie wyświetlone [----] ▶ Potwierdzić [----] przyciskiem [Enter]. ▷ Aktualna wartość ciśnienia w instalacji zostanie przyjęta jako końcowa wartość sygnału analogowego. | [tAEP] |
|--|--------|

ASP / AEP można ustawić tylko w określonych granicach (→ Zakresy ustawień). Jeżeli ustawienia dokonano z nieprawidłową wartością ciśnienia, na wyświetlaczu przez 30 s wyświetlane są na przemian [Fail] i [UL]. Czas można anulować naciskając przycisk, wartość ASP / AEP nie zostanie w tym przypadku zmieniona.

| | |
|--|----------------|
| <p>Alternatywnie:</p> <ul style="list-style-type: none"> ▶ Wybrać [ASP] i ustawić mierzoną wartość, przy której prąd wyjściowy wynosi 4 mA (20 mA, jeżeli [OU2] = [InEG]). ▶ Wybrać [AEP] i ustawić mierzoną wartość, przy której prąd wyjściowy wynosi 20 mA (4 mA, jeżeli [OU2] = [InEG]). <p>Minimalna różnica pomiędzy [ASP] i [AEP] wynosi 20% wartości końcowej zakresu pomiarowego (współczynnik skalowania "turn down" 1:5).</p> | [ASP] [AEP] |
|--|----------------|

10.4 Ustawienia użytkownika (opcjonalne)

10.4.1 Kalibracja punktu zerowego i regulacja wartości końcowej zakresu pomiarowego

| | |
|--|--------|
| <ul style="list-style-type: none"> ▶ Wybrać [coF] i ustawić wartość pomiędzy -5 a +5%. O tę wartość zostaje przesunięta wewnętrzna zmierzona wartość „0”. | [coF] |
| <p>Alternatywnie: automatyczne dostosowanie przesunięcia w zakresie 0 bar ± 5 %.</p> <ul style="list-style-type: none"> ▶ Upewnić się, że system nie znajduje się pod ciśnieniem. ▶ Naciskać [Enter], aż pojawi się [tCOF]. ▶ Nacisnąć [▲] lub [▼] i przytrzymać. ▷ Krótko mignie wartość bieżącego przesunięcia (w %). ▷ Wyświetlana jest bieżąca wartość ciśnienia w instalacji. ▶ Nacisnąć [▲] lub [▼]. ▶ Krótko nacisnąć [Enter] (= aby zatwierdzić nową wartość przesunięcia). | [tcoF] |
| <ul style="list-style-type: none"> ▶ Wybrać [CGA] i ustawić końcową wartość zakresu pomiarowego w zakresie -5% ...+5%. Wewnętrzna wartość końcowa zakresu pomiarowego „VMR” zostaje przesunięta o tę wartość. | [CGA] |

10.4.2 Określenie nieprawidłowego zachowania wyjść

| | |
|--|------------------|
| <ul style="list-style-type: none"> ▶ Z menu należy wybrać parametr [FOU1] i określić jego wartość: <ul style="list-style-type: none"> • [On] = wyjście 1 zamknie się (ON) w przypadku wystąpienia błędu. • [OFF] = wyjście 1 otworzy się (OFF) w przypadku wystąpienia błędu. ▶ Z menu należy wybrać parametr [FOU2] i określić jego wartość: <ul style="list-style-type: none"> • [On] = wyjście 2 WŁĄCZA się w przypadku usterki, sygnał analogowy podąża w kierunku wyższej wartości końcowej. • [OFF] = wyjście 2 WYŁĄCZA się w przypadku usterki, sygnał analogowy podąża w kierunku niższej wartości końcowej. | [FOU1] [FOU2] |
|--|------------------|

10.4.3 Ustawianie zwłoki dla wyjść przełączających

| | |
|---|----------------------------------|
| <p>[dS1] / [dS2] = opóźnienie załączenia OUT1 / OUT2. [dr1] / [dr2] = opóźnienie wyłączenia OUT1 / OUT2.</p> <ul style="list-style-type: none"> ▶ Z menu należy wybrać parametr [dS1], [dS2], [dr1] lub [dr2] i ustawić wartość pomiędzy 0,1 a 50 s (przy 0,0 opóźnienie czasowe jest nieaktywne). | [dS1] [dr1] [dS2] [dr2] |
|---|----------------------------------|

10.4.4 Nastawa funkcji przełączania dla wyjścia przełączającego

| | |
|--|-------|
| ▶ Wybrać parametr [P-n] i ustawić jego wartość na [PnP] lub [nPn]. | [P-n] |
|--|-------|

10.4.5 Nastawa tłumienia sygnału przełączającego

| | |
|---|-------|
| ▶ Wybrać [dAP] i ustawić wartość pomiędzy 0,00 a 99,99s.; (0,0 [dAP] - funkcja nieaktywna). Wartość parametru dAP = czas reakcji liczony w sekundach, jaki upływa do zmiany stanu wyjścia przełączającego wywołanego zmianą ciśnienia w systemie. Wpływ parametru [dAP] na częstotliwość przełączania: $f_{\max} = 1 + 2dAP$. Parametr [dAP] ma także wpływ na wyświetlane wartości (T63*). | [dAP] |
|---|-------|

* Stała czasowa tau

10.4.6 Nastawa tłumienia sygnału analogowego

| | |
|--|-------|
| ▶ Wybrać [dAA] i ustawić wartość pomiędzy 0,01 a 99,99s.; (0,0 [dAA] - funkcja nieaktywna). wartość dAA = czas reakcji liczony w sekundach (T63*), jaki upływa do zmiany wartości sygnału analogowego wywołanego zmianą ciśnienia w systemie. | [dAA] |
|--|-------|

* Stała czasowa tau

10.5 Funkcje diagnostyczne

10.5.1 Odczyt min/maks wartości ciśnienia w układzie

| | |
|--|------------------|
| ▶ Wybrać opcję [Hi.P] lub [Lo.P] i nacisnąć krótko przycisk [▲] lub [▼]. [Hi.P] = wartość maksymalna, [Lo.P] = wartość minimalna. Kasowanie pamięci: ▶ Wybrać [Hi.P] lub [Lo.P]. ▶ Nacisnąć [▲] lub [▼] i przytrzymać aż wyświetli się [----]. ▶ Krótko nacisnąć [Enter]. | [Hi.P] [Lo.P] |
|--|------------------|

10.5.2 Reset czujnika / parametru



Jeśli [rES] ma zostać zakończone bez wykonania, wykonać jedną z poniższych opcji:

- ▶ odczekać 30 sekund.
- ▶ nacisnąć jednocześnie [▲] + [▼].
- ▶ Odłączyć zasilanie

| | |
|---|--------|
| ▶ Przed wykonaniem funkcji [rES] należy zwrócić uwagę na ustawienia czujnika. ▶ Wybrać [rES] i nacisnąć [Enter]. ▶ Naciśnij [▲] lub [▼]. ▶ Funkcja opóźnienia = wyświetlacz miga. ▶ Po uruchomieniu funkcji opóźnienia, wybrać pomiędzy [APPL] i [btb] za pomocą [▲] lub [▼]. • [APPL] = Reset aplikacji • [btb] = Polecenie Back to Box ▶ Nacisnąć [Enter]. ▷ [----] Reset wykonany. | [rES] |
| Reset aplikacji [APPL]: • Reset aplikacji resetuje wszystkie parametry związane z czujnikami i wyjściami. | [APPL] |



Jeśli aktywowana jest pamięć danych IO-Link, wówczas natychmiast wywołuje to aktualizację parametrów w masterze.

| | |
|---|-------|
| Back to Box [btb]: • Reset Back to Box resetuje również wszystkie zapisywalne parametry identyfikacyjne urządzenia, takie jak ApplicationSpecificTag | [btb] |
|---|-------|

 Po zresetowaniu czujnik zawiesza komunikację i pracę pomiarową do momentu przerwania napięcia. Zapis danych IO-Link nie jest wyzwalany.

10.6 Funkcja symulacji

10.6.1 Otwarcie poziomu 3 menu (symulacja)

| | |
|---|-------|
| <ul style="list-style-type: none"> ▶ Wybrać parametr [SIM] na poziomie menu 2 (funkcje rozszerzone) za pomocą [▲] lub [▼]. ▶ Naciśnij [Enter] (= otwarcie poziomu menu 3). ▷ Istnieje możliwość wyboru parametrów symulacji. | [SIM] |
|---|-------|

10.7 Symulacja

10.7.1 Ustawienie wartości symulacji


| | |
|--|---------|
| <ul style="list-style-type: none"> ▶ Wybrać opcję [S.PRS]. ▶ Ustawić symulowaną wartości procesu. <p>[Wartość liczbowa] = ciśnienie (w zależności od ustawienia podstawowego). [OL]= Ponad zakresem pomiaru. [UL]= Poniżej zakresu pomiarowego. [Err] = wykryto błąd elektroniczny.</p> <ul style="list-style-type: none"> ▶ Nacisnąć [Enter]. | [S.PRS] |
|--|---------|


10.7.2 Ustawienie wartości symulacji

| | |
|---|---------|
| <ul style="list-style-type: none"> ▶ Wybrać [S.Tim]. ▶ Ustawienie czasu symulacji. ▶ Nacisnąć [Enter]. <p>Zakresy ustawień: 1, 2, 3, 4, 5, 10, 15, 20, 30, 45, 60 min. Ustawienia fabryczne: 3 min.</p> | [S.Tim] |
|---|---------|

10.7.3 Włączanie/wyłączanie symulacji

| | |
|---|--------|
| <ul style="list-style-type: none"> ▶ Wybrać [S.On] i ustawić: <p>[OFF] = symulacja wyłączona [On] = symulacja włączona</p> <ul style="list-style-type: none"> ▶ Nacisnąć [Enter], by rozpocząć symulację | [S.On] |
|---|--------|

 Symulacja aktywna do ponownego wciśnięcia [Enter] lub do minięcia czasu ustawianego poprzez [S.Tim]. Podczas symulacji [SIM] jest wyświetlane co 3 s. Po zakończeniu symulacji urządzenie powraca do parametru [S.On] i wewnętrznie urządzenie powraca do trybu pracy (i transmisji wartości procesowej). Po kolejnych 30 s wyświetlacz powróci do wskazania wartości procesowej.

 Jeśli symulację rozpoczęto przez IO-Link, można ją zakończyć przez IO-Link. Podczas próby zakończenia symulacji przez przyciski, wyświetla się symbol C.Loc.

10.7.4 Odczyt procesów przeciążenia

| | |
|---|------------------|
| <ul style="list-style-type: none">• HIPC: Liczba procesów przeciążeniowych. HIPC zlicza, jak często wartość graniczna HIPS została przekroczona. Wartość musi być przekroczona przez co najmniej 0,5 s.• HIPS: Ustawienie progu dla licznika przeciążeń. | [HIPC] [HIPS] |
|---|------------------|



Parametry HIPC i HIPS są dostępne tylko przez komunikację IO-Link.



W przypadku przerwania napięcia zasilania może maksymalnie dojść do utraty zdarzeń z ostatnich 10 minut, ponieważ są one sumowane w tle i nie zostały jeszcze trwale zapisane w pamięci.

11 Działanie urządzenia

Po załączeniu zasilania i upływie opóźnienia rozruchu wynoszącego ok. 0,5 s urządzenie znajduje się w trybie RUN (= normalny tryb pracy). Urządzenie realizuje funkcje pomiarowe i oceny oraz generuje sygnały wyjściowe zgodnie z ustawionymi parametrami.

11.1 Podgląd ustawionych parametrów

- ▶ Nacisnąć [Enter].
- ▶ Naciskać [▲] lub [▼] do momentu, aż wymagany parametr zostanie wyświetlony.
- ▶ Krótko nacisnąć [Enter].
- ▷ Urządzenie wyświetla odpowiednią wartość parametru przez ok. 30 s; następnie przechodzi do wyświetlania wartości procesowych.



Alternatywa dla czasu oczekiwania 30s:

- ▶ Anulowanie wyświetlania: Nacisnąć jednocześnie [▲] + [▼].
- ▷ Czas oczekiwania wynoszący 30 s jest pomijany.

11.2 Przełączenie wyświetlacza w tryb pracy

Aktywacja wyświetlacza, gdy wyświetlacz jest w trybie OFF:

- ▶ Krótko nacisnąć [Enter].
- ▷ Urządzenie wyświetla aktualną mierzoną wartość w wybranym typie sygnalizacji przez ok. 30s:

12 Rozwiązywanie problemów

12.1 Rozwiązywanie problemów

Urządzenie posiada wiele funkcji auto diagnostycznych

- Monitoruje się ono automatycznie w trakcie pracy.
- Przekazuje informacje o ostrzeżeniach i awariach za pomocą interfejsu IO-Link oraz za pomocą wyświetlacza (nawet gdy wyświetlacz jest nieaktywny)
- W przypadku stwierdzenia usterki, wyjścia ustawiane są zgodnie z ustalonymi parametrami FOU1 i FOU2.

| Wyświetlacz | Ostrzeżenie | Błąd | Dioda LED stanu | Rodzaj błędu lub zdarzenia | Działania korekcyjne |
|-----------------------------|-------------|------|--------------------|--|--|
| Err | | X | | uszkodzone urządzenie | ▶ Należy wymienić urządzenie. |
| SIM + PW (naprzemiennie) | X | | | Funkcja symulacji aktywna | |
| IO-L | X | | | Funkcja identyfikacji optycznej aktywna | |
| OFF | | X | | Zbyt niskie napięcie zasilania. | ▶ Należy sprawdzić / skorygować napięcie zasilania. ▶ W pracy 2-przewodowej: Należy sprawdzić / skorygować podłączone obciążenie. |
| SC1 | X | | OUT1 miga | Zwarcie na wyjściu przełączającym 1. | ▶ Sprawdzić wyjście przełączające 1 pod kątem zwarcia, usunąć usterkę. |
| SC2 | X | | OUT2 miga | Zwarcie na wyjściu przełączającym 2. | ▶ Sprawdzić wyjście przełączające 2 pod kątem zwarcia, usunąć usterkę. |
| SC | X | | OUT1 i OUT2 migają | Zwarcie wyjścia przełączającego 1 i wyjścia przełączającego 2. | ▶ Sprawdzić wyjścia przełączające 1 i 2 pod kątem zwarcia; Usunąć usterkę. |
| PArA | | X | | Ustawienie parametrów poza dozwolonym zakresem. | ▶ Powtórzyć ustawianie parametrów. ▶ Zmienić nastawy parametrów ▶ Wykonać reset [APPL] lub [btb]. Zob.: Reset czujnika / parametru (→ □ 30) |
| OL | X | | | Ponad zakresem pomiaru: wartość zmierzona większa o +5% VMR | ▶ Należy sprawdzić / zredukować ciśnienie. |
| UL | X | | | Poniżej zakresu pomiarowego | ▶ Sprawdzić / zwiększyć ciśnienie. |
| Loc | X | | | Przyciski nastawcze na urządzeniu zablokowane, zmiana parametrów odrzucona. | ▶ Odblokować. |
| C.Loc | X | | | Parametryzacja za pomocą przycisków jest zablokowana, jest aktywne ustawianie parametrów za pośrednictwem komunikacji IO-Link. | ▶ Przed ustawieniem parametrów na czujniku zakończyć komunikację przez IO-Link. |
| S.Loc | X | | | Klawisze nastawcze zablokowane przez oprogramowanie do parametryzacji, zmiana parametrów odrzucona. | ▶ Odblokować czujnik za pomocą oprogramowania do parametryzacji. |

13 Utylizacja, naprawa i zwrot

- ▶ Zużyte urządzenie należy utylizować w sposób przyjazny dla środowiska zgodnie z obowiązującymi przepisami krajowymi.
- ▶ W przypadku przesyłki zwrotnej, sprawdzić, czy w urządzeniu nie pozostały zanieczyszczenia, szczególnie niebezpiecznymi i toksycznymi substancjami.
- ▶ Urządzenia nie można naprawić.

14 Ustawienia fabryczne

| | Ustawienia fabryczne | Ustawienia użytkownika |
|------------|----------------------------|------------------------|
| SP1 | 25% VMR * | |
| rP1 | 23% VMR * | |
| OU1 | Hno | |
| OU2 | I | |
| SP2 | 75% VMR * | |
| rP2 | 73% VMR * | |
| coF / tcoF | 0,0 | |
| ASP / tASP | 0% VMR * PI1x09: -1 bar | |
| AEP / tAEP | 100% VMR * | |
| dS1 | 0,0 | |
| dr1 | 0,0 | |
| dS2 | 0,0 | |
| dr2 | 0,0 | |
| Uni | bAr / mbAr | |
| FOU1 | wł. | |
| FOU2 | wł. | |
| P-n | pnp | |
| dAP | 0,06 / 2,00** | |
| dAA | 0,06 / 2,00** | |
| dis | d2 | |

* = wskazany procent wartości końcowej zakresu pomiarowego (VMR) odpowiedniego czujnika (dla PI1699/ PI1899 procent rozpiętości zakresu pomiarowego).

** = urządzenia do 4 barów ciśnienia nominalnego dAP = 2 / urządzenia powyżej 4 barów ciśnienia nominalnego dAP = 0,06

*** = Stała czasowa tau