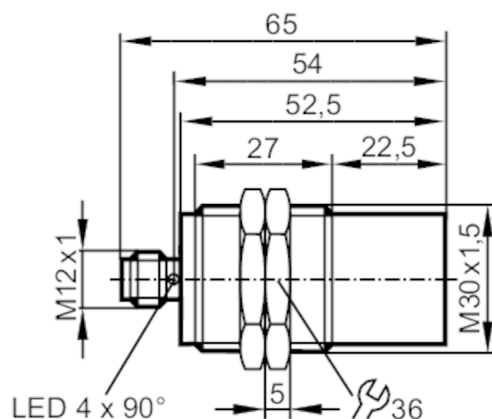




Całometalowy czujnik indukcyjny

IIK3025-BPKG/AM/P/US



Cechy produktu

Wykonanie elektryczne	PNP
Funkcja wyjścia	normalnie otwarte
Strefa działania [mm]	25
Obudowa	Obudowa gwintowana
Wymiary [mm]	M30 x 1,5 / L = 65

Aplikacja

Konstrukcja	styki połączone; Zwiększony zasięg działania; Obudowa całometalowa
Aplikacja	częste czyszczenie agresywnymi środkami czyszczącymi; regularne procesy czyszczenia
Wytrzymałość na ciśnienie [bar]	100
Uwaga dot. przeciążalności	powierzchnia aktywna

Dane elektryczne

Napięcie zasilania [V]	10...30 DC
Pobór prądu [mA]	< 25
Klasa ochrony	III
Zabezpieczenie przed odwrotną polaryzacją	tak

Wyjścia

Wykonanie elektryczne	PNP
Funkcja wyjścia	normalnie otwarte
Maks. spadek napięcia wyjścia przełączającego DC [V]	2,5
Prąd obciążenia wyjścia przełączającego DC [mA]	100
Częstotliwość przełączania DC [Hz]	100
Zabezpieczenie przed zwarciami	tak
Zabezpieczenie przed przeciążeniem	tak

Strefa działania

Strefa działania [mm]	25
-----------------------	----



Całometalowy czujnik indukcyjny

IIK3025-BPKG/AM/P/US

Realny zasięg działania Sr [mm]	25 ± 10 %
Gwarantowany zasięg działania [mm]	0...20,3
Zwiększony zasięg działania	tak

Dokładność / odchylenie

Współczynnik korekcji	stal: 1 / stal kwasoodporna: 1 / mosiądz: 0,9 / aluminium: 0,6 / miedź: 0,5
Histereza [% z Sr]	1...20
Dryft punktu przełączania [% z Sr]	-10...10

Warunki pracy

Temperatura otoczenia [°C]	0...100
Ochrona	IP 65; IP 67; IP 68; IP 69K

Testy / dopuszczenia

EMC	EN 61000-4-2 ESD	4 kV CD / 8 kV AD
	EN 61000-4-3 w.cz. promieniowane	10 V/m
	EN 61000-4-4 Burst	2 kV
	EN 61000-4-6 w. cz. przewodzone	10 V
	EN 55011 emisja	klasa B
Odporność na uderzenia	EN 60068-2-75 Ehc	1 J
	MTTF [lata]	1262
Oprogramowanie wbudowane w cenie produktu		tak
Dopuszczenie UL	Ta	0...70 °C
	Typ obudowy	Type 1
	Zasilanie	Limited Voltage/Current
	Dopuszczenie UL numer	A012
	Numer UL	E174191

Dane mechaniczne

Waga [g]	165,043
Obudowa	Obudowa gwintowana
Montaż	montaż niezabudowany
Wymiary [mm]	M30 x 1,5 / L = 65
Opis gwintu	M30 x 1,5
Materiał	obudowa: stal nierdzewna (1.4404 / 316L); powierzchnia aktywna: stal nierdzewna (1.4404 / 316L); nakrętki zabezpieczające: stal nierdzewna (1.4404 / 316L)
Moment dokręcający [Nm]	80
Obudowa całometalowa	tak

Wyświetlacze / elementy robocze

Wyświetlacz	Stan wyjścia	4 x 90° LED, kolor żółty
-------------	--------------	--------------------------

Akcesoria

Dostarczane elementy	nakrętki zabezpieczające: 2
----------------------	-----------------------------

Uwagi

Sztuk w opakowaniu	1 szt.
--------------------	--------

Całometalowy czujnik indukcyjny

IIK3025-BPKG/AM/P/US

Połączenie elektryczne - wtyk

Konektor: 1 x M12; kodowanie: A; Styki: pozłacane



Podłączenie



diagramy i wykresy

