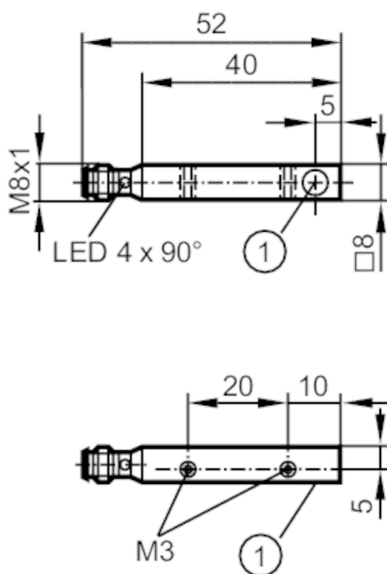




## Czujnik indukcyjny

ILA32,5-BPKG/OBEN/AS514TPS RT



1 powierzchnia aktywna



### Cechy produktu

|                       |                   |
|-----------------------|-------------------|
| Wykonanie elektryczne | PNP               |
| Funkcja wyjścia       | normalnie otwarte |
| Strefa działania [mm] | 2,5               |
| Obudowa               | prostopadłościan  |
| Wymiary [mm]          | 40 x 8 x 8        |

### Dane elektryczne

|   |            |
|---|------------|
| Napięcie zasilania [V]                    | 10...36 DC |
| Pobór prądu [mA]                          | 15; (24 V) |
| Klasa ochrony                             | III        |
| Zabezpieczenie przed odwrotną polaryzacją | tak        |

### Wyjścia


|  |                   |
|--|-------------------|
| Wykonanie elektryczne                                | PNP               |
| Funkcja wyjścia                                      | normalnie otwarte |
| Maks. spadek napięcia wyjścia przełączającego DC [V] | 2,5               |
| Prąd obciążenia wyjścia przełączającego DC [mA]      | 250               |
| Częstotliwość przełączania DC [Hz]                   | 2000              |
| Zabezpieczenie przed zwarciami                       | tak               |
| Typ zabezpieczenia przed zwarciami                   | impulsowe         |
| Zabezpieczenie przed przeciążeniem                   | tak               |

# IL5021



## Czujnik indukcyjny

ILA32,5-BPKG/OBEN/AS514TPS RT

| Strefa działania  |              |   |
|---|--------------|---|
| Strefa działania [mm]   |              | 2,5   |
| Realny zasięg działania Sr [mm]   |              | 2,5 ± 10 %  |
| Gwarantowany zasięg działania [mm]  |              | 0...2,02  |
| Dokładność / odchylenie   |              |   |
| Współczynnik korekcji   |              | stal: 1 / stal kwasoodporna: 0,7 / mosiądz: 0,5 / aluminium: 0,4 / miedź: 0,3 |
| Histereza [% z Sr]  |              | 1...15  |
| Dryft punktu przełączania [% z Sr]  |              | -10...10  |
| Warunki pracy   |              |   |
| Temperatura otoczenia [°C]  |              | -25...70  |
| Ochrona   |              | IP 65   |
| Testy / dopuszczenia  |              |   |
| EMC   | EN 60947-5-2 |   |
|   | EN 55011     | klasa B   |
| MTTF [lata]   |              | 3449  |
| Dopuszczenie UL   | Ta           | -25...70 °C   |
|   | Typ obudowy  | Type 1  |
|   | Zasilanie    | Limited Voltage/Current   |
|   | Numer UL     | E174191   |
| Dane mechaniczne  |              |   |
| Waga [g]  |              | 13,5  |
| Obudowa   |              | prostokątoscian   |
| Montaż  |              | montaż zabudowany   |
| Wymiary [mm]  |              | 40 x 8 x 8  |
| Materiał  |              | mosiądz pokryty białym brązem; LCP  |
| Moment dokręcający [Nm]   |              | 1; (głębokość wprowadzenia: > 5 mm)   |
| Wyświetlacze / elementy robocze   |              |   |
| Wyświetlacz   | Stan wyjścia | 4 x 90° LED, kolor czerwony   |
| Uwagi   |              |   |
| Sztuk w opakowaniu  |              | 1 szt.  |
| Połączenie elektryczne - wtyk   |              |   |
| Konektor: 1 x M8; kodowanie: A  |              |   |
|  |              |   |

# IL5021



## Czujnik indukcyjny

ILA32,5-BPKG/OBEN/AS514TPS RT

### Podłączenie

