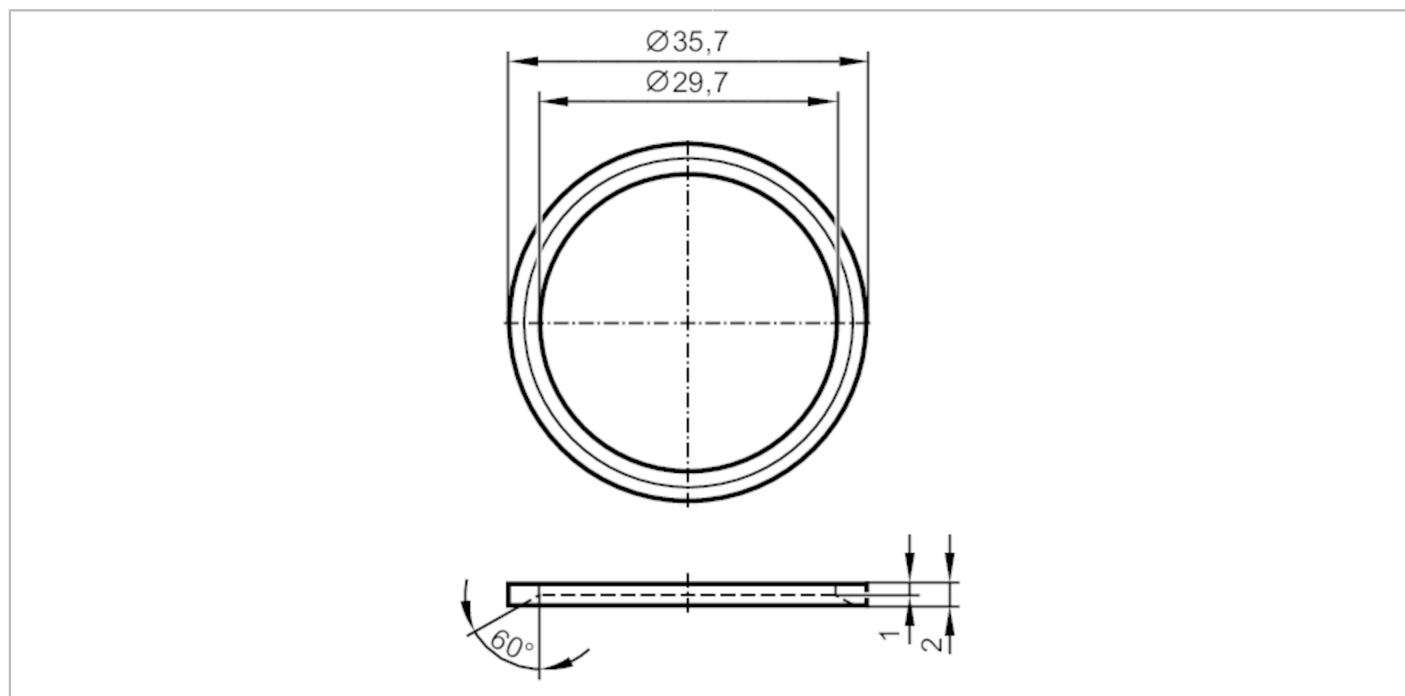


E30497



Uszczelka

SEAL RING FKM G1



| | |
|-----------------------------|---|
| Aplikacja | |
| Wykonanie | do urządzeń z przyłączem procesowym G 1 |
| Warunki pracy | |
| Temperatura otoczenia [°C] | -15...200 |
| Testy / dopuszczenia | |
| Standard | DIN EN ISO 1179-2 |
| Dane mechaniczne | |
| Waga [g] | 6,1 |
| Średnica wewnętrzna [mm] | 29,7 |
| Średnica zewnętrzna [mm] | 35,7 |
| Materiał | FKM |
| Uwagi | |
| Sztuk w opakowaniu | 5 szt. |