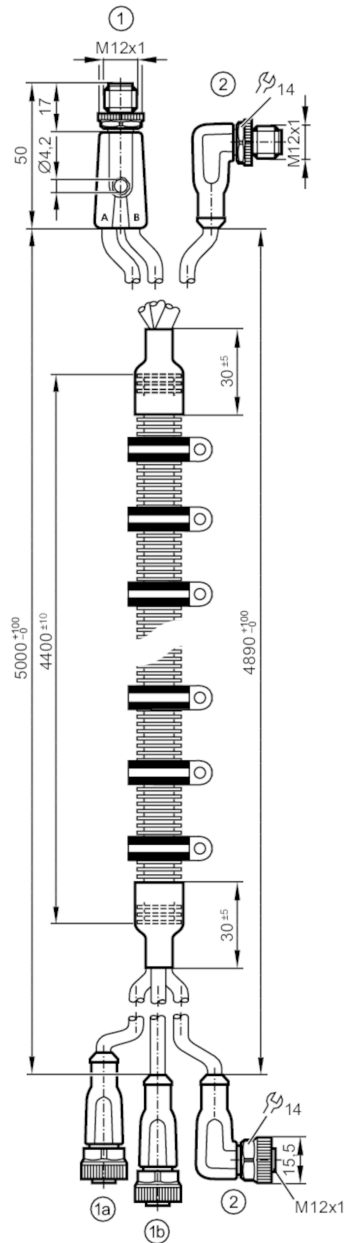


## Przewód łączeniowy typu Y

Multicable 1 x Y-Jumper M12

Zobacz notatkę techniczną w sekcji "Materiały do pobierania"



## Aplikacja

Konstrukcja

Bezhalogenu

## Dane elektryczne

Napięcie zasilania

[V]

&lt; 250 AC / &lt; 300 DC

Klasa ochrony

II

Maks. całkowity prąd obciążenia

[A]

4

## Warunki pracy

Temperatura otoczenia

[°C]

-20...90



## Przewód łączeniowy typu Y

Multicable 1 x Y-Jumper M12

Temperatura w czasie pracy [°C]	-20...90
Temperatura składowania [°C]	-25...55
Wilgotność przechowywania [%]	10...100
Inne warunki klimatyczne przechowywania zgodnie z podaną klasą	1K22/ DIN 60721-3-1
Ochrona	IP 65; IP 67; IP 68; IP 69K

### Dane mechaniczne

Waga [g]	867
Odlewany materiał obudowy	TPU
Materiał uszczelnienia	FKM

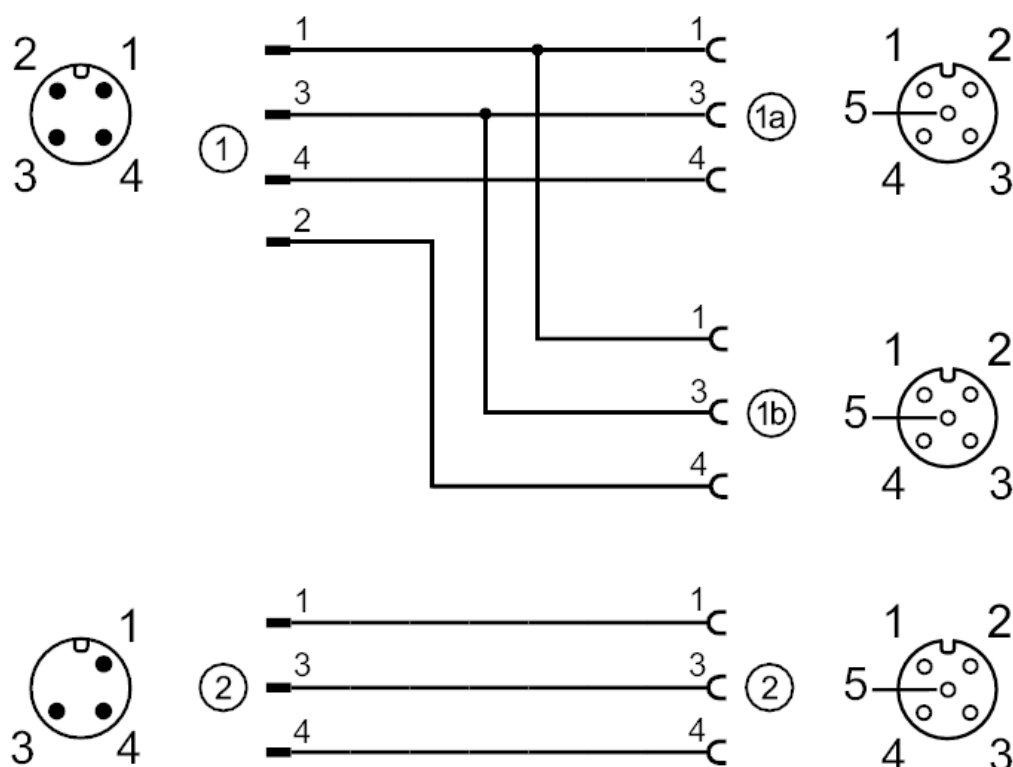
### Uwagi

Uwagi	Zobacz notatkę techniczną w sekcji "Materiały do pobierania"
Sztuk w opakowaniu	1 szt.

### Połączenie elektryczne

Przewód: 5 m, PUR, Bezhalogenu, czarny, Ø 4,3 mm; 3 x 0,34 mm<sup>2</sup> (42 x Ø 0,1 mm )

#### Podłączenie



### Połączenie elektryczne - Gniazdo

Konektor: M12; Materiał obudowy: TPU, kolor pomarańczowy; uszczelnienie: FKM

### Połączenie elektryczne - wtyk

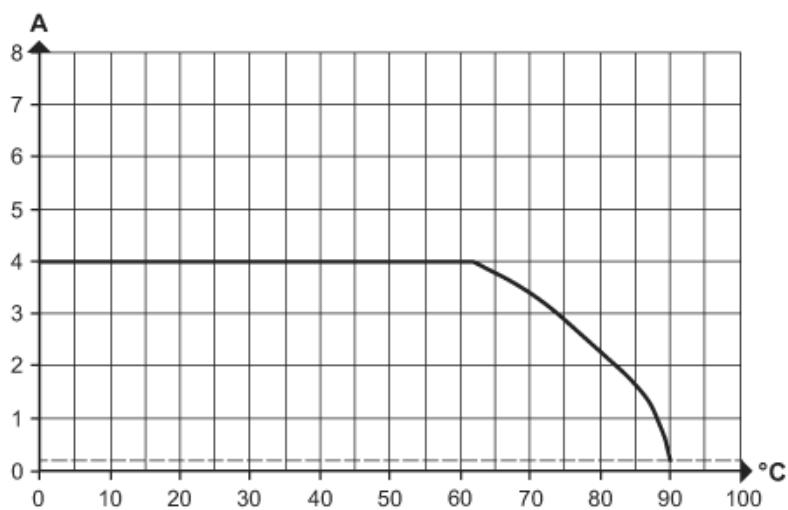
Konektor: M12; Materiał obudowy: TPU, kolor pomarańczowy



## Przewód łączeniowy typu Y

Multicable 1 x Y-Jumper M12

## diagramy i wykresy

Obniżanie wartości  $I_{max} * 0,8$  DIN EN 60512-5-2

X Temperatura otoczenia [°C]

Y Prąd [A]