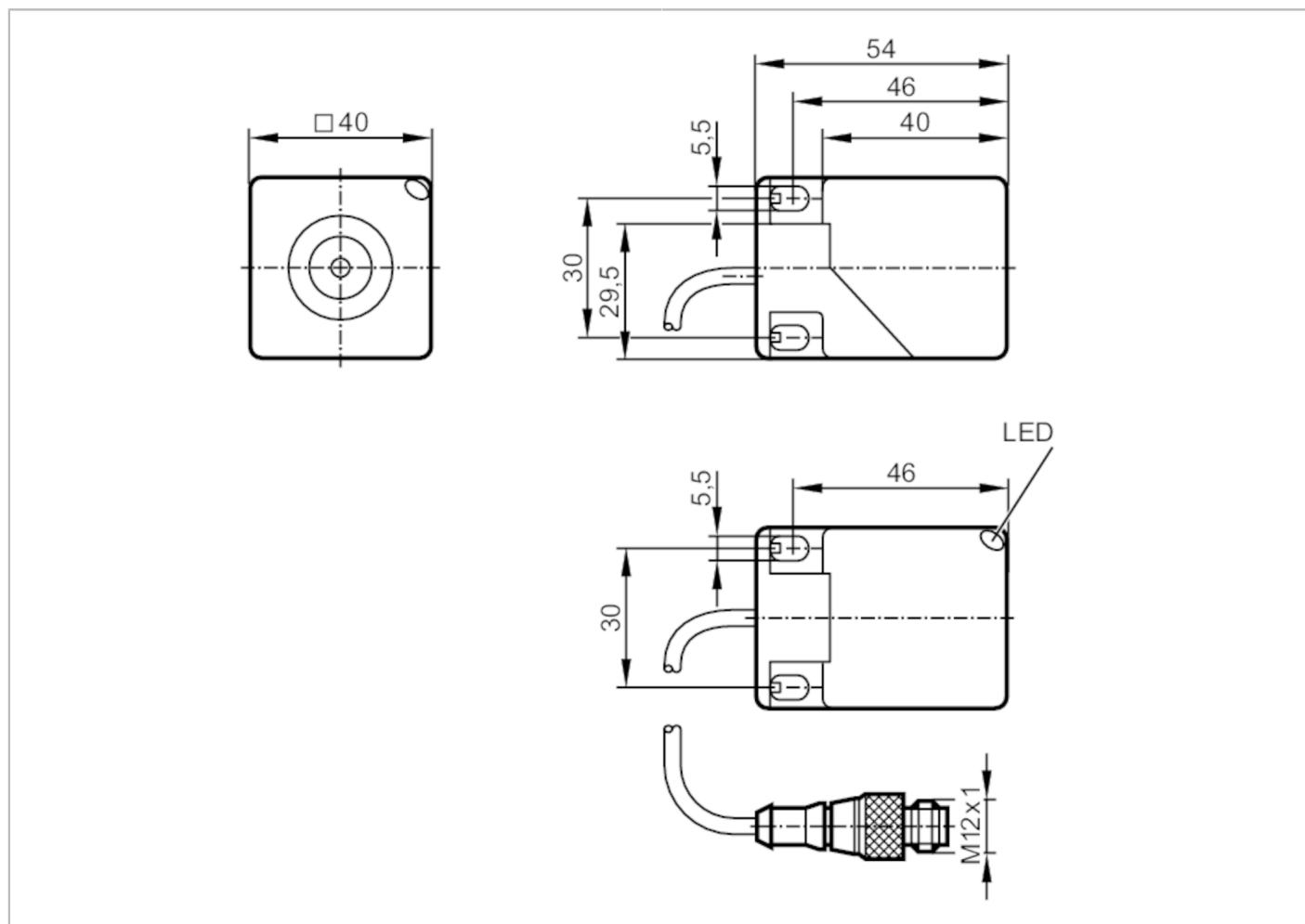


# IM5138



## Czujnik indukcyjny

IMC2015-ARKG/UP/0,8M/ZH/US



### Cechy produktu

Wykonanie elektryczne		PNP/NPN
Funkcja wyjścia		normalnie otwarte
Strefa działania	[mm]	15
Obudowa		prostokątna
Wymiary	[mm]	40 x 40 x 54

### Dane elektryczne

Napięcie zasilania	[V]	10...36 DC
Klasa ochrony		II
Zabezpieczenie przed odwrotną polaryzacją		tak

### Wyjścia

Wykonanie elektryczne		PNP/NPN
Funkcja wyjścia		normalnie otwarte
Maks. spadek napięcia wyjścia przełączającego DC	[V]	4,6
Minimalny prąd obciążenia	[mA]	2
Maks. prąd upływu	[mA]	0,8

# IM5138



## Czujnik indukcyjny

IMC2015-ARKG/UP/0,8M/ZH/US

Prąd obciążenia wyjścia przełączającego DC	[mA]	100
Częstotliwość przełączania DC	[Hz]	200
Zabezpieczenie przed zwarcieniem		tak
Typ zabezpieczenia przed zwarcieniem		impulsowe
Zabezpieczenie przed przeciążeniem		tak

<b>Strefa działania</b>		
Strefa działania	[mm]	15
Realny zasięg działania Sr	[mm]	15 ± 10 %
Gwarantowany zasięg działania	[mm]	0...12,1

<b>Dokładność / odchylenie</b>		
Współczynnik korekcji		stal: 1 / stal kwasoodporna: 0,7 / mosiądz: 0,4 / aluminium: 0,4 / miedź: 0,3
Histeresa	[% z Sr]	1...15
Dryft punktu przełączania	[% z Sr]	-10...10

<b>Warunki pracy</b>		
Temperatura otoczenia	[°C]	-25...70
Ochrona		IP 67

<b>Testy / dopuszczenia</b>		
EMC	EN 61000-4-2 ESD	8 kV CD / 6 kV AD
	EN 61000-4-3 w.cz. promieniowane	10 V/m
	EN 61000-4-4 Burst	2 kV
	EN 61000-4-5 Surge	0,5 kV przewód do przewodu, Ri: 2 Ohm
	EN 61000-4-6 w. cz. przewodzone	10 V
	EN 55011	klasa B
MTTF	[lata]	1740

<b>Dane mechaniczne</b>		
Waga	[g]	161,7
Obudowa		prostokątny
Powierzchnia aktywna		5 pozycji do wyboru
Montaż		montaż zabudowany
Wymiary	[mm]	40 x 40 x 54
Materiał		PA

<b>Wyświetlacze / elementy robocze</b>		
Wyświetlacz	Stan wyjścia	1 x LED, kolor żółty

<b>Uwagi</b>		
Sztuk w opakowaniu		1 szt.

# IM5138



## Czujnik indukcyjny

IMC2015-ARKG/UP/0,8M/ZH/US

### Połączenie elektryczne - wtyk

Przewód: 0,8 m, PUR

Konektor: 1 x M12; kodowanie: A; Nakrętka: Nakrętka radełkowa, obrotowe

