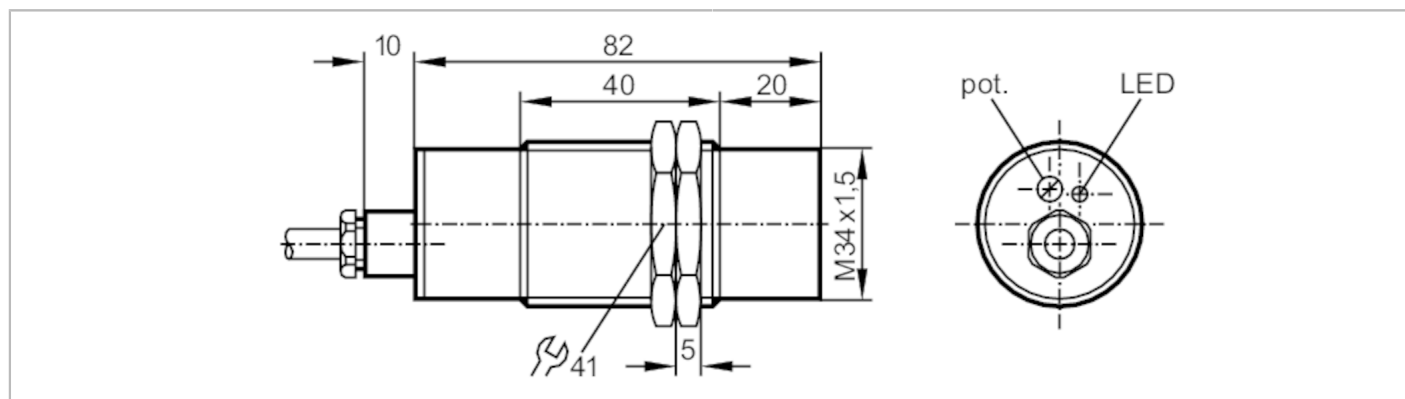




Czujnik pojemnościowy NAMUR

KX-2015-N/NI/20M/1D/1G



Cechy produktu

Wykonanie elektryczne	NAMUR
Funkcja wyjścia	normalnie zamknięte
Strefa działania [mm]	15
Obudowa	Obudowa gwintowana
Wymiary [mm]	M34 x 1,5 / L = 92

Dane elektryczne

Podłączenie do wzmacniacza	tak
Wzmacniacz przełączający	podłączenie do certyfikowanych obwodów iskrobezpiecznych o wartościach maksymalnych: U = 15 V / I = 50 mA / P = 120 mW
Napięcie znamionowe DC [V]	8,2; (1k Ω)
Napięcie zasilania DC [V]	7,5...15
Pobór prądu [mA]	< 1; (tłumiony; przewodzący: > 2,2)
Klasa ochrony	I
Zasada pomiaru	pojemnościowy

Wyjścia

Wykonanie elektryczne	NAMUR
Funkcja wyjścia	normalnie zamknięte
Częstotliwość przełączania DC [Hz]	40

Strefa działania

Strefa działania [mm]	15
Regulowany zasięg działania	tak
Ustawienia fabryczne zasięgu działania [mm]	15

Dokładność / odchylenie

Współczynnik korekcji	szkło: 0,4 / woda: 1 / ceramika: 0,2 / PVC: 0,2
Histeresa [% z Sr]	1...15
Dryft punktu przełączania [% z Sr]	-15...15

KX5004



Czujnik pojemnościowy NAMUR

KX-2015-N/NI/20M/1D/1G

Warunki pracy		
Temperatura otoczenia	[°C]	-20...60
Ochrona		IP 65
Testy / dopuszczenia		
Dopuszczenie		DMT 01 ATEX E 020
Oznaczenie ATEX		II 1G Ex ia IIB T6 Ga
		II 1D Ex ia IIIC T90 °C Da
EMC		EN 60947-5-2
MTTF	[lata]	838
Klasyfikacja bezpieczeństwa		
Maks. pojemność wewnętrzna	[nF]	377,88
Maks. indukcyjność wewnętrzna	[μH]	10
Dane mechaniczne		
Waga	[g]	1396,5
Obudowa		Obudowa gwintowana
Montaż		montaż niezabudowany
Wymiary	[mm]	M34 x 1,5 / L = 92
Opis gwintu		M34 x 1,5
Materiał		mosiądz pokryty białym brązem; powierzchnia aktywna: PTFE
Wyświetlacze / elementy robocze		
Wyświetlacz	Stan wyjścia	1 x LED, kolor żółty
Uwagi		
Sztuk w opakowaniu		1 szt.
Połączenie elektryczne		
Przewód: 20 m, PVC; 3 x 0,5 mm ²		
Podłączenie		

