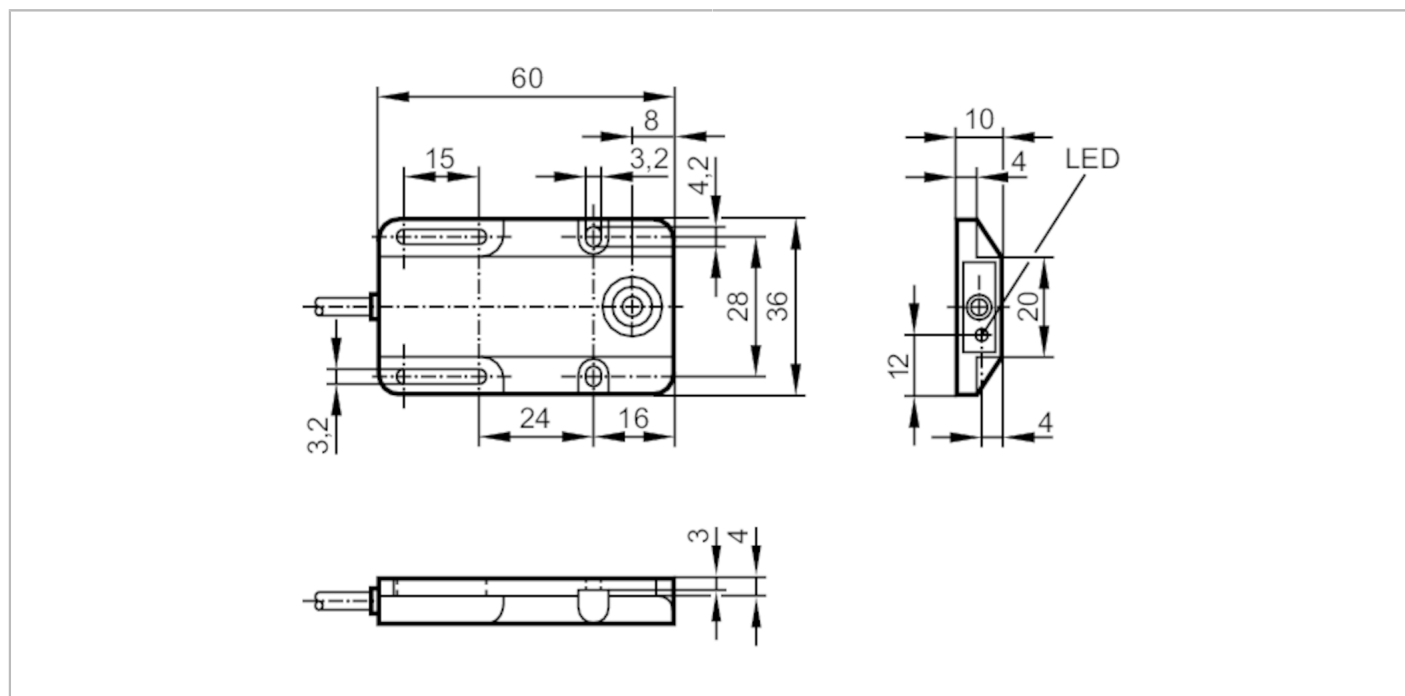


IW5054



Czujnik indukcyjny

IW-3008-APKG/6M



Cechy produktu

Wykonanie elektryczne		PNP
Funkcja wyjścia		normalnie zamknięte
Strefa działania [mm]		8
Obudowa		prostokątnej
Wymiary [mm]		60 x 36 x 10

Dane elektryczne

Napięcie zasilania [V]		10...36 DC
Pobór prądu [mA]		15; (24 V)
Klasa ochrony		II
Zabezpieczenie przed odwrotną polaryzacją		tak

Wyjścia

Wykonanie elektryczne		PNP
Funkcja wyjścia		normalnie zamknięte
Maks. spadek napięcia wyjścia przełączającego DC [V]		2,5
Prąd obciążenia wyjścia przełączającego DC [mA]		250
Częstotliwość przełączania DC [Hz]		300
Zabezpieczenie przed zwarciami		tak
Typ zabezpieczenia przed zwarciami		impulsowe
Zabezpieczenie przed przeciążeniem		tak

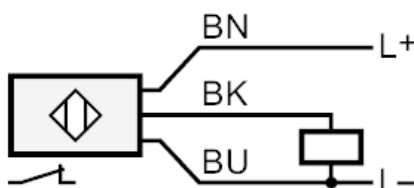
IW5054



Czujnik indukcyjny

IW-3008-APKG/6M

Strefa działania		
Strefa działania [mm]		8
Realny zasięg działania Sr [mm]		8 ± 10 %
Gwarantowany zasięg działania [mm]		0...6,5
Dokładność / odchylenie		
Współczynnik korekcji		stal: 1 / stal kwasoodporna: 0,7 / mosiądz: 0,4 / aluminium: 0,3 / miedź: 0,2
Histereza [% z Sr]		1...15
Dryft punktu przełączania [% z Sr]		-10...10
Warunki pracy		
Temperatura otoczenia [°C]		-25...80
Ochrona		IP 67
Testy / dopuszczenia		
EMC	EN 60947-5-2	
MTTF [lata]		1893
Dane mechaniczne		
Waga [g]		142
Obudowa		prostokątny
Montaż		montaż niezabudowany
Wymiary [mm]		60 x 36 x 10
Materiał		PBT
Wyświetlacze / elementy robocze		
Wyświetlacz	Stan wyjścia	1 x LED, kolor żółty
Uwagi		
Sztuk w opakowaniu		1 szt.
Połączenie elektryczne		
Przewód: 6 m, PVC; 3 x 0,14 mm ²		
Podłączenie		



Kolory żył :
BN = brązowy
BU = niebieski
BK = czarny