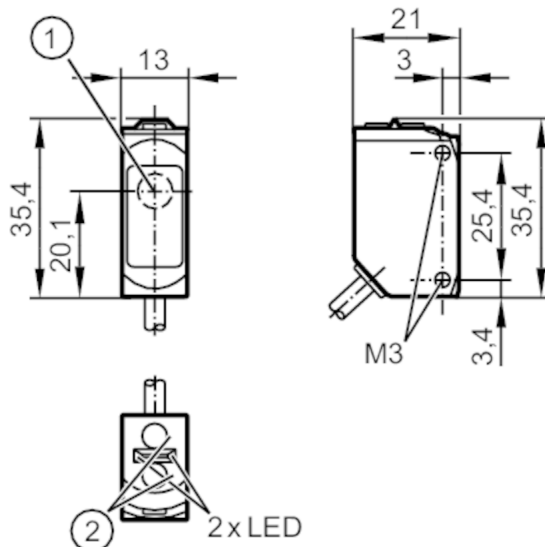




Czujnik typu bramka - odbiornik

O6ELFNKG



- 1 Obiektów
2 przyciski do programowania



Cechy produktu

Rodzaj światła	światło czerwone
Obudowa	prostokątnej

Aplikacja

Zasada działania	Bramka świetlna
------------------	-----------------

Dane elektryczne

Napięcie zasilania	[V]	10...30 DC
Pobór prądu	[mA]	13; (24 V)
Klasa ochrony		III
Zabezpieczenie przed odwrotną polaryzacją		tak
Rodzaj światła		światło czerwone
Długość fali	[nm]	650

Wyjścia

Wykonanie elektryczne		NPN
Funkcja wyjścia		tryb światło-włącz/ciemno-włącz; (wybierany)
Maks. spadek napięcia wyjścia przełączającego DC	[V]	2,5
Prąd obciążenia wyjścia przełączającego DC	[mA]	100
Częstotliwość przełączania DC	[Hz]	1000
Typ zabezpieczenia przed zwarciami		impulsowe

Strefa działania

Nadajnik / odbiornik		odbiornik
Zasięg	[m]	15



Czujnik typu bramka - odbiornik

O6ELFNKG

Średnica najmniejszego wykrywalnego obiektu	[mm]	7; (15 m)
---	------	-----------

Interfejsy

Interfejs komunikacyjny	IO-Link	
Typ transmisji	COM2 (38,4 kBaud)	
IO-Link Revision	1.1	
Norma SDCI	IEC 61131-9	
Profil	Smart Sensor: Device Identification; Device Diagnosis; Teach Channel; Switching Channel	
SIO tryb	tak	
Wymagany typ portu master	A	
Min.czas cyklu procesu	[ms]	2,5
Dane procesowe IO-Link (cykliczne)	Funkcja	długość bajtu
	wartość procesowa	8
	status urządzenia	4
	informacje o przełączaniu binarnym	1
Funkcje IO-Link (acykliczne)	nazwa przypisana do aplikacji; licznik godzin pracy; licznik cykli przełączania	
Obsługiwane DeviceID	Typ działania	DeviceID
	domyślnie	524

Warunki pracy

Temperatura otoczenia	[°C]	-10...60
Ochrona		IP 65; IP 67

Testy / dopuszczenia

EMC	EN 60947-5-2	
MTTF	[lata]	1168

Dane mechaniczne

Waga	[g]	60,1
Obudowa		prostokątnościan
Wymiary	[mm]	35,4 x 13 x 21
Materiał		obudowa: ABS; PPSU; uszczelnienie: EPDM
Materiał soczewki		PMMA
Umieszczenie soczewki		soczewki z boku
Moment dokręcający	[Nm]	0,5; (śruby mocujące)

Wyświetlacze / elementy robocze

Wyświetlacz	Stan wyjścia	1 x LED, kolor żółty
	działanie	1 x LED, kolor zielony

Uwagi

Uwagi	Napięcie eksploatacji "supply class 2" zgodnie z cULus	
Sztuk w opakowaniu	1 szt.	

O6E703



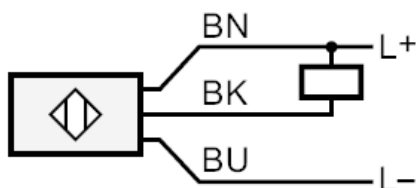
Czujnik typu bramka - odbiornik

O6ELFNKG

Połączenie elektryczne

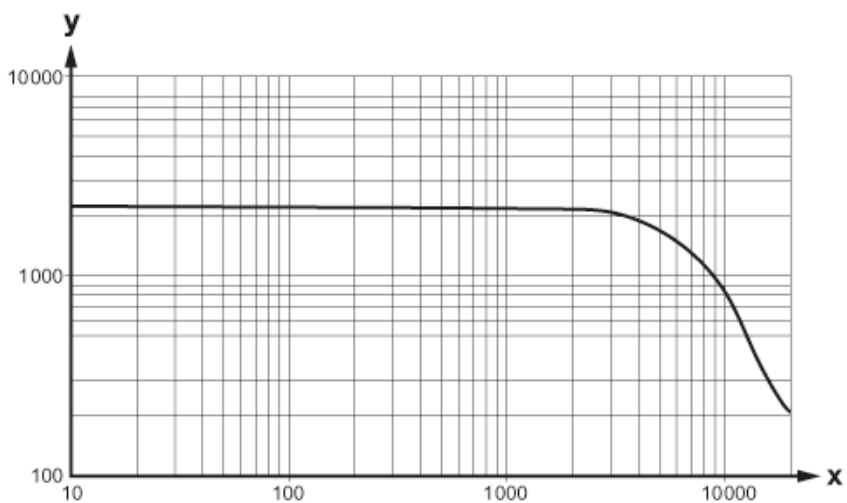
Przewód: 2 m, PUR, czarny, \varnothing 3,7 mm; 3 x 0,25 mm²

Podłączenie



BK Wyjście / IO-Link
 Kolory żył :
BN = brązowy
BK = czarny
BU = niebieski

diagramy i wykresy



x: Abstand [mm]

y: Funktionsreservfaktor