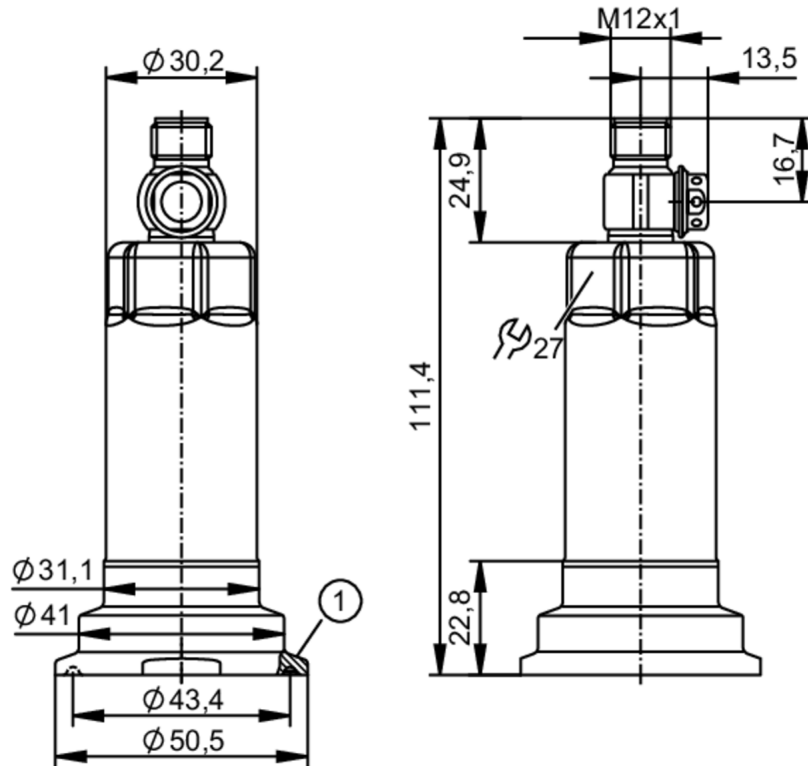


PM1103



Elektroniczny czujnik ciśnienia

PM-025-REZ01-E-ZVG/US



- 1 zacisk DN25...DN40 (1...1,5") DIN 32676 (ISO 2852)
uszczelka do przyłącza procesowego Triclamp musi mieć wewnętrzną średnicę co najmniej 22 mm



Cechy produktu

Liczba wejść i wyjść	Liczba wyjść analogowych: 1		
Zakres pomiarowy	-1...25 bar	-14,6...362,6 psi	-0,1...2,5 MPa
Przyłącze procesowe	Clamp DN25...DN40 (1...1,5") DIN 32676 (ISO 2852)		

Aplikacja

Konstrukcja	styki połączone		
Element pomiarowy	ceramiczno-pojemnościowe celki pomiarowe		
Monitoring temperatury	nie		
Aplikacja	montaż zabudowany do przemysłu spożywczego		
Media	Media lepkie i zawiesiny; ciecze i gazy		
Temperatura medium [°C]	-25...150		
Minimalne ciśnienie niszczące	150 bar	2175 psi	15 MPa
Wytrzymałość na ciśnienie	100 bar	1450 psi	10 MPa
Uwaga dot. przeciążalności	należy wziąć pod uwagę wytrzymałość na ciśnienie obejmującej i uszczelki zastosowanej w podłączeniu typu zaciskowego		
Odporność na podciśnienie [mbar]	-1000		
Rodzaj ciśnienia	ciśnienie względne; próżnia		
Brak strefy martwej	tak		
MAWP (dla aplikacji zgodnych z CRN) [bar]	60		



Elektroniczny czujnik ciśnienia

PM-025-REZ01-E-ZVG/US

Dane elektryczne				
Napięcie zasilania	[V]	18...30 DC		
Min. rezystancja izolacji	[MΩ]	100; (500 V DC)		
Klasa ochrony		III		
Zabezpieczenie przed odwrotną polaryzacją		tak		
Zintegrowana funkcja Watchdog		tak		
2-przewodowy				
Pobór prądu	[mA]	3,5...21,5		
Czas rozruchu	[s]	1		
3-przewodowy				
Pobór prądu	[mA]	< 45		
Czas rozruchu	[s]	0,5		
Wejścia / wyjścia				
Liczba wejść i wyjść		Liczba wyjść analogowych: 1		
Wyjścia				
Łączna liczba wyjść		2		
Sygnał wyjściowy		sygnał analogowy; IO-Link; (konfigurowalne)		
Liczba wyjść analogowych		1		
Analogowe wyjście prądowe	[mA]	4...20; (skalowany)		
Maks. obciążenie	[Ω]	700; (U _b = 24 V; (U _b - 9 V) / 21.5 mA)		
Zabezpieczenie przed zwarcieniem		tak		
Zabezpieczenie przed przeciążeniem		tak		
Zakres pomiaru / nastaw				
Zakres pomiarowy		-1...25 bar	-14,6...362,6 psi	-0,1...2,5 MPa
Wyjście analogowe / dolna wartość		-1...20 bar	-14,6...290 psi	-0,1...2 MPa
Wyjście analogowe / górna wartość		4...25 bar	58...362,6 psi	0,4...2,5 MPa
W krokach co		0,01 bar	0,2 psi	0,001 MPa
Ustawienia fabryczne		ASP = 0,0 bar	AEP = 25,0 bar	
Dokładność / odchylenie				
Powtarzalność	[% zakresu]	< ± 0,1; (z wahaniami temperatury < 10 K; Turn down 1:1)		
Odchyłka od charakterystyki	[% zakresu]	< ± 0,2; (liniowość, włącznie z histerezą i powtarzalnością, ustawianie wartości granicznej zgodnie z DIN EN IEC 62828-1)		
Odchylenie liniowości	[% zakresu]	< ± 0,15; (Turn down 1:1)		
Odchylenie histerezy	[% zakresu]	< ± 0,15; (Turn down 1:1)		
Stabilność długotrwała	[% zakresu]	< ± 0,1; (Turn down 1:1; na rok)		

PM1103



Elektroniczny czujnik ciśnienia

PM-025-REZ01-E-ZVG/US

Całkowita odchyłka w całym zakresie temperatur	Zakres temperatury	całkowita odchyłka
	-25...15 °C	Odchyłka od charakterystyki $\pm 0,05$ % der Spanne / 10 K
	15...80 °C	Odchyłka od charakterystyki
	80...150 °C	Odchyłka od charakterystyki $\pm 0,1$ % der Spanne / 10 K
Uwaga	więcej szczegółów można znaleźć w rozdziale wykresy i schematy	

Czasy reakcji

Tłumienie wyjścia analogowego dAA	[s]	0...4
2-przewodowy		
Czas odpowiedzi skokowej wyjścia analogowego	[ms]	30
3-przewodowy		
Czas odpowiedzi skokowej wyjścia analogowego	[ms]	7

Interfejsy

Interfejs komunikacyjny	IO-Link	
Typ transmisji	COM2 (38,4 kBaud)	
IO-Link Revision	1.1	
Profil	Digital Measuring Sensor (0x000A), Identification and Diagnosis (0x4000)	
SIO tryb	nie	
Wymagany typ portu master	A	
Ilość danych analogowych	3	
Min.czas cyklu procesu	[ms]	3,2
Obsługiwane DeviceID	Typ działania domyślnie	DeviceID 660

Warunki pracy

Temperatura otoczenia	[°C]	-25...80
Temperatura składowania	[°C]	-40...100
Ochrona	IP 67; IP 68; IP 69K	

Testy / dopuszczenia

EMC	DIN EN 61000-6-2	
	DIN EN 61000-6-3	
Odporność na wstrząsy	DIN EN 60068-2-27	50 g (11 ms)
Odporność na wibracje	DIN EN 60068-2-6	20 g (10...2000 Hz)
MTTF	[lata]	323
Uwaga dotycząca dopuszczeń	certyfikat testów fabrycznych dostępny do pobrania ze strony www.factory-certificate.ifm	
Dopuszczenie UL	Dopuszczenie UL numer	J054
	Numer UL	E174189

Dane mechaniczne

Waga	[g]	369,57
Materiał	stal nierdzewna (1.4404 / 316L); PBT	
Materiały części w kontakcie z medium	ceramika (99,9 % Al ₂ O ₃); stal kwasoodporna (1.4435 / 316L); charakterystyka powierzchniowa: Ra < 0,4 / Rz 4; PTFE	
Min. liczba cykli ciśnienia	100 milionów	

PM1103



Elektroniczny czujnik ciśnienia

PM-025-REZ01-E-ZVG/US

Przyłącze procesowe

Clamp DN25...DN40 (1...1,5") DIN 32676 (ISO 2852)

Uwagi

Sztuk w opakowaniu

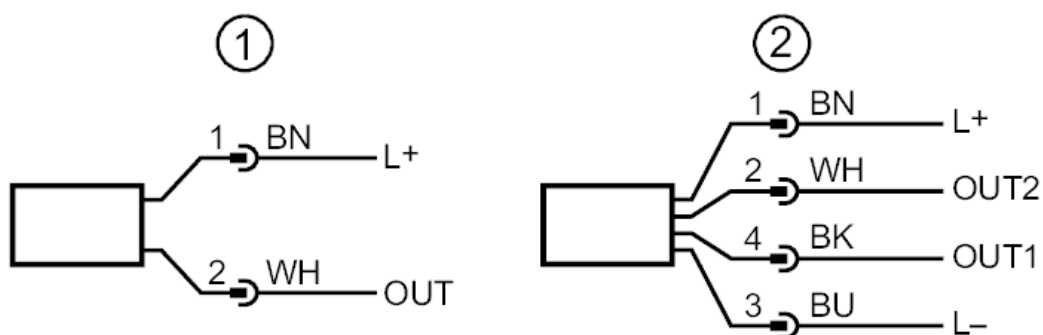
1 szt.

Połączenie elektryczne

Konektor: 1 x M12; kodowanie: A; Styki: pozłacane



Podłączenie



- 1 Podłączenie 2-przewodowe (analogowy)
- 2 Podłączenie 3-przewodowe (analogowy / IO-Link)
OUT1 : IO-Link
OUT2 : wyjście analogowe

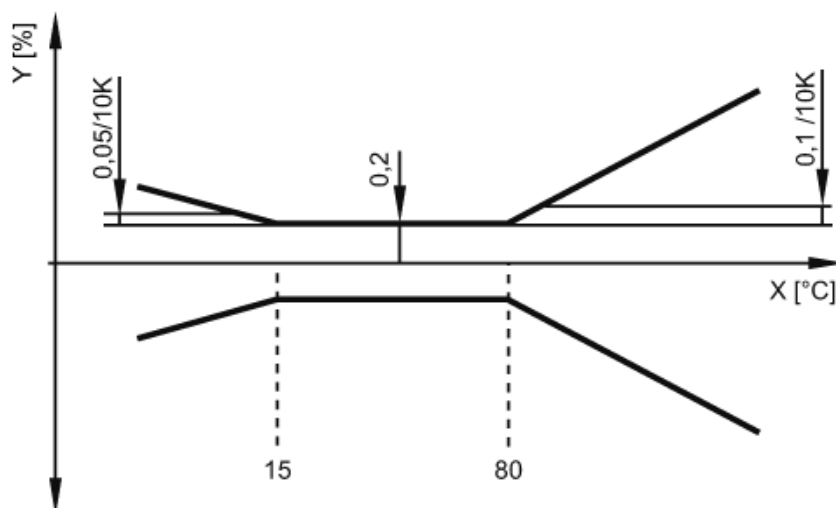


Elektroniczny czujnik ciśnienia

PM-025-REZ01-E-ZVG/US

diagramy i wykresy

wpływ temperatury otoczenia na dokładność



X temperatura
Y całkowita odchyłka