

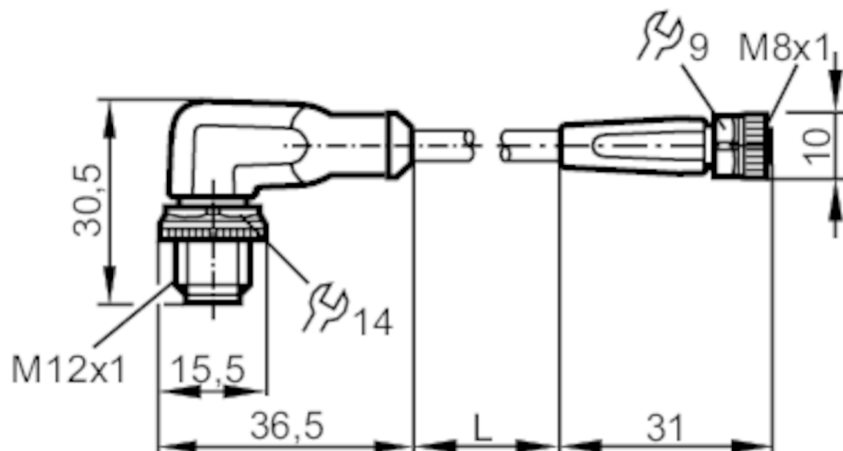
# EVC890



## Przewód łączeniowy

VDOGF030MSS0005H03STAH030MSS

Zobacz notatkę techniczną w sekcji "Materiały do pobierania"



### Aplikacja

Konstrukcja

bezsilikonowy; Bezhalogenu; styki połączone;  
możliwość stosowania z łańcuchami kablowymi

Bezsilikonowy

tak

### Dane elektryczne

Napięcie zasilania

[V]

< 50 AC / < 60 DC

Klasa ochrony

III

Maks. całkowity prąd  
obciążenia

[A]

3

### Warunki pracy

Temperatura otoczenia

[°C]

-25...90

Temperatura w czasie pracy

[°C]

-25...90

Ochrona

IP 65; IP 67; IP 68; IP 69K

### Testy / dopuszczenia

Dopuszczenie UL

Ta

75 °C

# EVC890



## Przewód łączeniowy

VDOGF030MSS0005H03STAH030MSS

Dane mechaniczne		
Waga [g]	153,8	
Materiał	obudowa: TPU kolor pomarańczowy; uszczelnienie: FKM	
Materiał nakrętki	mosiądz, niklowany	
Możliwość stosowania z łańcuchami kablowymi	tak	
Możliwość stosowania z łańcuchami kablowymi	Promień zgięcia przy zastosowaniu łańcucha kablowego	min. 10 x średnica kabla
	Prędkość przesuwu	max. 3,3 m/s dla długości poziomej drogi przesuwu 5 m i max. przyspieszenia 5 m/s <sup>2</sup>
	Cykle zginania	> 5 Mio.
	Odształcenie przy skręcaniu	± 180 °/m

Uwagi	
Uwagi	Zobacz notatkę techniczną w sekcji "Materiały do pobierania"
Sztuk w opakowaniu	1 szt.

### Połączenie elektryczne - wtyk

Konektor: 1 x M12, kątowy; kodowanie: A; Nakrętka: mosiądz, niklowany; Styki: pozłacane; Moment dokręcający: 0,6...1,5 Nm



### Połączenie elektryczne

Przewód: 5 m, PUR, Bezhalogenu, czarny, Ø 4,3 mm; 3 x 0,34 mm<sup>2</sup> (42 x Ø 0,1 mm )

### Podłączenie



### Połączenie elektryczne - Gniazdo

Konektor: 1 x M8, prosty; kodowanie: A; Nakrętka: mosiądz, niklowany; Styki: pozłacane; Moment dokręcający: 0,3...0,5 Nm

# EVC890



## Przewód łączeniowy

VDOGF030MSS0005H03STAH030MSS

