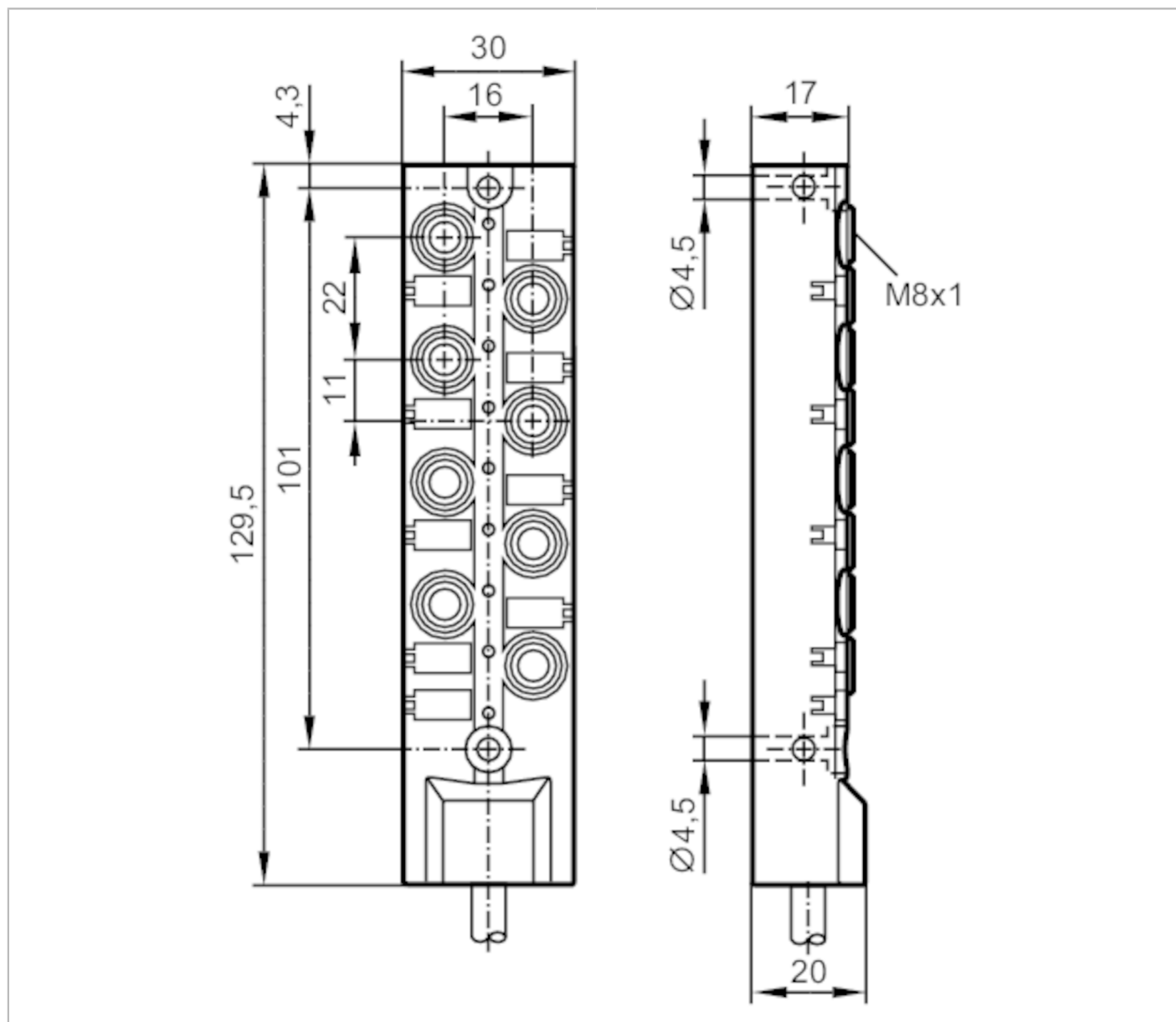


## Rozdzielacze

ZDO8F039MSS0010H10



## Aplikacja

Konstrukcja

Bezhalogenu; styki pozłacane; możliwość stosowania z łańcuchami kablowymi

## Dane elektryczne

Napięcie zasilania [V] 10...30 DC; (supply class 2 zgodnie z cULus)

Klasa ochrony III

Maks. prąd obciążenia na moduł / slot [A] 2

Maks. całkowity prąd obciążenia [A] 6

## Wyjścia

Wykonanie elektryczne

PNP

## Warunki pracy

Temperatura otoczenia [°C]

-25...80

# EBC055



## Rozdzielacze

ZDO8F039MSS0010H10

Temperatura w czasie pracy [°C]	-5...60
Ochrona	IP 65; IP 67; IP 68

### Dane mechaniczne

Waga [g]	879
Materiał	PBT-GF20; mosiądz niklowany
Odlewany materiał obudowy	PBT-GF 20 / mosiądz, niklowany
Liczba portów rozdzielacza	8
Typ złącza	M8
Możliwość stosowania z łańcuchami kablowymi	tak
Możliwość stosowania z łańcuchami kablowymi	Promień zgięcia przy zastosowaniu łańcucha kablowego Prędkość przesuwu Cykle zginania Odkształcenie przy skręcaniu
	min. 10 x średnica kabla max. 3,3 m/s dla długości poziomej drogi przesuwu 5 m i max. przyspieszenia 5 m/s <sup>2</sup> > 5 Mio. ± 180 °/m

### Wyświetlacze / elementy robocze

Wyświetlacz	Stan wyjścia	8 x LED, kolor żółty
	działanie	1 x LED, kolor zielony

### Akcesoria

Akcesoria (opcjonalne)	Adapter do montażu na szynę DIN:, E73007 Osłona: M8, E73005
------------------------	--

### Uwagi

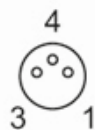
Sztuk w opakowaniu	1 szt.
--------------------	--------

### Połączenie elektryczne

Przewód: 10 m, PUR, Bezhalogenu, czarny, Ø 9,1 mm; 8 x 0,34 mm<sup>2</sup> (43 x Ø 0,1 mm) + 2 x 0,75 mm<sup>2</sup> (21 x Ø 0,2 mm)

### Połączenie elektryczne - otwór

Konektor: 8 x M8; kodowanie: A; Materiał obudowy: PBT-GF 20 / mosiądz, niklowany; Styki: połączane

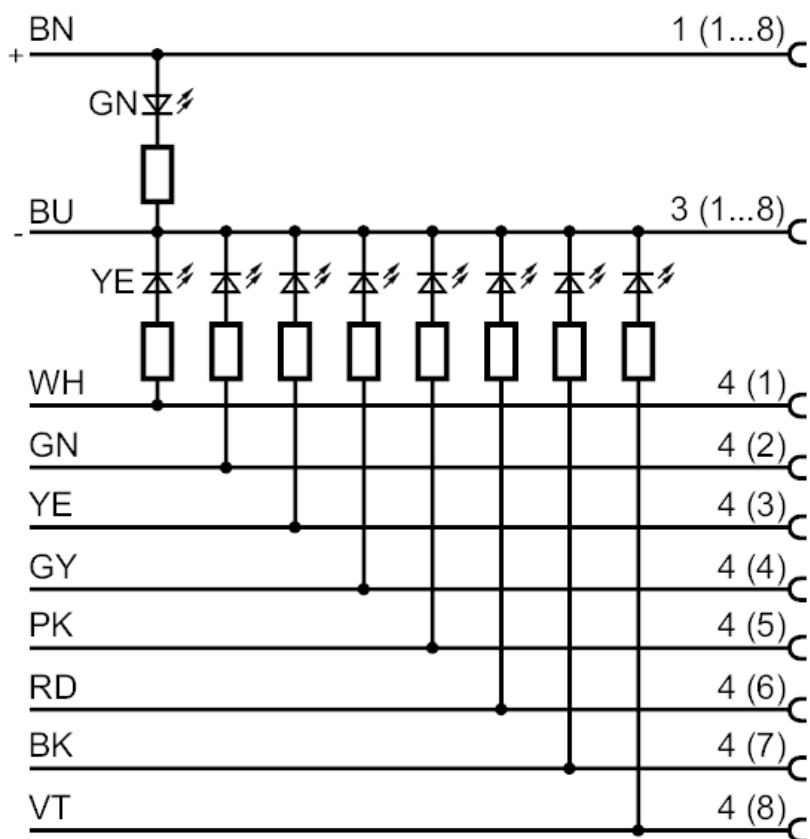




## Rozdzielacze

ZDO8F039MSS0010H10

### Podłączenie



	Kolory żył :
BK =	czarny
BN =	brązowy
BU =	niebieski
GN =	kolor zielony
GY =	szary
PK =	różowy
RD =	kolor czerwony
VT =	fiolet
WH =	biały
YE =	kolor żółty