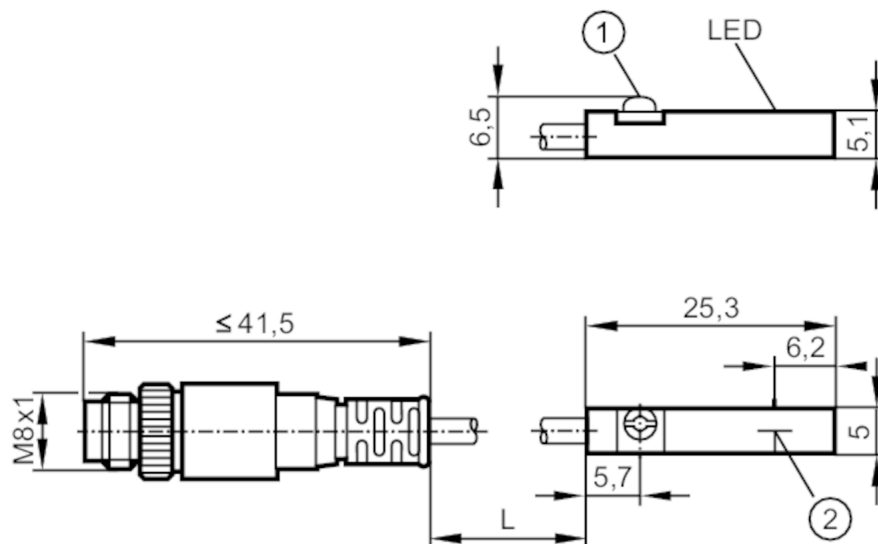


MK5105



Czujnik położenia tłoka z rowkiem T

MKT2028BARKG/G/0,3M/ZH/ASR



- 1 zacisk montażowy
2 powierzchnia aktywna



Cechy produktu

Wykonanie elektryczne	PNP/NPN
Funkcja wyjścia	normalnie otwarte
Wymiary [mm]	25 x 5 x 6,5

Dane elektryczne

Napięcie zasilania [V]	10...30 DC; (supply class 2 zgodnie z cULus)
Klasa ochrony	III
Zabezpieczenie przed odwrotną polaryzacją	tak
Maks. czas rozruchu [ms]	30

Wyjścia

Wykonanie elektryczne	PNP/NPN
Funkcja wyjścia	normalnie otwarte
Maks. spadek napięcia wyjścia przełączającego DC [V]	4,5
Minimalny prąd obciążenia [mA]	5
Maks. prąd upływu [mA]	0,8
Prąd obciążenia wyjścia przełączającego DC [mA]	100
Częstotliwość przełączania DC [Hz]	4000
Zabezpieczenie przed zwarciami	tak
Zabezpieczenie przed przeciążeniem	tak

Strefa działania

Czułość magnetyczna [mT]	2,8
--------------------------	-----

MK5105



Czujnik położenia tłoka z rowkiem T

MKT2028BARKG/G/0,3M/ZH/ASR

Prędkość przesuwu	[m/s]	> 10
-------------------	-------	------

Dokładność / odchylenie

Histeresa	[mm]	1,5
-----------	------	-----

Powtarzalność	[mm]	< 0,2
---------------	------	-------

Warunki pracy

Temperatura otoczenia	[°C]	-25...85
-----------------------	------	----------

Ochrona		IP 65; IP 67
---------	--	--------------

Testy / dopuszczenia

EMC	EN 61000-4-2 ESD	- CD / 8 kV AD
	EN 61000-4-3 w.cz. promieniowane	10 V/m
	EN 61000-4-4 Burst	2 kV
	EN 61000-4-6 w. cz. przewodzone	10 V
	EN 55011	klasa B

MTTF	[lata]	3145
------	--------	------

Dopuszczenie UL	Dopuszczenie UL numer	C003
-----------------	-----------------------	------

Dane mechaniczne

Waga	[g]	14,3
------	-----	------

Montaż		montaż zabudowany
--------	--	-------------------

Typ montażu		zacisk montażowy z nacięciem / łbem imbusowym 1,5
-------------	--	---

Wykonanie dla cylindrów		cylinder z rowkiem T
-------------------------	--	----------------------

Wymiary	[mm]	25 x 5 x 6,5
---------	------	--------------

Materiał		obudowa: PA; zacisk montażowy: stal kwasoodporna
----------	--	--

Wyświetlacze / elementy robocze

Wyświetlacz	Stan wyjścia	1 x LED, kolor żółty
-------------	--------------	----------------------

Akcesoria

Dostarczane elementy		dystans gumowy: 1
----------------------	--	-------------------

		uchwyt kablowy: 1
--	--	-------------------

Uwagi

Sztuk w opakowaniu		1 szt.
--------------------	--	--------

Połączenie elektryczne - wtyk

Przewód: 0,3 m, PUR

Konektor: 1 x M8; kodowanie: A; Nakrętka: Nakrętka radełkowana, obrotowe



MK5105



Czujnik położenia tłoka z rowkiem T

MKT2028BARKG/G/0,3M/ZH/ASR

Podłączenie

