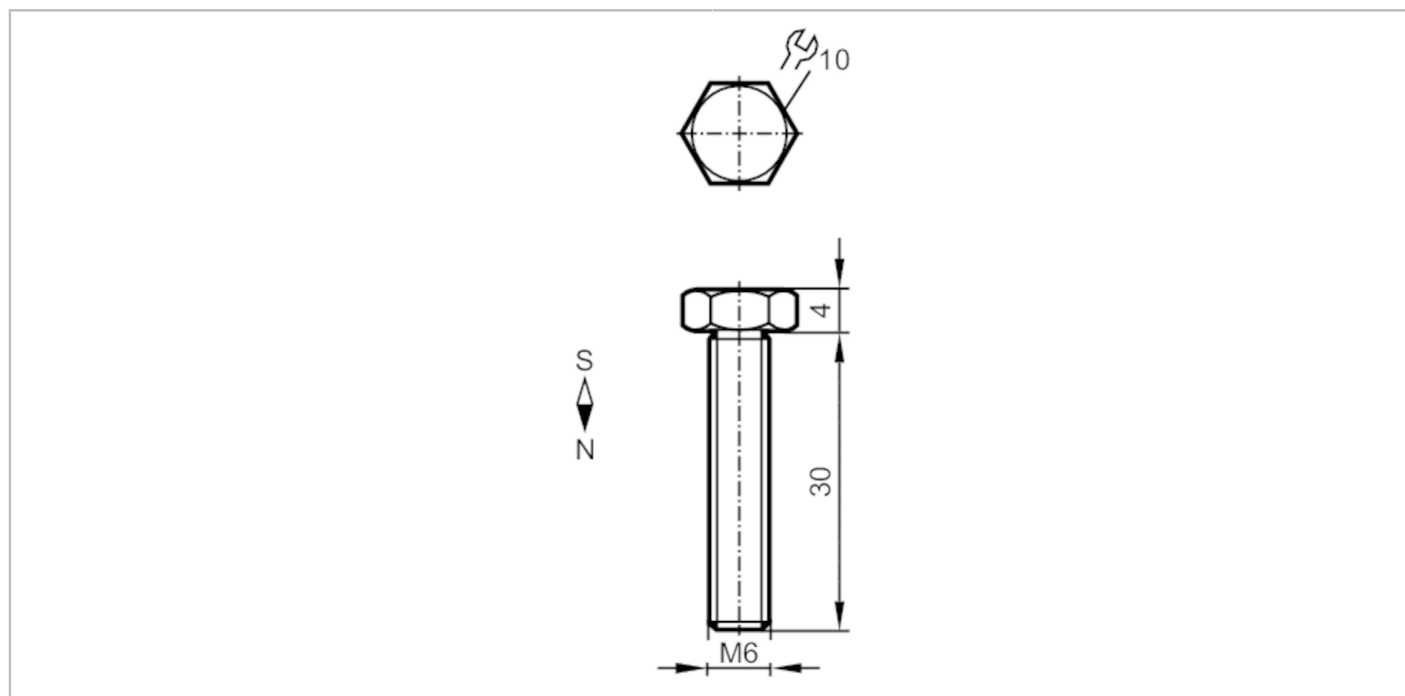


E12540



Magnes

MAGNET M7.0 NEODYM, SCREW M6



Warunki pracy		
Temperatura otoczenia	[°C]	-40...80
Dane mechaniczne		
Waga	[g]	8,9
Wymiary	[mm]	M6 / L = 33,5
Opis gwintu		M6
Materiał		Neodym ocynkowana
Siła pola magnetycznego	[mT]	220
Uwagi		
Sztuk w opakowaniu		1 szt.