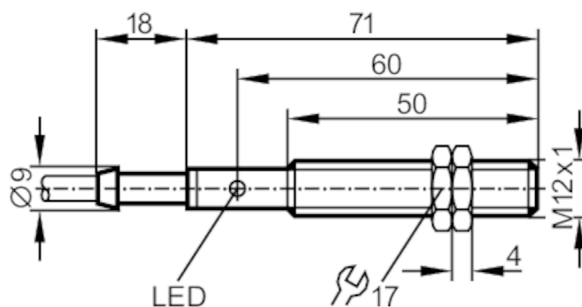


# IF5684



## Czujnik indukcyjny

IFA2002-FRKG/V4A/6M/PH



### Cechy produktu

Wykonanie elektryczne	PNP/NPN
Funkcja wyjścia	normalnie otwarte / zamknięte; (wybieralne)
Strefa działania [mm]	2
Obudowa	Obudowa gwintowana
Wymiary [mm]	M12 x 1 / L = 71

### Dane elektryczne

Napięcie zasilania [V]	10...55 DC
Klasa ochrony	II
Zabezpieczenie przed odwrotną polaryzacją	tak

### Wyjścia

Wykonanie elektryczne	PNP/NPN
Funkcja wyjścia	normalnie otwarte / zamknięte; (wybieralne)
Maks. spadek napięcia wyjścia przełączającego DC [V]	4,6
Minimalny prąd obciążenia [mA]	4
Maks. prąd upływu [mA]	0,5
Prąd obciążenia wyjścia przełączającego DC [mA]	400
Częstotliwość przełączania DC [Hz]	1200
Zabezpieczenie przed zwarciami	tak
Typ zabezpieczenia przed zwarciami	impulsowe
Zabezpieczenie przed przeciążeniem	tak

### Strefa działania

Strefa działania [mm]	2
Realny zasięg działania Sr [mm]	2 ± 10 %
Gwarantowany zasięg działania [mm]	0...1,6

# IF5684



## Czujnik indukcyjny

IFA2002-FRKG/V4A/6M/PH

Dokładność / odchylenie	
Współczynnik korekcji	stal: 1 / stal kwasoodporna: 0,7 / mosiądz: 0,5 / aluminium: 0,4 / miedź: 0,3
Histereza [% z Sr]	3...15
Dryft punktu przełączania [% z Sr]	-10...10

Warunki pracy	
Temperatura otoczenia [°C]	-25...80
Ochrona	IP 67

Testy / dopuszczenia		
EMC	EN 60947-5-2	
	EN 55011	klasa B
MTTF [lata]		1815

Dane mechaniczne	
Waga [g]	237
Obudowa	Obudowa gwintowana
Montaż	montaż zabudowany
Wymiary [mm]	M12 x 1 / L = 71
Opis gwintu	M12 x 1
Materiał	stal nierdzewna (1.4571/316Ti); PBT

Wyświetlacze / elementy robocze		
Wyświetlacz	Stan wyjścia	1 x LED, kolor żółty

Akcesoria	
Dostarczane elementy	nakrętki zabezpieczające: 2

Uwagi	
Sztuk w opakowaniu	1 szt.

Połączenie elektryczne	
Przewód: 6 m, PUR; 2 x 0,34 mm <sup>2</sup>	

### Podłączenie



BK =  
WH =

Kolory żył :  
czarny  
biały