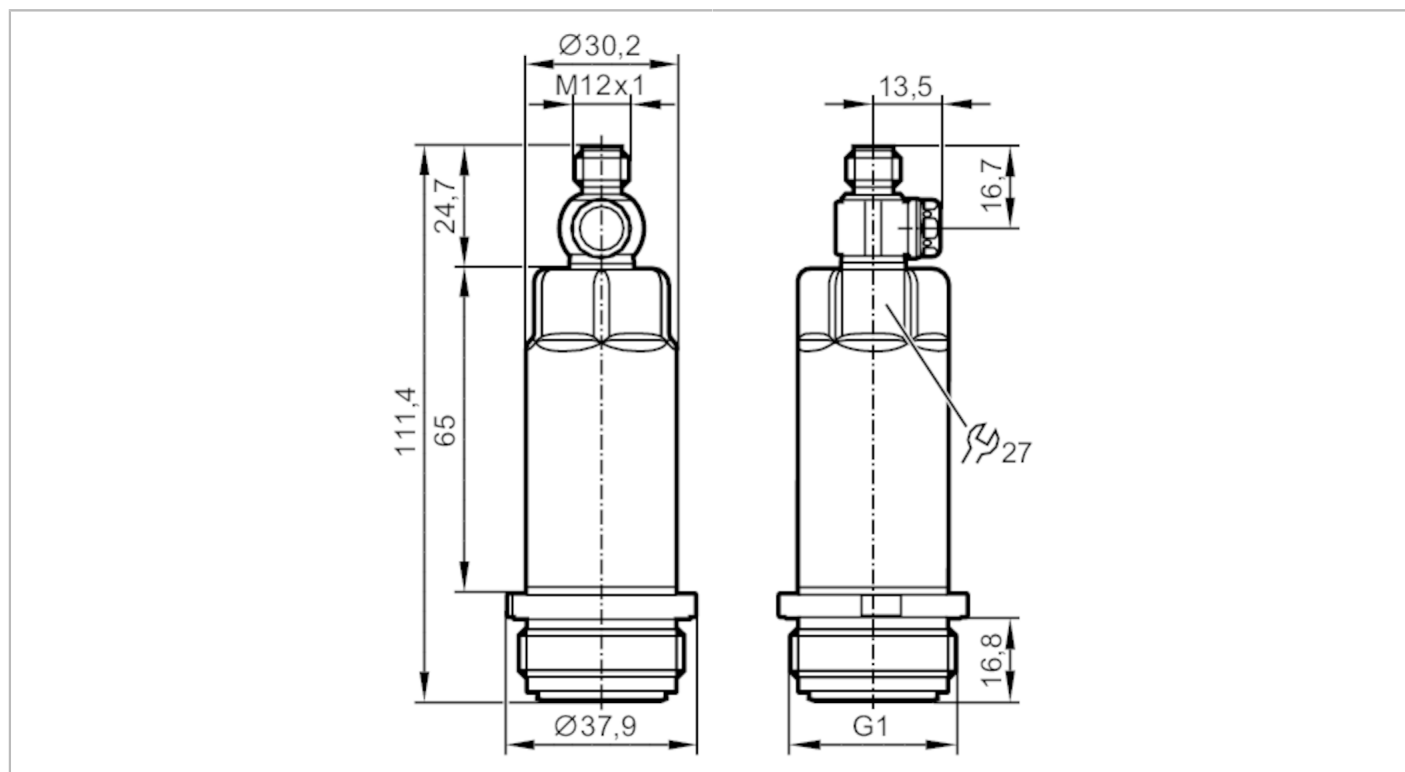


PM1714



Transmitter ciśnienia z płaską celką pomiarową

PM-016-REA01-E-ZVG/US



Cechy produktu

Liczba wejść i wyjść	Liczba wyjść analogowych: 1		
Zakres pomiarowy	-1...16 bar	-14,6...232 psi	-0,1...1,6 MPa
Przyłącze procesowe	połączenie gwintowane G 1 gwint zewnętrzny Aseptoflex Vario		

Aplikacja

Konstrukcja	styki pozłacane		
Element pomiarowy	ceramiczno-pojemnościowe celki pomiarowe		
Monitoring temperatury	nie		
Aplikacja	montaż zabudowany do przemysłu spożywczego		
Media	Media lepkie i zawiesiny; ciecze i gazy		
Temperatura medium [°C]	-25...125; (150 max. 1h)		
Minimalne ciśnienie niszczące	250 bar	3625 psi	25 MPa
Wytrzymałość na ciśnienie	75 bar	1085 psi	7,5 Mpa
Odporność na podciśnienie [mbar]	-1000		
Rodzaj ciśnienia	ciśnienie względne; próżnia		
Brak strefy martwej	tak		
MAWP (dla aplikacji zgodnych z CRN) [bar]	60		

Dane elektryczne

Napięcie zasilania [V]	18...30 DC		
Min. rezystancja izolacji [MΩ]	100; (500 V DC)		
Klasa ochrony	III		



Transmitter ciśnienia z płaską celką pomiarową

PM-016-REA01-E-ZVG/US

Zabezpieczenie przed odwrotną polaryzacją	tak		
Zintegrowana funkcja Watchdog	tak		
2-przewodowy			
Pobór prądu [mA]	3,5...21,5		
Czas rozruchu [s]	1		
3-przewodowy			
Pobór prądu [mA]	< 45		
Czas rozruchu [s]	0,5		
Wejścia / wyjścia			
Liczba wejść i wyjść	Liczba wyjść analogowych: 1		
Wyjścia			
Łączna liczba wyjść	2		
Sygnał wyjściowy	sygnał analogowy; IO-Link; (konfigurowalne)		
Liczba wyjść analogowych	1		
Analogowe wyjście prądowe [mA]	4...20; (skalowany)		
Maks. obciążenie [Ω]	700; (U _b = 24 V; (U _b - 9 V) / 21.5 mA)		
Zabezpieczenie przed zwarcieniem	tak		
Zabezpieczenie przed przeciążeniem	tak		
Zakres pomiaru / nastaw			
Zakres pomiarowy	-1...16 bar	-14,6...232 psi	-0,1...1,6 MPa
Wyjście analogowe / dolna wartość	-1...12,8 bar	-14,6...185,6 psi	-0,1...1,28 MPa
Wyjście analogowe / górna wartość	2,2...16 bar	32...232 psi	0,22...1,6 MPa
W krokach co	0,01 bar	0,2 psi	0,001 MPa
Ustawienia fabryczne		ASP = 0,0 bar	AEP = 16,0 bar
Dokładność / odchylenie			
Powtarzalność [% zakresu]	< ± 0,1; (z wahaniami temperatury < 10 K; Turn down 1:1)		
Odchyłka od charakterystyki [% zakresu]	< ± 0,2; (liniowość, włącznie z histerezą i powtarzalnością, ustawianie wartości granicznej zgodnie z DIN EN IEC 62828-1)		
Odchylenie liniowości [% zakresu]	< ± 0,15; (Turn down 1:1)		
Odchylenie histerezy [% zakresu]	< ± 0,15; (Turn down 1:1)		
Stabilność długotrwała [% zakresu]	< ± 0,1; (Turn down 1:1; na rok)		
Współczynnik temperaturowy punktu zerowego [% na zakres 10 K]	< ± 0,05; (0...70 °C)		
Współczynnik temperaturowy zakresu [% na zakres 10 K]	< ± 0,15; (0...70 °C)		
Czasy reakcji			
Tłumienie wyjścia analogowego dAA [s]	0...4		

PM1714



Transmitter ciśnienia z płaską celką pomiarową

PM-016-REA01-E-ZVG/US

2-przewodowy		
Czas odpowiedzi skokowej wyjścia analogowego [ms]		30
3-przewodowy		
Czas odpowiedzi skokowej wyjścia analogowego [ms]		7
Interfejsy		
Interfejs komunikacyjny	IO-Link	
Typ transmisji	COM2 (38,4 kBaud)	
IO-Link Revision	1.1	
Profil	Digital Measuring Sensor (0x000A), Identification and Diagnosis (0x4000)	
SIO tryb	nie	
Wymagany typ portu master	A	
Ilość danych analogowych	3	
Min.czas cyklu procesu [ms]	3,2	
Obsługiwane DeviceID	Typ działania	DeviceID
	domyślnie	661
Warunki pracy		
Temperatura otoczenia [°C]	-25...80	
Temperatura składowania [°C]	-40...100	
Ochrona	IP 67; IP 68; IP 69K	
Testy / dopuszczenia		
EMC	DIN EN 61000-6-2	
	DIN EN 61000-6-3	
Odporność na wstrząsy	DIN EN 60068-2-27	50 g (11 ms)
Odporność na wibracje	DIN EN 60068-2-6	20 g (10...2000 Hz)
MTTF [lata]	323	
Uwaga dotycząca dopuszczeń	certyfikat testów fabrycznych dostępny do pobrania ze strony www.factory-certificate.ifm	
Dopuszczenie UL	Dopuszczenie UL numer	J021
Dane mechaniczne		
Waga [g]	308,3	
Materiał	stal nierdzewna (1.4404 / 316L); PBT	
Materiały części w kontakcie z medium	ceramika (99,9 % Al ₂ O ₃); stal kwasoodporna (1.4435 / 316L); charakterystyka powierzchniowa: Ra < 0,4 / Rz 4; PTFE	
Min. liczba cykli ciśnienia	100 milionów	
Moment dokręcający [Nm]	35	
Przyłącze procesowe	połączenie gwintowane G 1 gwint zewnętrzny Aseptoflex Vario	
Uwagi		
Sztuk w opakowaniu	1 szt.	

PM1714



Transmitter ciśnienia z płaską celką pomiarową

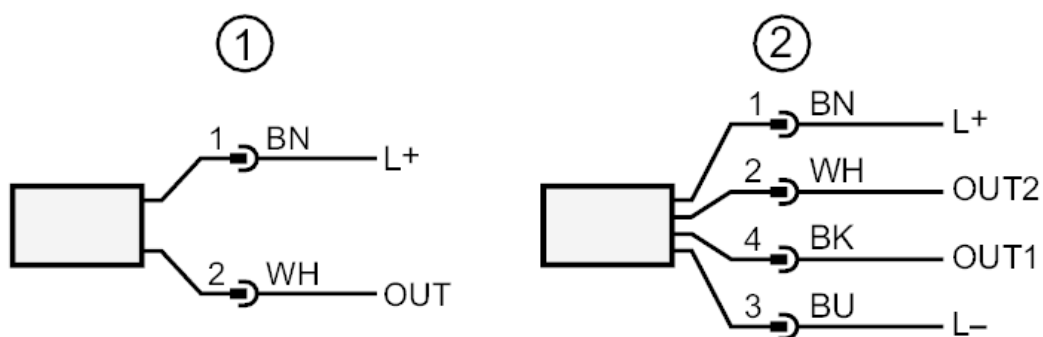
PM-016-REA01-E-ZVG/US

Połączenie elektryczne

Konektor: 1 x M12; kodowanie: A; Styki: pozłacane



Podłączenie



- 1 Podłączenie 2-przewodowe (analogowy)
- 2 Podłączenie 3-przewodowe (analogowy / IO-Link)
OUT1 : IO-Link
OUT2 : wyjście analogowe