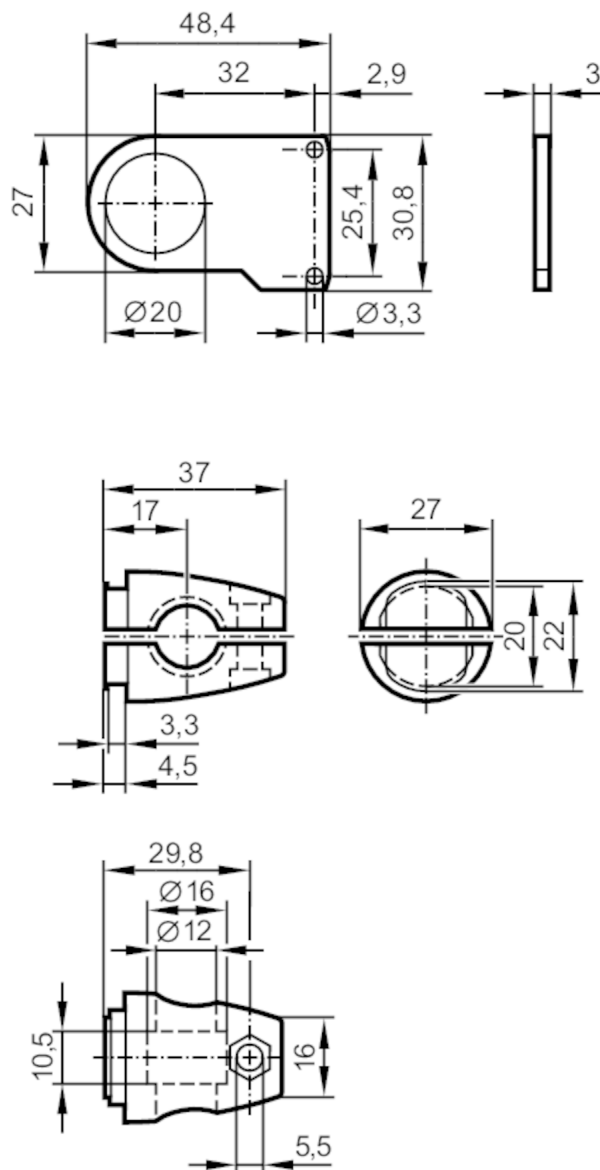


E21275



Zestaw montażowy do czujników optycznych

O6 CLAMP BRACKET 12 MM



Aplikacja	
Wykonanie	Zacisk montażowy
Dane mechaniczne	
Waga [g]	105,8
Typ montażu	Pręt montażowy; (Ø 12 mm)
Wymiary [mm]	Ø 12
Materiał	stal nierdzewna (1.4571/316Ti)
Akcesoria	
Dostarczane elementy	Śruby cylindryczne: 2 x M3 x 14
	Zacisk
	Śruba montażowa
	Nakrętka: M4

E21275



Zestaw montażowy do czujników optycznych

O6 CLAMP BRACKET 12 MM

Uwagi

Sztuk w opakowaniu

1 szt.