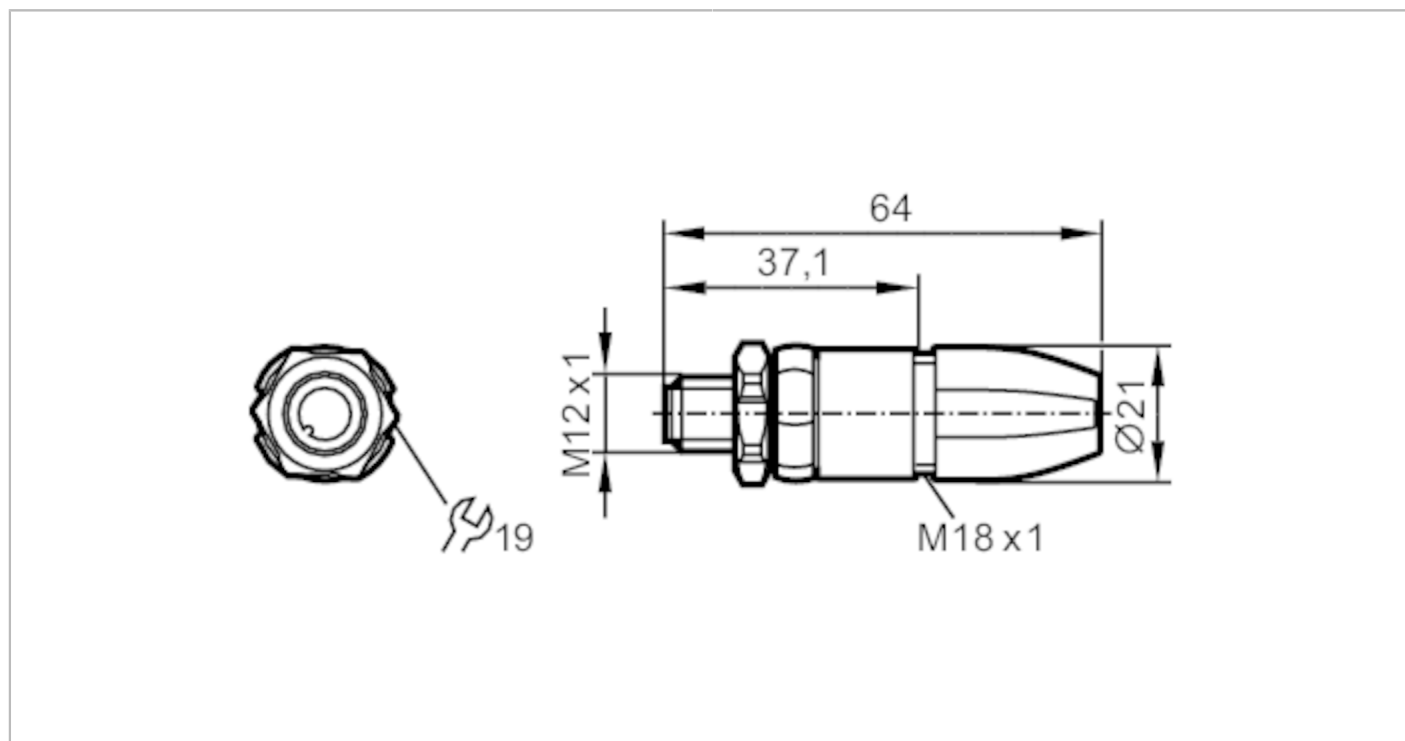


# EVC816



## Wtyk męski

SSTGH050MSSFKPG



Aplikacja	
Konstrukcja	bezsilikonowy; styki połączone
Bezsilikonowy	tak
Dane elektryczne	
Napięcie zasilania [V]	< 60 AC/DC
Klasa ochrony	II
Maks. całkowity prąd obciążenia [A]	4; (...40 °C)
Warunki pracy	
Temperatura otoczenia [°C]	-25...90
Temperatura składowania [°C]	-25...55
Wilgotność przechowywania [%]	10...100
Inne warunki klimatyczne przechowywania zgodnie z podaną klasą	1K22/ DIN 60721-3-1
Ochrona	IP 65; IP 67; IP 68; IP 69K
Dane mechaniczne	
Waga [g]	30,5
Odlewany materiał obudowy	PA 6.6
Materiał nakrętki	mosiądz, nikielowany
Materiał uszczelnienia	FKM
Uwagi	
Sztuk w opakowaniu	1 szt.

# EVC816



## Wtyk męski

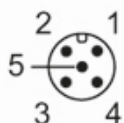
SSTGH050MSSFKPG

### Połączenie elektryczne

zaciski śrubowe: 0,25...1 mm<sup>2</sup>; Oslona przewodu: Ø 3,5...6 mm; AWG 23...17

### Połączenie elektryczne - wtyk

Konektor: 1 x M12, prosty; kodowanie: A; Materiał obudowy: PA 6.6, kolor pomarańczowy; Nakrętka: mosiądz, niklowany; uszczelnienie: FKM; Styki: pozłacane; Moment dokręcający: 0,6...1,2 Nm; Proszę wziąć pod uwagę maksymalną wartość dla łączonych części!



### Podłączenie



BN = brązowy  
WH = biały  
BU = niebieski  
BK = czarny  
GY = szary

Kolory żył  
Kolory zgodne z DIN EN 60947-5-2