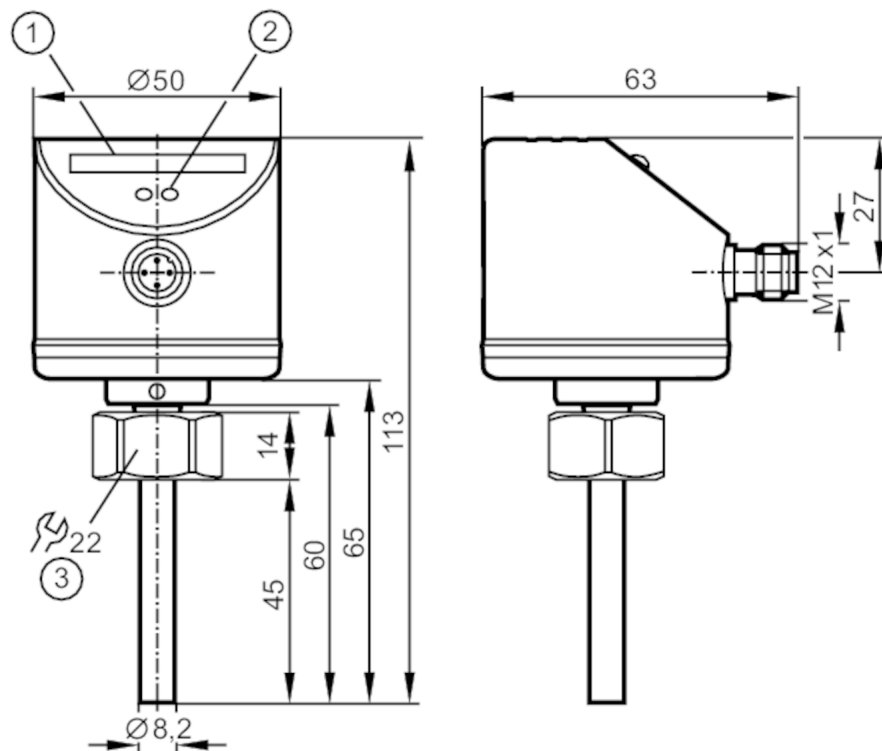




Sygnalizator przepływu

SID10ADBFPKG/US-100



- 1 Linijka LED
 2 przycisk do programowania
 3 Moment dokręcający 25 Nm



Cechy produktu

| | |
|----------------------|----------------------------|
| Liczba wejść i wyjść | Liczba wyjść binarnych: 2 |
| Przyłącze procesowe | M18 x 1,5 Gwint wewnętrzny |

Aplikacja

| | |
|---------------------------------|--------------|
| Media | Ciecze; Gazy |
| Temperatura medium [°C] | -25...80 |
| Wytrzymałość na ciśnienie [bar] | 300 |

Ciecze

| | |
|-------------------------|----------|
| Temperatura medium [°C] | -25...80 |
|-------------------------|----------|

Gazy

| | |
|-------------------------|----------|
| Temperatura medium [°C] | -25...80 |
|-------------------------|----------|

Dane elektryczne

| | |
|-------------------------------------------|------------|
| Napięcie zasilania [V] | 18...36 DC |
| Pobór prądu [mA] | < 60 |
| Klasa ochrony | III |
| Zabezpieczenie przed odwrotną polaryzacją | tak |
| Czas rozruchu [s] | 10 |



Sygnalizator przepływu

SID10ADBFPKG/US-100

| Wejścia / wyjścia | |
|------------------------------------------------------|------------------------------------------------------------------|
| Liczba wejść i wyjść | Liczba wyjść binarnych: 2 |
| Wyjścia | |
| Łączna liczba wyjść | 2 |
| Sygnał wyjściowy | sygnał przełączający; IO-Link; (konfigurowalne) |
| Wykonanie elektryczne | PNP |
| Liczba wyjść binarnych | 2 |
| Funkcja wyjścia | normalnie otwarte / zamknięte; (parametryzowalna) |
| Maks. spadek napięcia wyjścia przełączającego DC [V] | 2,5 |
| Prąd obciążenia wyjścia przełączającego DC [mA] | 250 |
| Zabezpieczenie przed zwarciami | tak |
| Typ zabezpieczenia przed zwarciami | impulsowe |
| Zabezpieczenie przed przeciążeniem | tak |
| Zakres pomiaru / nastaw | |
| Długość sondy L [mm] | 45 |
| Ciecze | |
| Zakres ustawień [cm/s] | 3...300 |
| Najlepsza czułość [cm/s] | 3...100 |
| Gazy | |
| Zakres ustawień [cm/s] | 200...3000 |
| Najlepsza czułość [cm/s] | 200...800 |
| Dokładność / odchylenie | |
| Powtarzalność [cm/s] | 1...5 |
| Wskazówka dotycząca powtarzalności | dla wody 5...100 cm/s; 25 °C Ustawienia fabryczne |
| Dryft temperatury [cm/s x 1/K] | 0.1; (dla wody 5...100 cm/s; 10...70 °C) |
| Maks. gradient temperatury [K/min] medium | 300 |
| Dokładność punktu przełączania [cm/s] | ± 2...± 10; (dla wody 5...100 cm/s; 25 °C; Ustawienia fabryczne) |
| Histereza [cm/s] | 2...5; (dla wody 5...100 cm/s; 25 °C; Ustawienia fabryczne) |
| Czasy reakcji | |
| Czas reakcji [s] | 1...10 |
| Ciecze | |
| Czas reakcji [s] | 1...10 |
| Gazy | |
| Czas reakcji [s] | 1...10 |
| Software / programowanie | |
| Regulacja punktu przełączania | przyciski |



Sygnalizator przepływu

SID10ADBFPKG/US-100

| Interfejsy | | |
|-----------------------------|------------------------------------------------------------|----------|
| Interfejs komunikacyjny | IO-Link | |
| Typ transmisji | COM2 (38,4 kBaud) | |
| IO-Link Revision | 1.1 | |
| Norma SDCI | IEC 61131-9 | |
| Profil | Smart Sensor: Process Data Variable; Device Identification | |
| SIO tryb | tak | |
| Wymagany typ portu master | A | |
| Ilość danych analogowych | 2 | |
| Ilość danych binarnych | 2 | |
| Min.czas cyklu procesu [ms] | 3 | |
| Obsługiwane DeviceID | Typ działania | DeviceID |
| | domyślnie | 51 |

| Warunki pracy | | |
|------------------------------|--------------|--|
| Temperatura otoczenia [°C] | -25...80 | |
| Temperatura składowania [°C] | -25...100 | |
| Ochrona | IP 65; IP 67 | |

| Testy / dopuszczenia | | |
|-----------------------|--------------------|---------------------|
| EMC | DIN EN 60947-5-9 | |
| Odporność na wstrząsy | DIN IEC 60068-2-27 | 50 g (11 ms) |
| Odporność na wibracje | DIN EN 60068-2-6 | 20 g (55...2000 Hz) |
| MTTF [lata] | 277 | |

| Dane mechaniczne | | |
|---------------------------------------|---------------------------------------------------------------------------------------|--|
| Waga [g] | 247,5 | |
| Wymiary [mm] | M18 x 1,5 | |
| Opis gwintu | M18 x 1,5 | |
| Materiał | stal nierdzewna (1.4404 / 316L); stal nierdzewna (1.4310 / 301); PC; PBT-GF20; EPDM/X | |
| Materiały części w kontakcie z medium | stal nierdzewna (1.4404 / 316L); O-ring: FKM 80 Shore A | |
| Przyłącze procesowe | M18 x 1,5 Gwint wewnętrzny | |

| Wyświetlacze / elementy robocze | | |
|---------------------------------|---------|----------------------|
| Wyświetlacz | Funkcja | 10 x LED, 3-kolorowe |

| Uwagi | | |
|--------------------|--------|--|
| Sztuk w opakowaniu | 1 szt. | |

Połączenie elektryczne

Konektor: 1 x M12; kodowanie: A



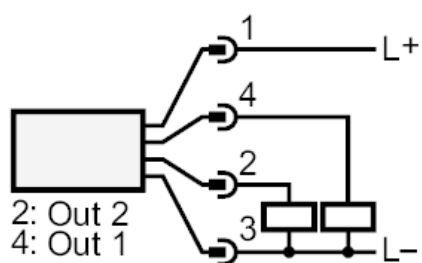
SI5002



Sygnalizator przepływu

SID10ADBFPKG/US-100

Podłączenie



Pin 4: IO-Link