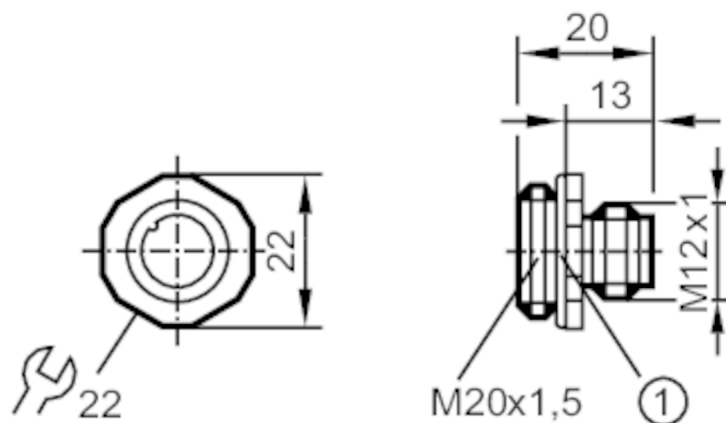




## Wtyk montażowy

ESTGH040MSS0,05E04 (M20)



## Dane elektryczne

Napięcie zasilania	[V]	< 250 AC/DC
--------------------	-----	-------------

## Warunki pracy

Temperatura otoczenia	[°C]	-25...85
Ochrona		IP 68

## Dane mechaniczne

Waga	[g]	22,6
Gwint montażowy		M20
Materiał		mosiądz niklowany
Odlewany materiał obudowy		mosiądz, niklowany

## Uwagi

Sztuk w opakowaniu		1 szt.
--------------------	--	--------

## Połączenie elektryczne

Przewód: 0,05 m, PVC; 4 x 0,25 mm<sup>2</sup>

## Połączenie elektryczne - wtyk

Konektor: 1 x M12, prosty; kodowanie: A; Materiał obudowy: mosiądz, niklowany



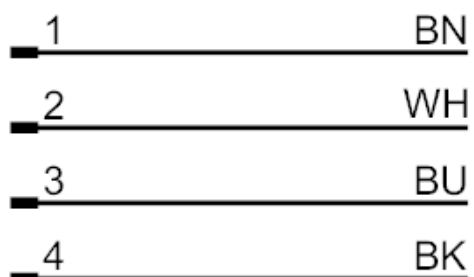
# E11293



## Wtyk montażowy

ESTGH040MSS0,05E04 (M20)

### Podłączenie



Kolory żył :

BK = czarny  
BN = brązowy  
BU = niebieski  
WH = biały